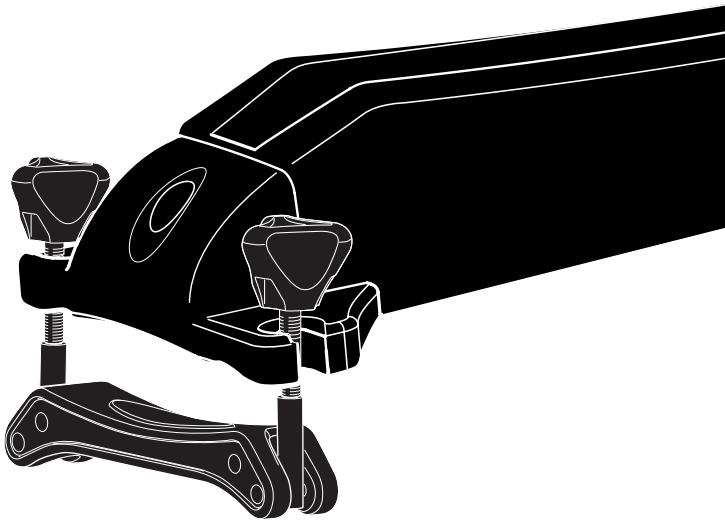


Thule Board Shuttle 811

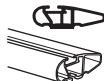
> Instructions



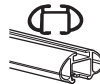
Surf/SUP board carrier

CITY CRASH

Complies with ISO norm



Thule WingBar/
Thule Aeroblade



Thule AeroBar



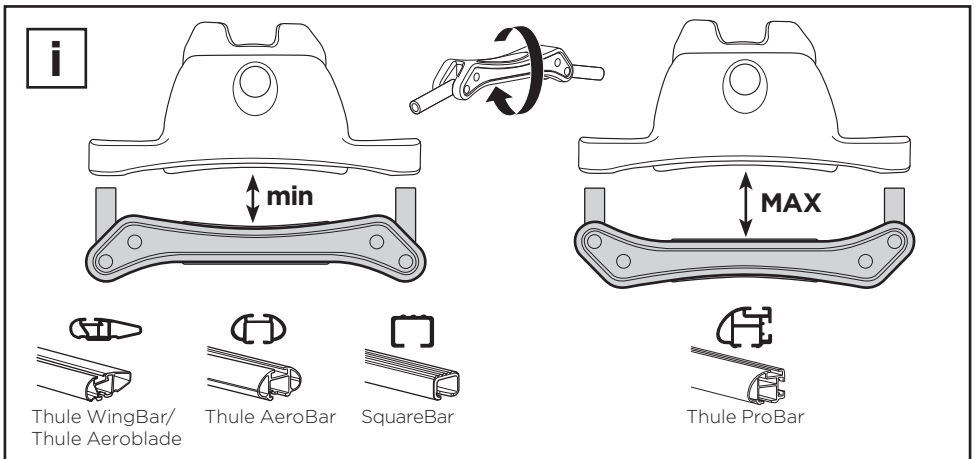
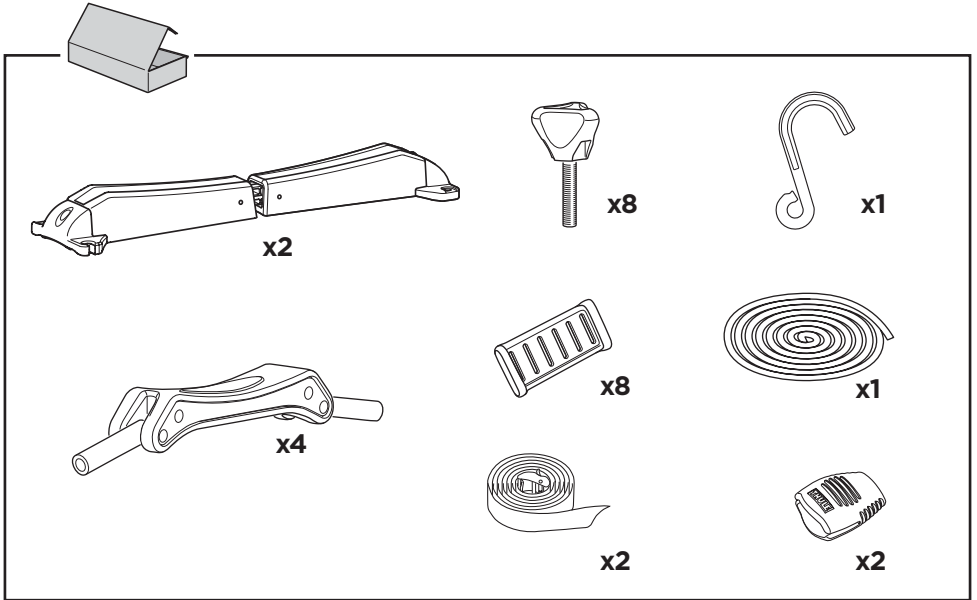
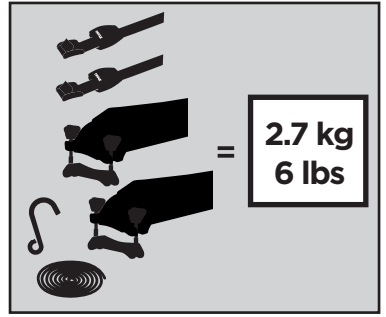
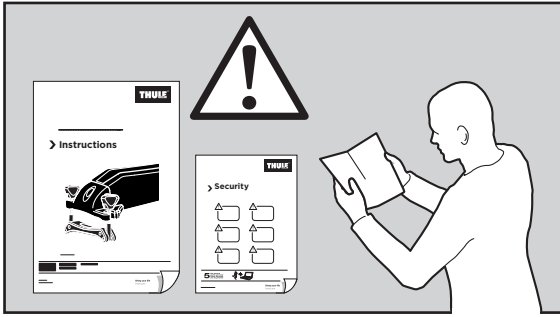
SquareBar

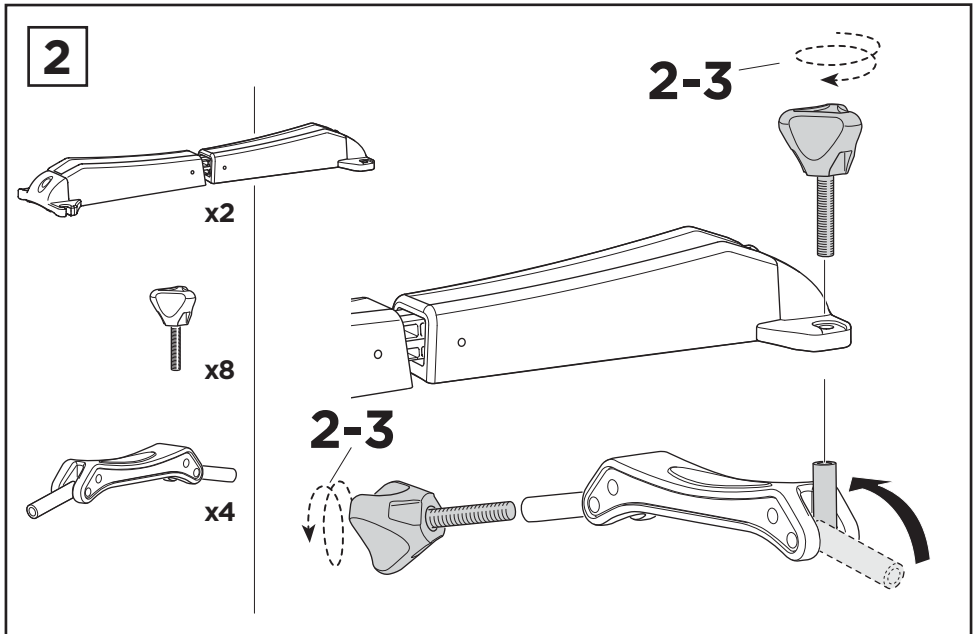
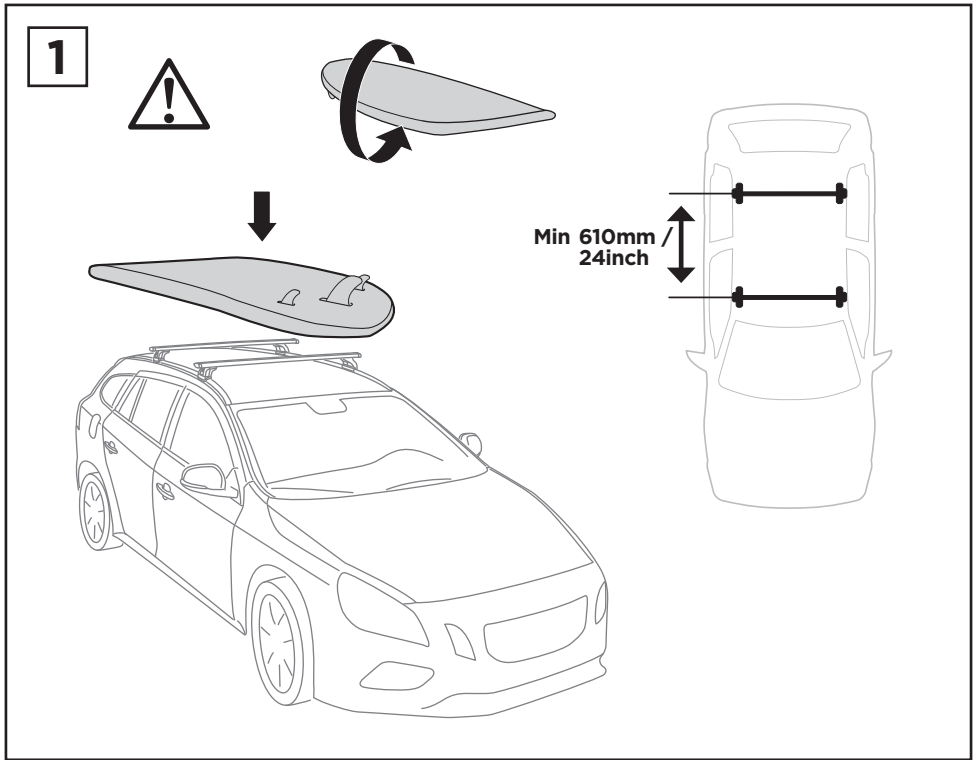


Thule ProBar

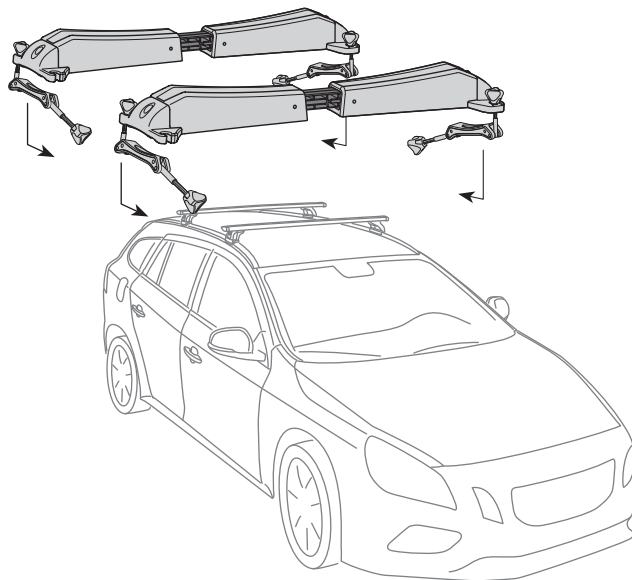
811000

C.20141121
501-7923-04

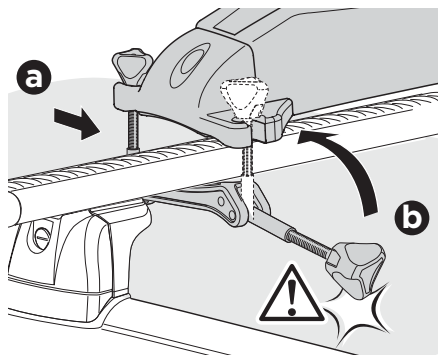




3

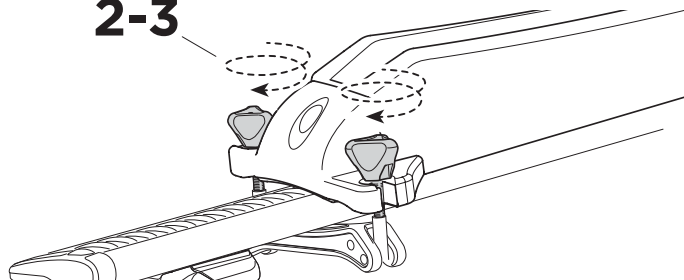


4

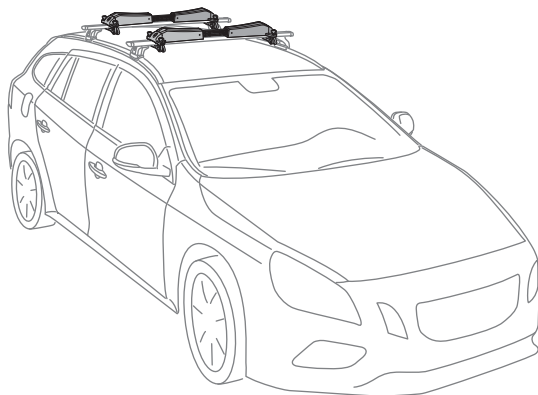
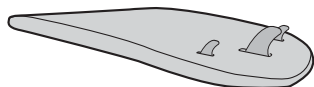
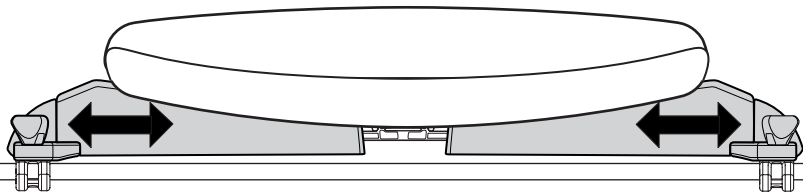


5

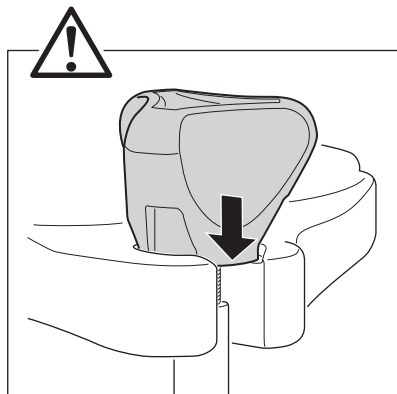
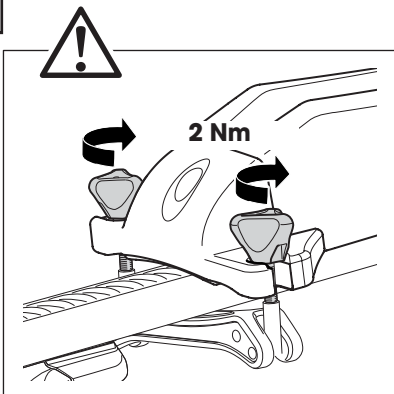
2-3

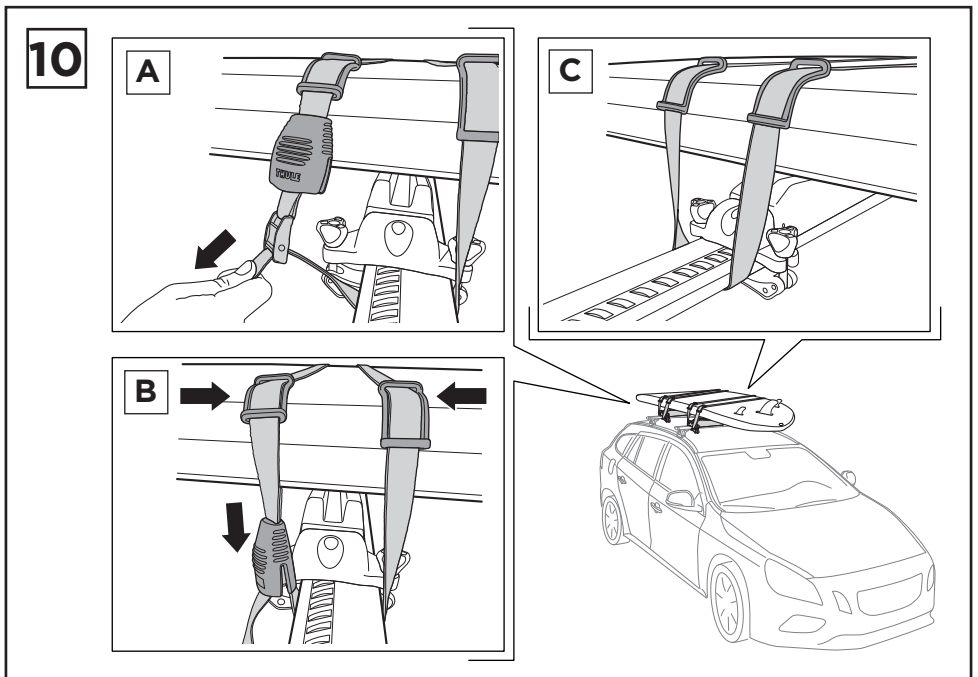
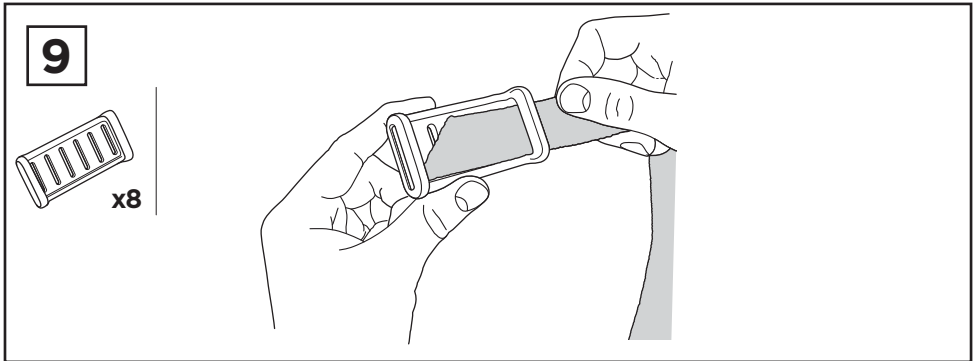
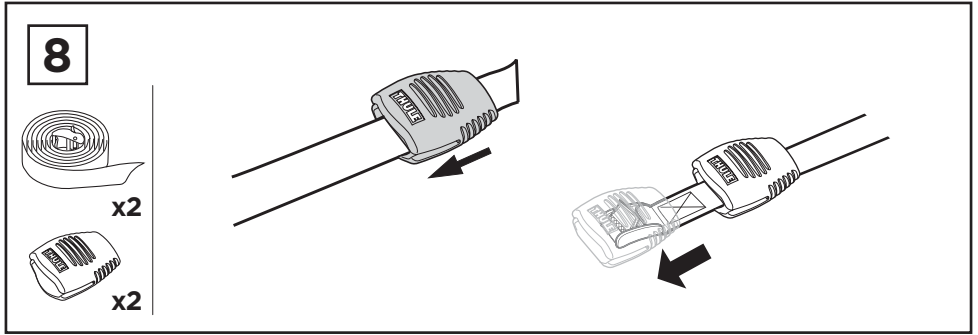


6



7





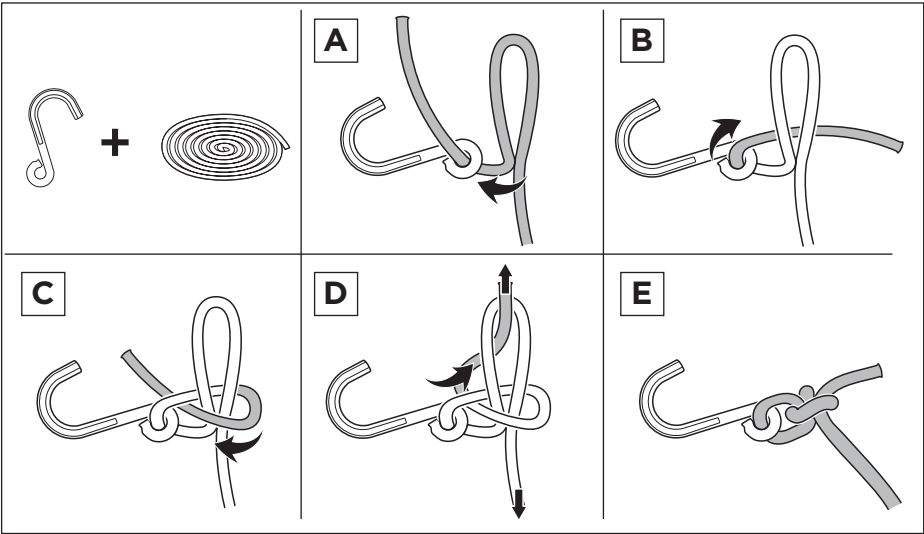
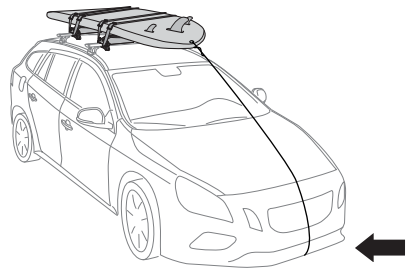
11



x1



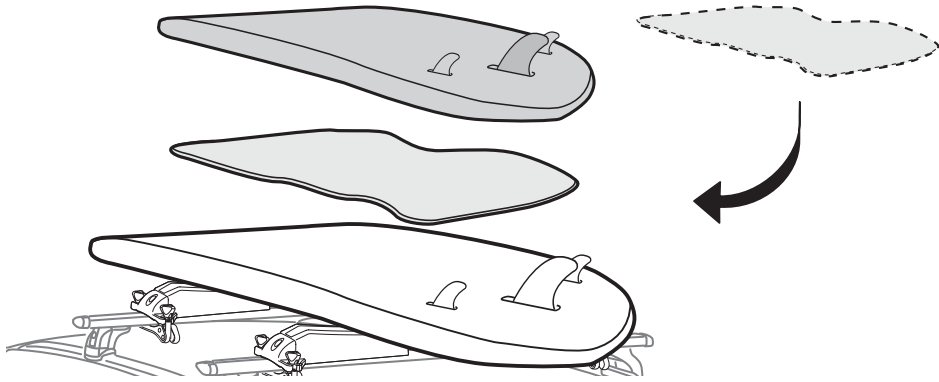
x1

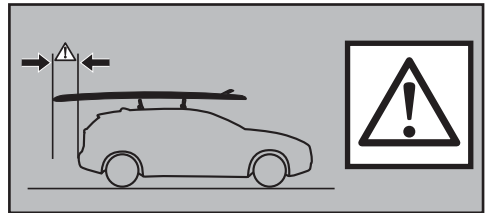
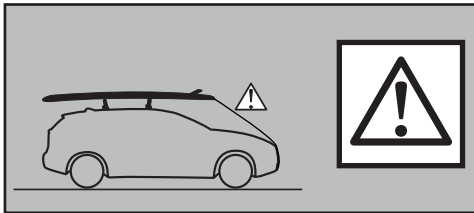
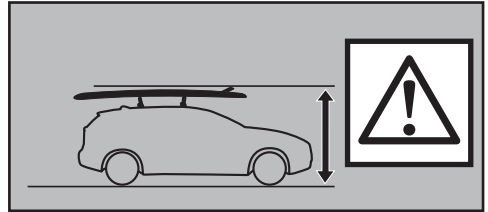
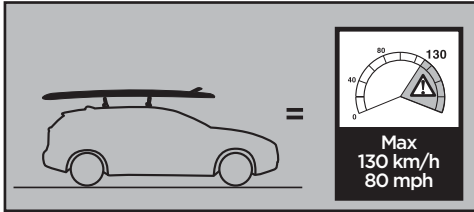
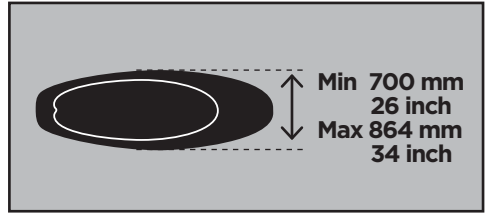
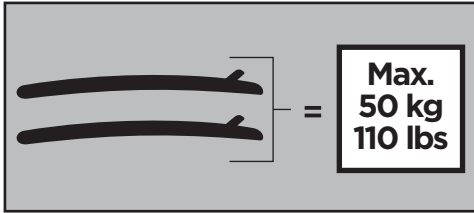





i



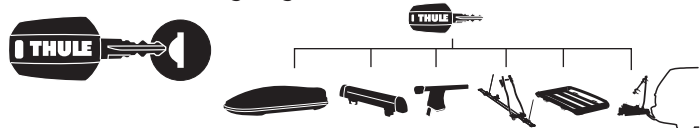
=










EN Accessories	UK Аксессуары	831 USA	839 USA
DE Zubehör	BG Принадлежности	832 USA	855
FR Accessoires	CS Doplňky	841	
NL Accessoires	SK Príslušenstvo		x2
IT Accessori	SL Dodatki		x2
ES Accesorios	HR/BiH Dodaci		
PT Acessórios	RO Accesorii		
SV Tillbehör	HU Tartozékok		
DK Tilbehør	EL Εξαρτήματα		
NO Tilbehør	TR Aksesuarlar		
FI Lisävarusteet	المحقا AR		
ET Lisavarustus	אביזרים HE	882/XAdapt12	
LV Piederumi	ZH 附件	x4	x4
LT Priedai	JA アクセサリー		x1
PL Akcesoria	KO 액세서리		
RU Аксессуары	TH อุปกรณ์เสริม		

Thule One-Key System



512		(x2)
544		(x4)
596		(x6)
588		(x8)
452		(x12)