

4.1. Придерживая набор деталей п. 2, вставьте винт в центральное отверстие опоры, пластины установочной и закрутите несколько витков винта в резьбовое отверстие переднего левого штатного места рис. 4.

4.2. Для закрепления на автомобиле остальных опор, повторите операцию описанную в п. 4.1, используя для этого соответствующие опоры и шторки.

5. Внимание: Во избежании перекоса багажника фиксируйте все четыре опоры равномерно, делая последовательно по несколько оборотов ключом на одной опоре, после чего переходите к следующей. Усилие затяжки 2 н/м.

Обратите внимание: Шторки опор не должны касаться крыши автомобиля. Шторки необходимы для улучшения внешнего вида установленного багажника.

Дополнение к инструкции по установке багажника для автомобиля Citroen C4, 04-11

Сборка багажника

1. Сборка передней левой опоры (рис. 1).

1.1. Возьмите из коробки с комплектом адаптеров кронштейн передней левой опоры (поз. 1).

1.2. Достаньте из коробки с комплектом опор любую пластиковую опору (поз. 3) и совместите её с кронштейном передней левой опоры (поз. 1).

1.3. Вложите две закладные плоские гайки (поз. 4) в пластиковую опору (поз. 3) так, чтобы с помощью винтов М6х20 (поз. 13) можно было соединить поз. 1 и 3. Надёжно затяните винты М6х20 (поз. 13).

Сборка передней левой опоры закончена.

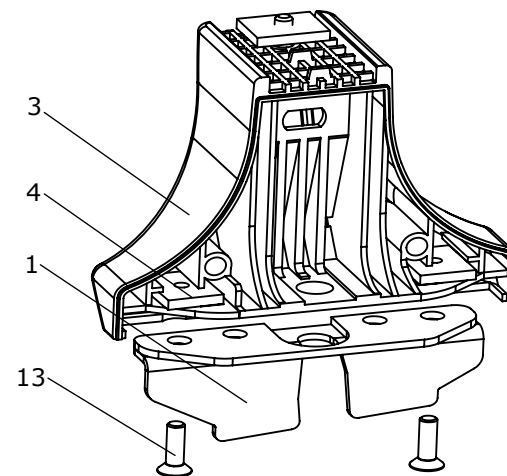


Рис.1

2. Сборка оставшихся опор (рис. 2).

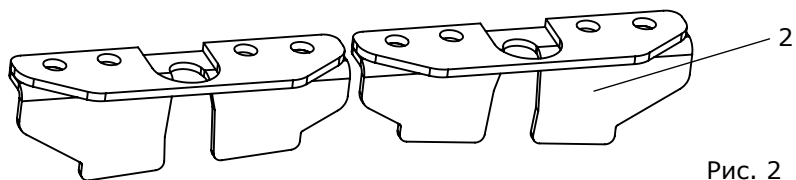


Рис. 2

2.1. В соответствии с рис. 2 выберите кронштейн передней правой опоры (поз. 2).

2.2. Повторите операции п. 1 для сборки передней правой опоры используя для этого кронштейн передней правой опоры.

2.3. Обратите внимание, что для сборки задней левой опор используются кронштейны той же конфигурации что и для сборке передней правой опоры, а для сборки задней правой опор используются кронштейны той же конфигурации что и для сборке передней левой опоры.

2.4. Повторите операции п. 1 для сборки задних опор используя соответствующие кронштейны задних опор.

Сборка опор окончена.

3. Установите собранные опоры на поперечные дуги (См. Инструкцию для багажников с опорой тип С, стр. 1-3).

3.1. Обратите внимание что в ваш комплект не входят «платформа» (В) и «резиновая подушка» (С) (см. п. 3 Инструкцию для багажников с опорой тип С, стр. 2).

Сборка багажника завершена

Установка багажника на крышу автомобиля

1. Откройте лючки штатных мест на крыше вашего автомобиля

2. Для закрепления на автомобиле опор багажника возьмите винт М6х70 (поз. 5) рис. 3 и последовательно разместите на

его резьбовой части следующие детали:

- шайба большая (поз. 10);
- шторка передней левой опоры (поз. 6);
- шайба пластиковая сферическая (поз. 11);
- шайба пластиковая гнездовая (поз. 12);

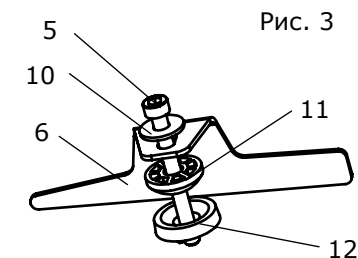


Рис. 3

Обратите внимание, что угол уклона на шторке должен совпадать с углом уклона на кронштейне.

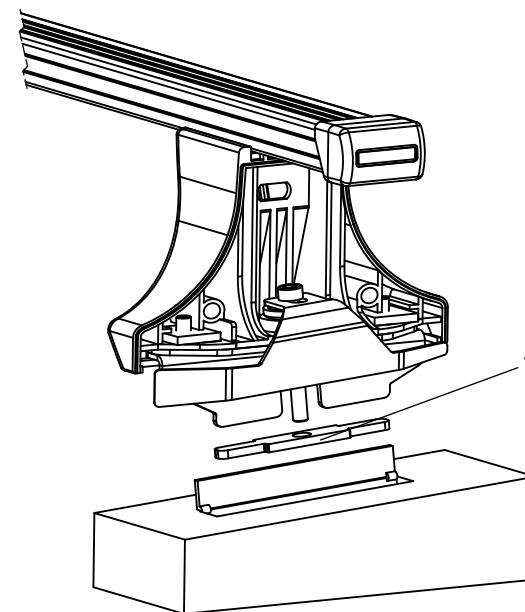


Рис. 4

3. Разместите в штатных местах на крыше вашего автомобиля пластину установочную (поз. 7) рис. 4.

4. Поперечные дуги с опорами разместите кронштейнами в «окна» штатных мест рис. 4.