

Fit Tips!

S Använd adapter för T-spår!
Det är enkelt att byta infästning.

FIN Käytä T-kiskon sovittinkappaletta!
Kiinnikkeen vaihtaminen on helppoa.

GB Use the adapter for the T-track!
It is easy to change the attachment.

E ¡Use adaptador para ranura en T!
Cambiar la fijación es fácil.

D Einen Adapter für T-Profil benutzen!

CZ Pro drážky typu T užíjte adaptor!
Jednoduše vyměňte upevňení.

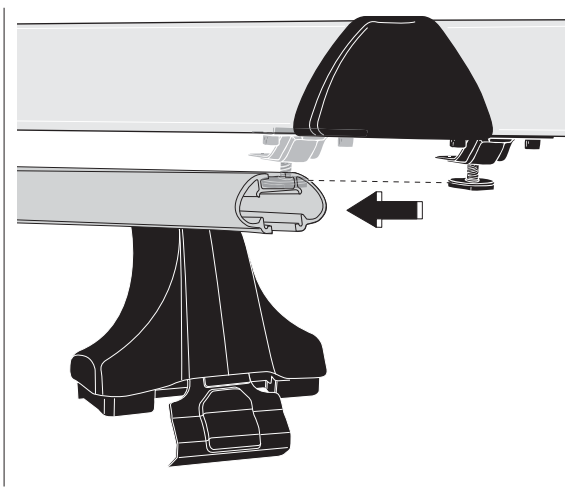
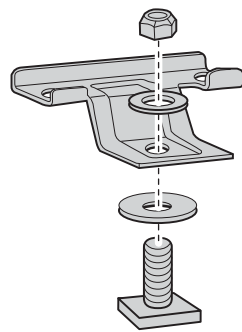
F Utiliser un adaptateur pour rainure en T!
Il est facile de changer de fixation.

PL Aby zamontować kosz do aluminiowych belek aero, zmień standardowe mocowanie na adaptor.

NL Gebruik een T-railadapter!
De bevestiging is eenvoudig te vervangen.

日本語 アタッチメントを簡単に交換できるように T-トラック用アダプターをご使用ください。

878



S Vänd infästningarna utåt eller inåt.

FIN Käännä kiinnikkeet ulospäin tai sisäänpäin.

GB Turn the attachments outwards or inwards.

E Coloque las fijaciones hacia afuera o adentro.

D Die Halterungen nach außen oder innen richten.

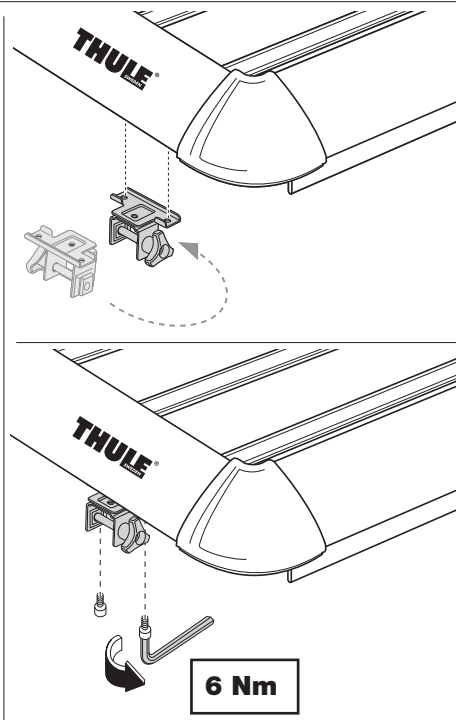
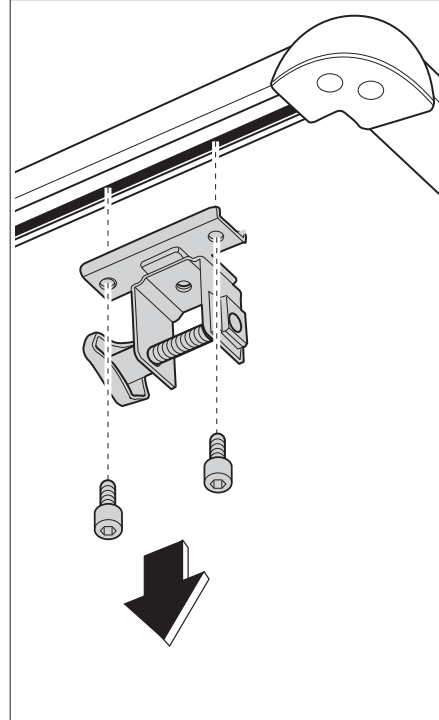
CZ Upevňení otočte směrem ven nebo dovnitř.

F Tourner les fixations vers l'extérieur ou l'intérieur selon le cas.

PL Przekręć mocowanie na zewnątrz lub do wewnątrz.

NL Keer de bevestigingen naar buiten of naar binnen.

日本語 アタッチメントを外側か、内側に回転させて下さい。



6 Nm

S Tillåten taklast =
lasthållarna + korgen + lasten

Anger din bilhandbok lägre tillåten taklast gäller bilhandbokens angivelse.
Surra lasten väl. Tag bort lasthållaren vid maskintvätt.
Vissa typer av solluckor går inte att öppna med monterad lasthållare.
Om vindljud uppstår - flytta korgen på taket.

GB Permitted roof load =
Load carriers + basket + load

If your car manual specifies a lower permitted roof load, then the car manual's lower maximum load applies.
Secure the load properly. Remove the load carrier when using an automatic car wash. Some types of sunroof cannot be opened with the load carrier fitted in place.
If there is noticeable wind noise, move the basket on the roof to a new position.

D Zulässige Dachlast = Gewicht von Lastenträgern + Gepäckkorb + Zuladung

Wenn in der Fahrzeug-Betriebsanleitung ein niedrigerer Wert angegeben ist, ist dieser maßgeblich.
Die Zuladung sicher verzurren. Vor der Maschinenwäsche unbedingt die Lastenträger + Gepäckkorb entfernen. Bei einigen Modellen lässt sich das Schiebedach bei angebauten Lastenträgern nicht öffnen.
Wenn störende Windgeräusche auftreten - den Gepäckkorb etwas auf dem Dach verschieben.

F Charge autorisée sur le toit =
Barres de toit + galerie + chargement

Si le manuel d'entretien de votre voiture indique une charge autorisée inférieure, c'est cette dernière qu'il convient de respecter.
Bien arrimer le chargement. Enlever les barres de toit avant le passage de la voiture dans une installation de lavage automatique. Certains types de toits ouvrants ne sont pas utilisables lorsque les barres de toit sont montées.
Si le bruit du vent est gênant, déplacer la galerie sur le toit.

NL Toegestane daklast =
De allesdrager + het bagagerek + de lading

Als in het handboek van uw auto een lagere toegestane daklast vermeld staat, dan geldt de informatie in dat handboek.
Bind de lading goed vast. Verwijder de allesdrager voordat u door een wasstraat gaat. Sommige zonnedaken kunnen niet worden geopend als de allesdrager is gemonteerd.
Als er windgeluiden ontstaan - verplaats het bagagerek op het dak.

Max last Sallittu kattokuorma
Max. load Carga máx.
Max. Dachlast Maximální náklad.
Charge maxi Maksymalny ładunek
Max. daklast 最大積載荷重

100 kg

713 = 7,5 kg

714 = 5,5 kg

715 = 8,5 kg

FIN Sallittu kattokuorma =
Kattotelineet + kori + kuorma

Jos autosi ohjekirja ilmoittaa alemman sallitun kattokuorman, on käytettävä auton ohjekirjan arvoa.
Kiinnitä kuorma hyvin. Irrota taakkateline ennen konepesua. Eräitä kattoluukkutyyppejä ei voi avata taakkateline asennettuna.
Jos ajoviimasta syntyy ääniä - siirrä koria katolla.

E Carga permisible =
Secciones portaequipajes + baca + carga

Si el manual de su automóvil indica una menor carga permisible sobre el techo, ríge lo que indique el manual.
Afirme bien la carga. Quite el porta-equipajes al lavar el automóvil mediante sistemas mecanizados. Ciertos tipos de ventanas en el techo no pueden abrirse cuando el porta-equipajes está montado.
Si se producen ruidos con el viento, desplace la baca en el techo.

CZ Povolené zatížení = hmotnost nosiče + hmotnost koše + hmotnost nákladu

V případě, že manuál Vašeho vozidla uvádí nižší povolené zatížení než naše údaje, platí údaje manuálu Vašeho vozidla.
Dobře upevněte náklad. Při mytí vozidla nosič sundejte. Některá střešní okna nejdou otevřít s namontovaným nosičem.
V případě, že nosič za jízdy hlučí, otočte koš.

PL Dopuszczalny ładunek na dachu =
bagażnik bazowy + kosz + ładunek

Nigdy nie przekraczaj dopuszczalnej ładowności dachu podanej w fabrycznej instrukcji obsługi auta.
Pamiętaj, aby dokładnie umocować ładunek. Zawsze zdejmuj bagażnik przed wjazdem do myjni automatycznej. Pamiętaj również, że nie niektóre typy dachów uchylnych nie mogą być otwierane, gdy na dachu zamontowany jest bagażnik.
Jeżeli kosz powoduje nadmierny hałas związany z opływem powietrza przesuń go w inną pozycję.

日本語 最大積載荷重=キャリアの重量+アタッチメントの重量+積載物の重量

車両メーカーの指定している最大積載荷重がこの取付(取扱)説明書に記載されている最大積載荷重と異なる場合は、車両メーカーが指定している最大積載荷重を厳守してください。
積載物はストラップなどで確実に締め込んで固定してください。
自動洗車機にかける前に必ずルーフキャリアを外してから使用して下さい。サンルーフ付の車種にはキャリアを装着するとサンルーフの開閉ができなくなる車種もありますので、ご注意ください。走行中に風切音が生じる場合があります。ルーフラックの取付け位置を移動する事も検討して下さい。風切音を減少させることができるかもしれません。

	max A mm	min B mm
713	1095	795
714	705	795
715	1095	985

THULE

Box 69, 330 33 Hillerstorp, SWEDEN
www.thule.com

20100114•3DF2/501-6442-03

THULE

SWEDEN

Monteringsanvisning

Fitting instructions

Montageanleitung

Instructions de montage

Montage-instructies

Asennusohje

Instrucciones de montaje

Návod na montáž

Instrukcja montażu

取扱(取付)説明書

Se la vostra lingua non è compresa nelle istruzioni, prendete contatto con il rivenditore per informazioni.

Caso sua língua não esteja nas instruções, contate a loja para informações.

Если в инструкции нет Вашего языка, обращайтесь за получением информации в магазин.

조립설명서가 귀하의 언어로 되어있지 않을 때 제품구매처에 조립에 관해 문의하시기 바랍니다.

713

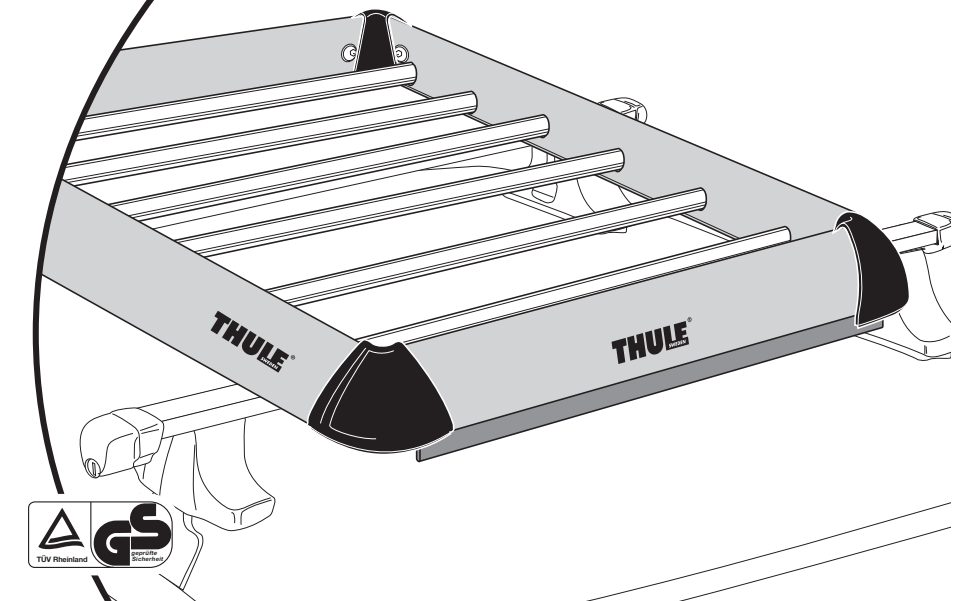
713000

714

714000

715

715000



Follow me...

S Gå igenom hela monteringsanvisningen innan Du börjar. Kontrollera att allt finns med. Montera stegvis; 1, 2, 3, o.s.v.

OBSERVERA! Vissa delar har vassa kanter.

GB Before you begin, please read the assembly instructions carefully. Make sure that all parts are included in the package. Assemble step by step; 1, 2, 3, a.s.o.

NOTE! Certain parts have sharp edges.

D Bitte zuerst die Montageanleitung genau durchlesen und kontrollieren, daß alles mitgeliefert ist. Der Zusammenbau erfolgt schrittweise: 1, 2, 3 usw.

VORSICHT! Einige Teile haben scharfe Kanten.

F Avant de commencer, lire attentivement les instructions de montage et vérifier qu'il ne manque aucune pièce, puis suivre l'ordre de montage indiqué; 1, 2, 3, etc.

ATTENTION! Certains éléments ont des bords coupants.

NL Lees de instructies geheel door voordat u begint. Controleer of alle onderdelen aanwezig zijn. Monteer stap voor stap; 1, 2, 3 enz.

N.B. Sommige delen hebben scherpe randen.

FIN Lue tarkoin ohjeet, ennen kuin aloitat. Tarkista, että kaikki osat ovat mukana. Kokoa vaihe vaiheelta: 1, 2, 3 jne.

HUOM! Varo teräviä reunoja.

E Antes de empezar, lea las instrucciones de montaje completas. Controle que está todo incluido. Haga el montaje por etapas: 1, 2, 3, etc.

¡ATENCIÓN! Algunas piezas tienen los bordes afilados.

CZ Než začnete s montáží, přečtěte si důkladně celý návod. Překontrolujte, že máte všechny díly. Postupujte podle jednotlivých bodů.

POZOR na ostré okraje některých dílů nosiče!

PL Zanim zaczniesz montowanie bagażnika zapoznaj się z treścią instrukcji i sprawdź, czy nie brakuje żadnej z części. Pracę wykonuj etapami 1, 2, 3... itd.

UWAGA! Niektóre elementy mają ostre kany.

日本語 説明書のイラストをよく見てから組み立てて下さい。箱の中に必要な部品が全て入っているかどうか確認して下さい。イラストの番号順に組み立てて下さい。

