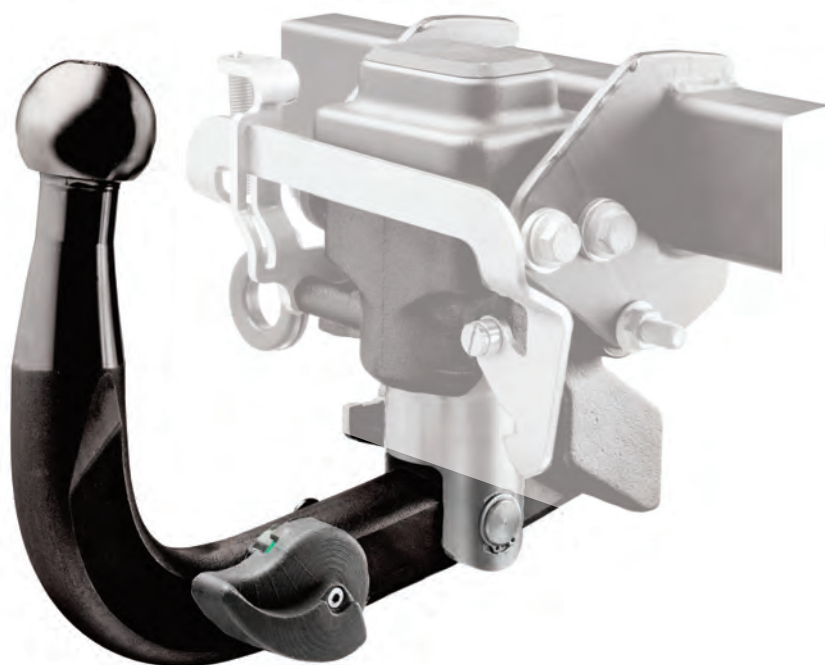


**THULE**<sup>®</sup>  
SWEDEN

# USER MANUAL

## Thule MX



[thule.com](https://www.thule.com)



VATÜV  
approved

CARLOS  
compliant

**CITY CRASH**  
Complies with new DIN/ISO norm

Thank you for purchasing a Thule product!



**NL Instructies**

- Lees zorgvuldig deze handleiding door alvorens over te gaan tot gebruik van de trekhaak!
- Zorg ervoor dat u de handleiding altijd beschikbaar hebt tijdens het gebruik van de trekhaak.

**GB Instructions**

- Carefully read this manual before using the tow bar!
- Make sure the manual is readily available when using the tow bar.

**D Benutzerhinweis**

- Die Gebrauchsanweisung vor dem Gebrauch der Anhängervorrichtung sorgfältig durchlesen!
- Darauf achten, dass die Gebrauchsanweisung während des Gebrauchs der Anhängervorrichtung immer verfügbar ist.

**F Instructions**

- Lisez attentivement ce manuel avant d'utiliser l'attache-remorque !
- Veillez à avoir toujours ce manuel à portée de la main lorsque vous utilisez l'attache-remorque.

**S Instruktioner**

- Läs denna manual noggrant innan du använder dragkroken!
- Tänk på att ha manualen lättillgänglig när du använder dragkroken.

**DK Brugervejledning**

- Læs denne brugervejledning omhyggelig igennem, inden anhængertrækket tages i brug!
- Sorg altid for at have brugervejledningen ved hånden, når anhængertrækket er i brug.

**E Instrucciones**

- ¡Lea detenidamente este manual antes de usar el enganche para remolque!
- Asegúrese de tener a mano este manual cuando use el enganche para remolque.

**I Istruzioni**

- Leggete attentamente questo manuale di istruzioni prima di utilizzare il gancio traino!
- Assicuratevi che il manuale di istruzioni sia sempre a portata di mano quando usate il gancio traino.

**PL Instrukcje**

- Przed użyciem dyszla holowniczego uważnie przeczytaj niniejszą instrukcję!
- Upewnij się, że instrukcja jest dostępna podczas korzystania z dyszla.

**N Instrukser**

- Les denne bruksanvisningen nøyaktig før du bruker dragkroken!
- Sorg for at du alltid har bruksanvisningen til rådighet når du bruker dragkroken.

**SF Ohjeet**

- Lue tämä käyttöopas huolellisesti läpi ennen kuin alat käyttää vetokoukkuja!
- Huolehdi siitä että käyttöopas on aina saatavilla vetokoukkuja käytettäessäsi.

**CZ Pokyny**

- Před používáním tažné tyče si pozorně přečtěte tuto příručku!
- Během používání tažné tyče mějte příručku při ruce.

**H Útmutató**

- A vontatórúd használatá elött figyelmesen olvassa el ezt a kézikönyvet!
- A vontatórúd használatakor mindig legyen hozzáférhető a kézikönyv!

**GR Οδηγίες**

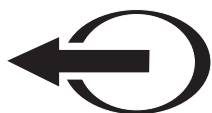
- Διαβάστε προσεκτικά αυτό το εγχειρίδιο πριν χρησιμοποιήσετε τον κοτσαδόρο!
- Φροντίστε να έχετε πάντα διαθέσιμο το εγχειρίδιο κατά τη χρήση του κοτσαδόρου.

**PT Instruções**

- Leia atentamente o manual antes de continuar a usar a bola!
- Certifique-se que o manual está sempre disponível ao usar a bola.

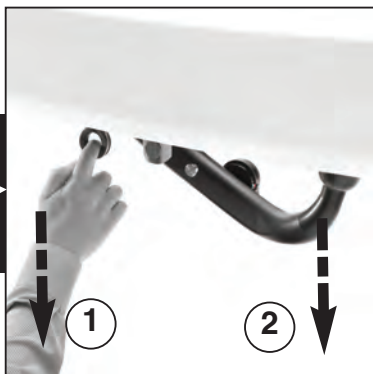
**RUS Инструкции**

- Внимательно прочитайте данное руководство перед использованием этого бала!
- Убедитесь, что руководство всегда доступно при использовании шара.



# OUT

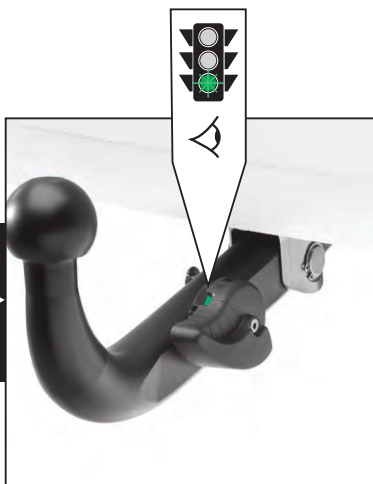
1.1



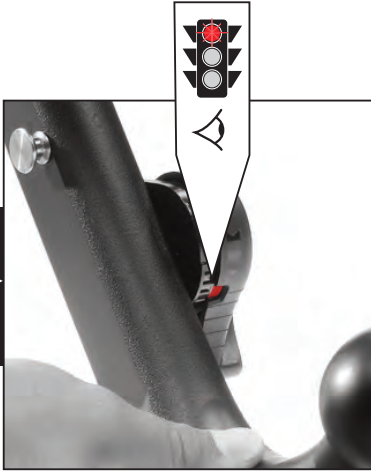
1.2



1.5

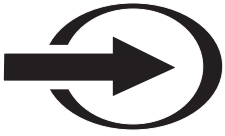


1.3



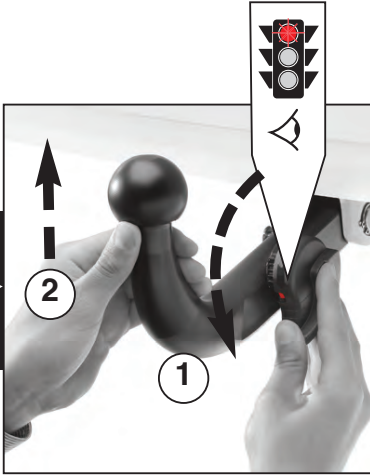
1.4



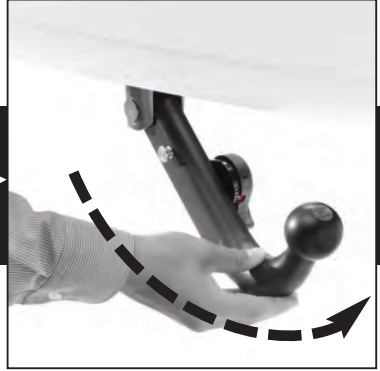


# IN

2.1



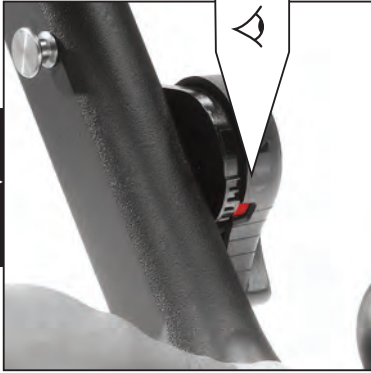
2.2



2.5



2.3



2.4



[www.thule.com](http://www.thule.com)

Discover more about Thule Towing Systems and integrated carrier solutions for active people on [www.thule.com](http://www.thule.com)

The website allows you to examine Thule's towing solutions and integrated carrier solutions in detail and quickly find out which solution fits your car best.

If you want to know where your nearest dealer is, is this the easiest place to find out. At [thule.com](http://thule.com) we also present a wider range of other transport solutions from Thule - for active people and professionals wanting to transport their equipment. Safely, easily and in style