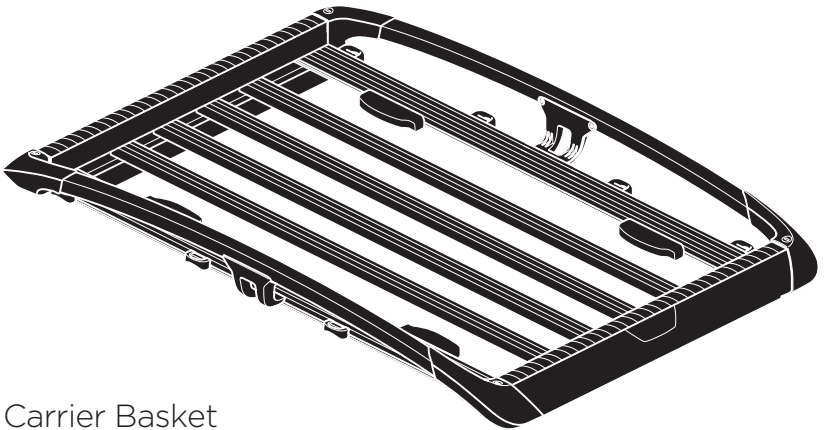


Thule Trail 823, 824

➤ Instructions



Carrier Basket

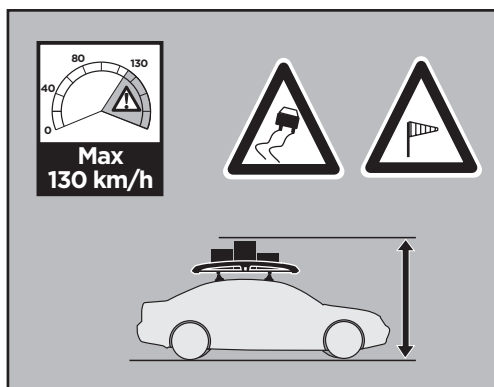
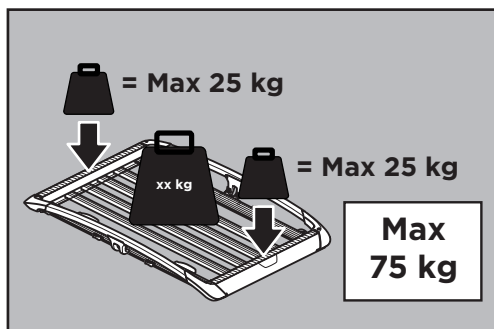
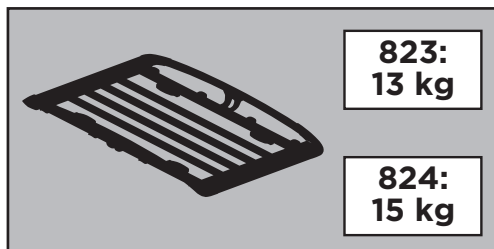
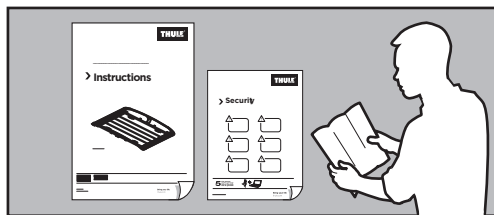


www.tuv.com
ID 1000000000



CITY CRASH

Complies with ISO norm

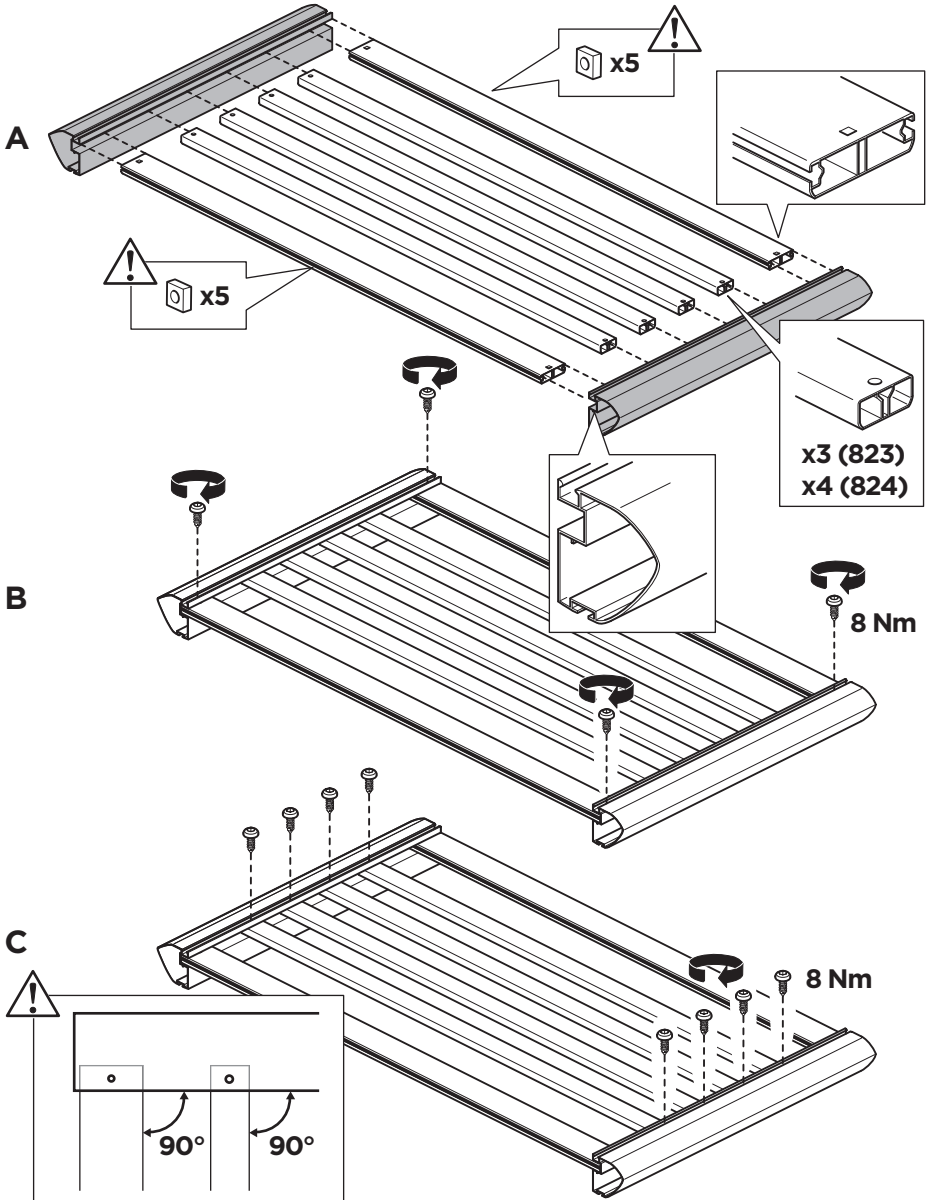
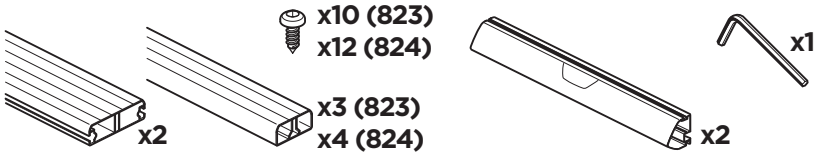


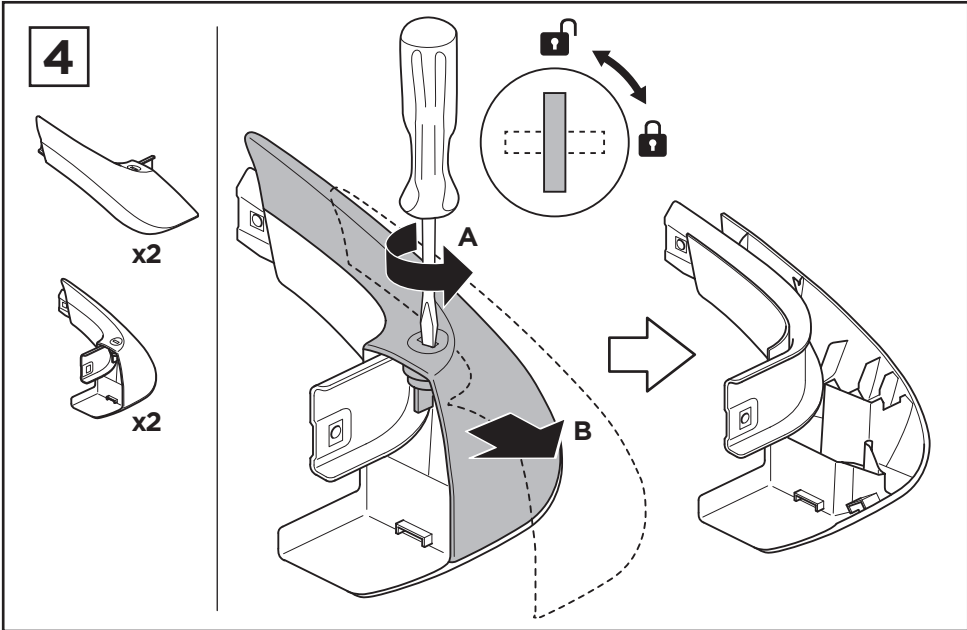
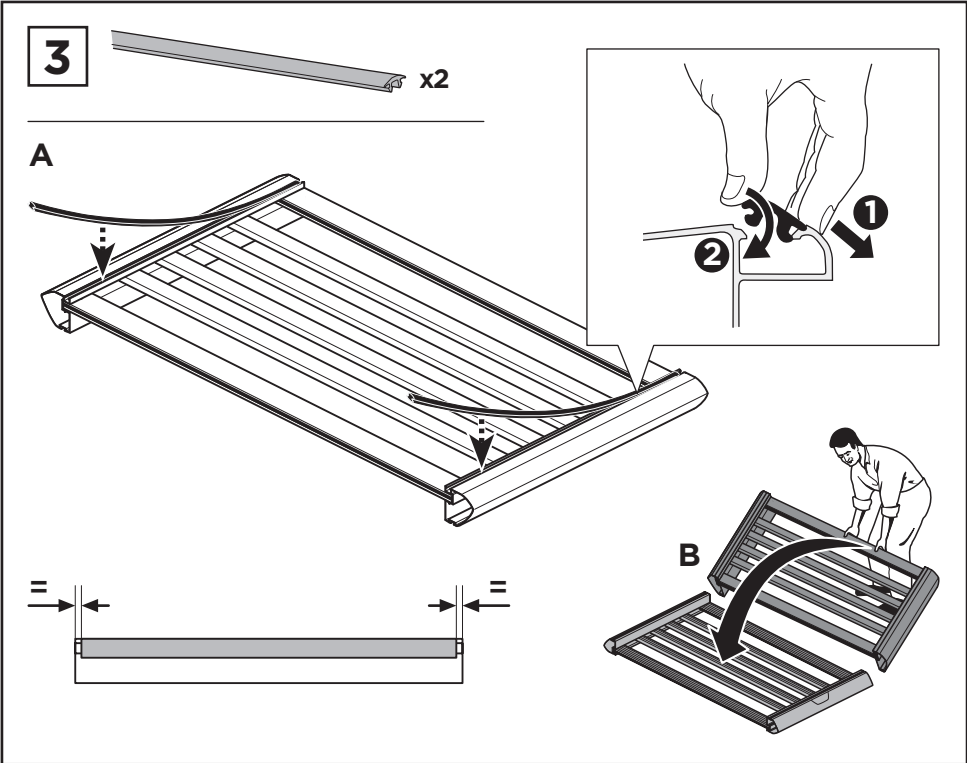
- EN** Only a few turns
- DE** Nur wenige Umdrehungen
- FR** Quelques tours uniquement
- NL** Slechts enkele slagen
- IT** Solo qualche giro
- ES** Sólo algunas vueltas
- PT** Noções básicas
- SV** Endast några varv
- DK** Kun nogle få omgange
- NE** Bare noen få omdreininger
- FI** Vain muutama kierros
- ET** Ainult mõni pööre
- LV** Tikai daži apgriezieni
- LT** Tik keli pasukimai
- PL** Wystarczy kilka obrotów
- RU** Только несколько оборотов
- UK** Лише декілька обертів
- BG** Само няколко завъртания
- CS** Pouze několik otáček
- SK** Len niekoľko otáčok
- SL** Le nekaj obratov
- HR/BiH** Samo nekoliko okreta
- RO** Doar câteva rotiri
- HU** Csak néhány fordítás
- EL** Μόνο λίγες περιστροφές
- TR** Yalnızca birkaç tur

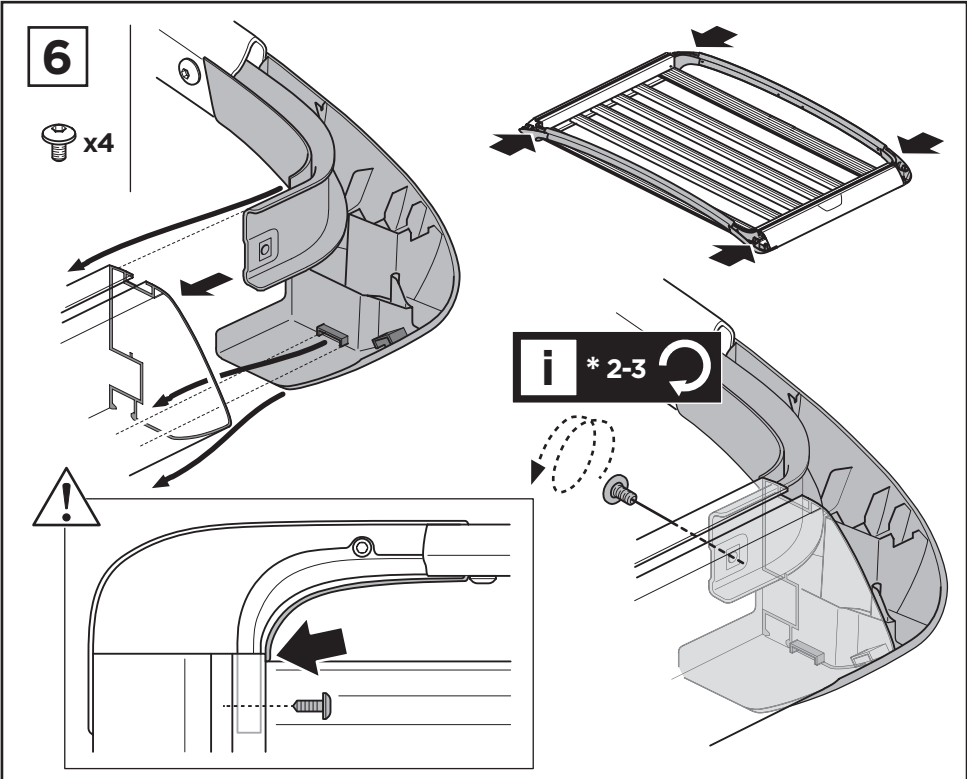
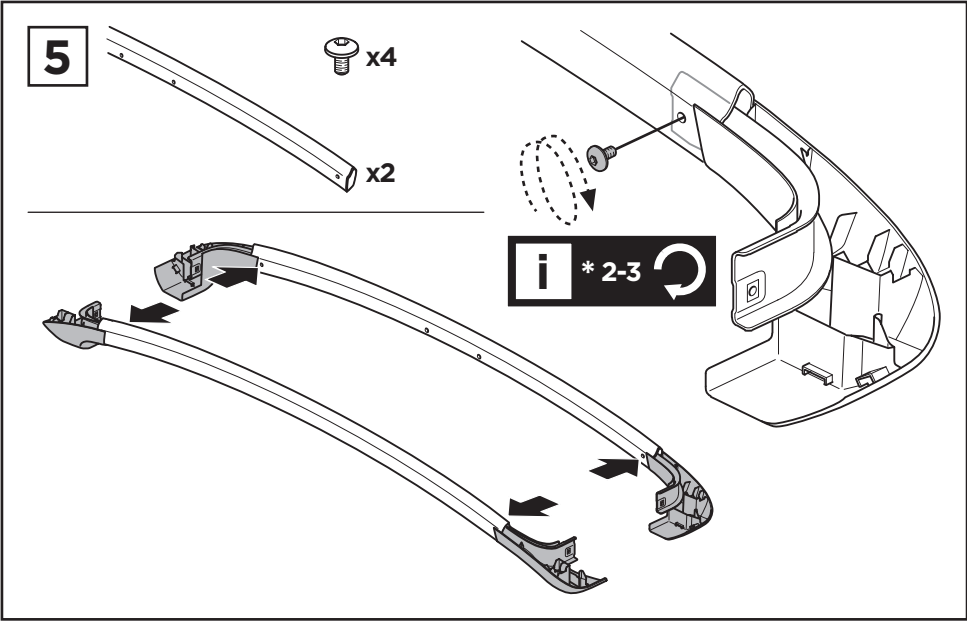
بعض دورات فقط **AR**

רק מספר סיבובים **HE**

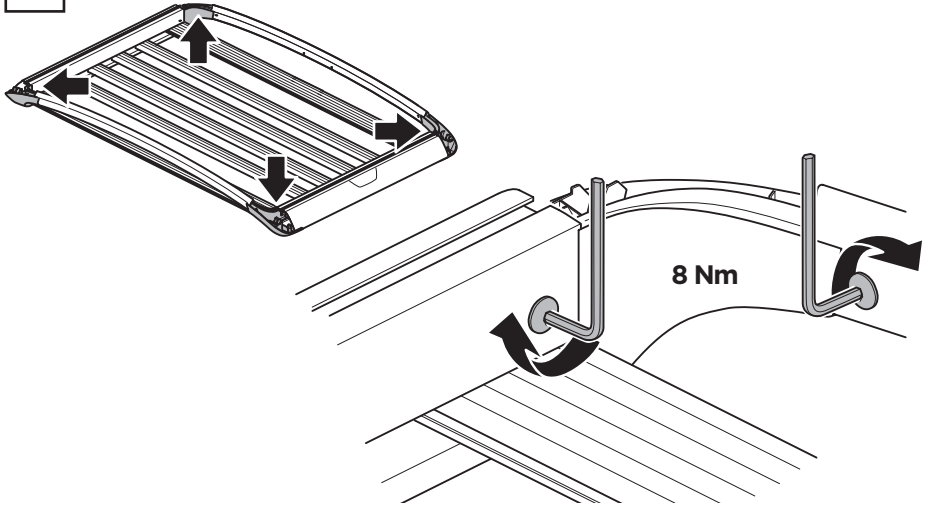
- ZH** 仅几圈
- JA** 2～3回転のみ
- KO** 몇 번만 돌리면 됨
- TH** เพียงสองสามรอบ

2

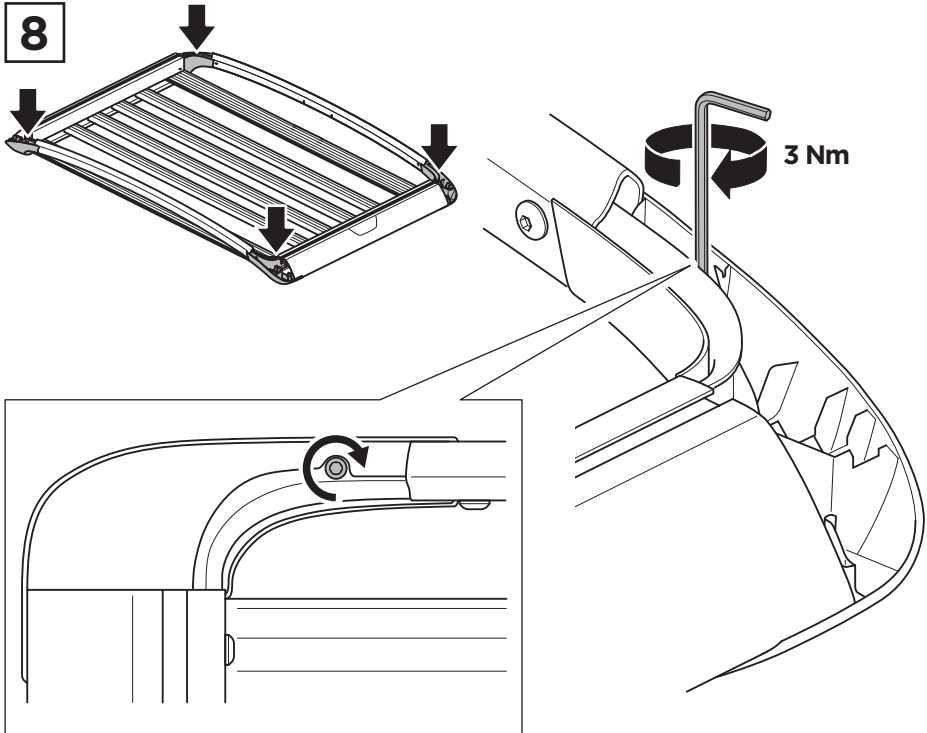


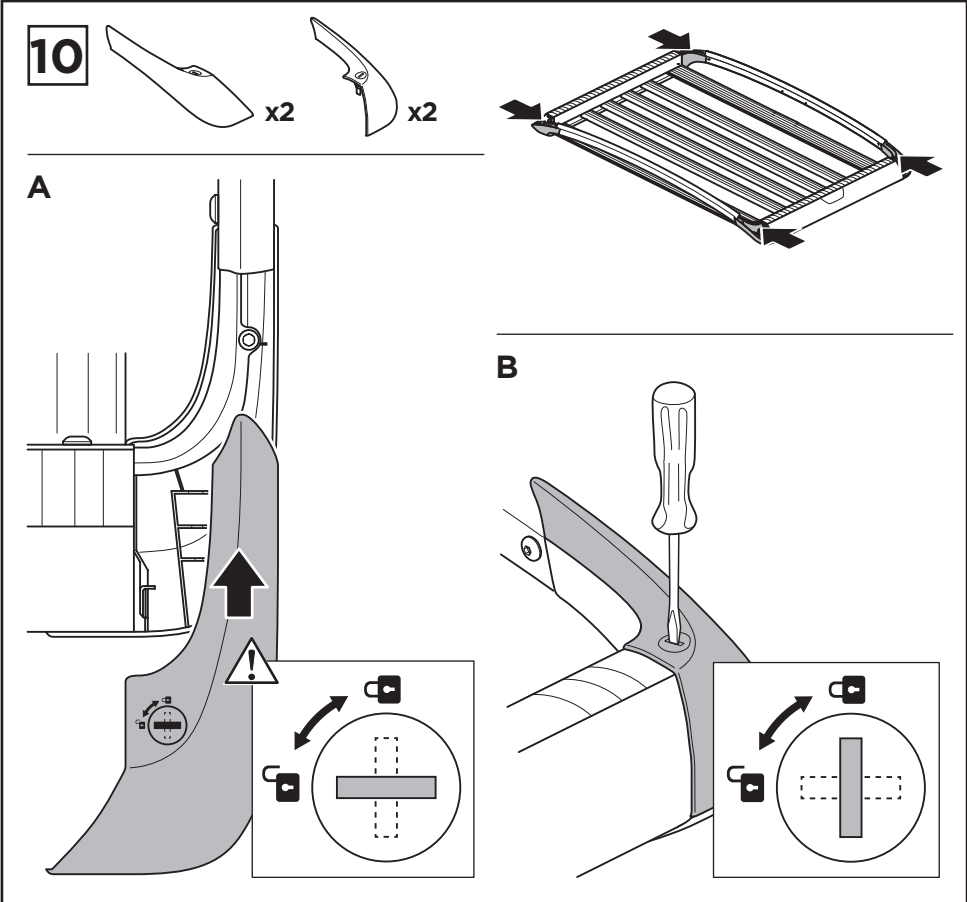
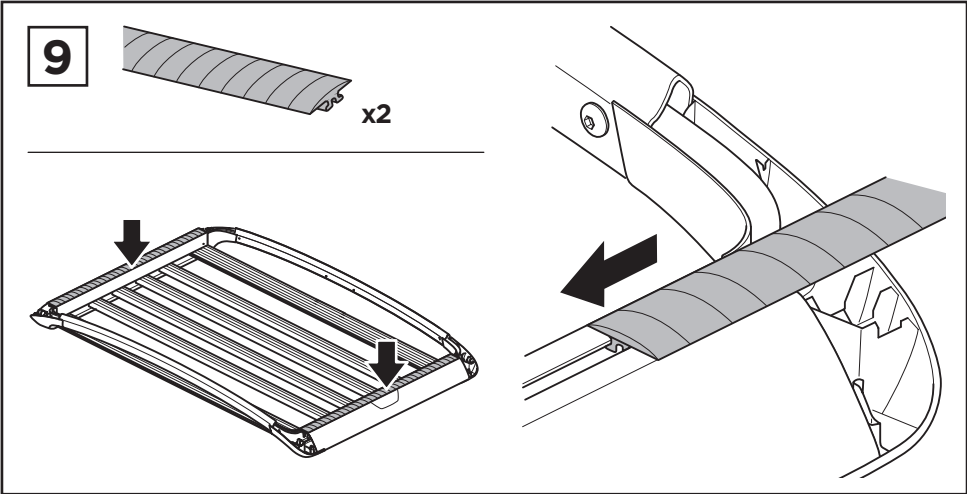


7

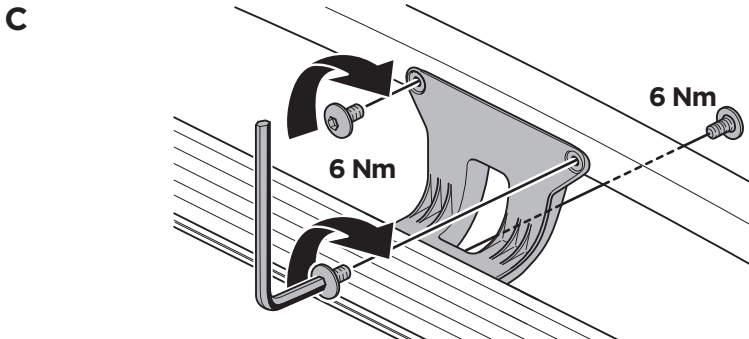
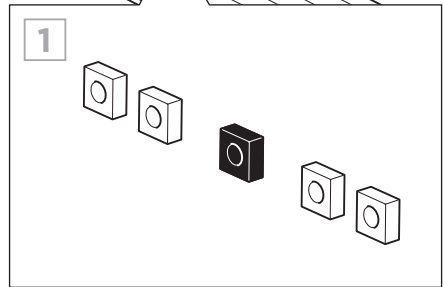
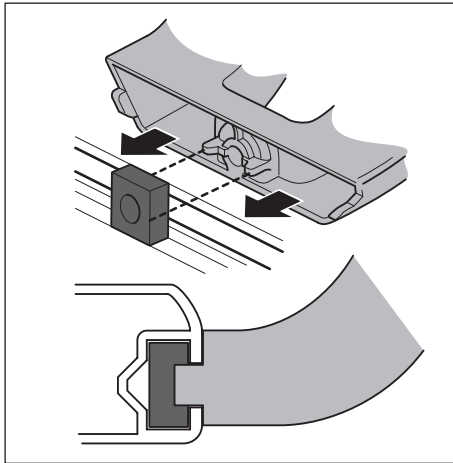
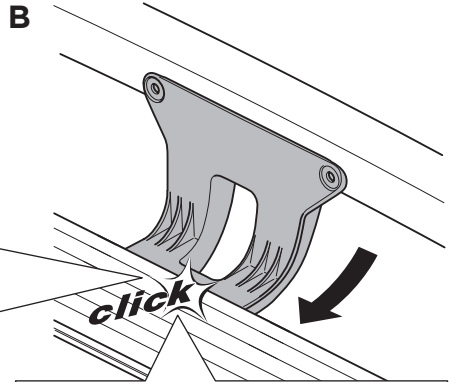
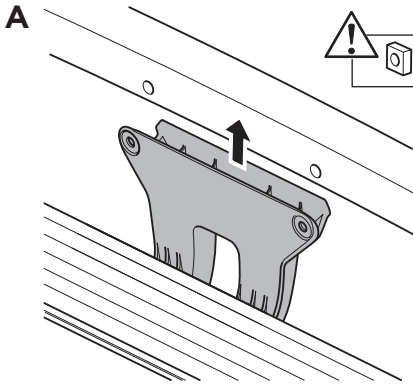
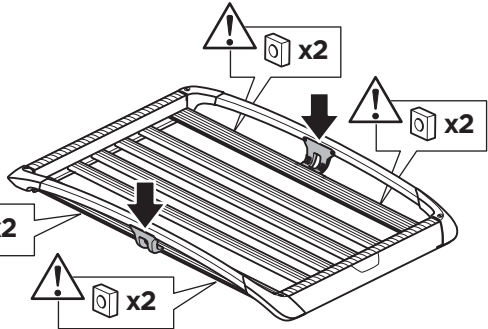
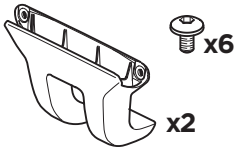


8



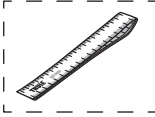
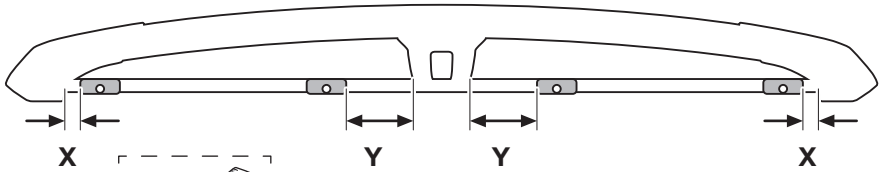
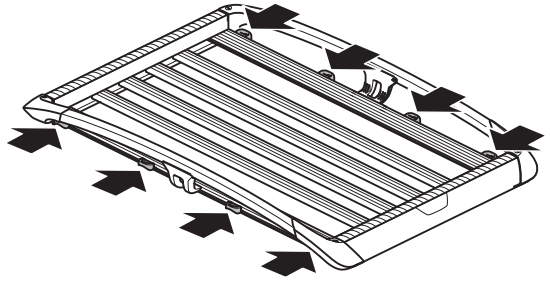


11



12

 x8  x8

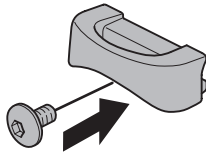


X = 10 mm

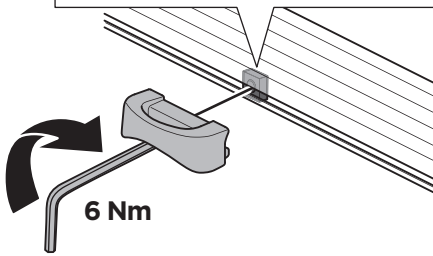
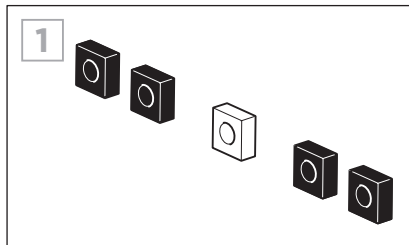
Y = 90 mm (823)

Y = 130 mm (824)

A

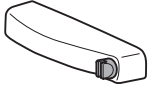


B

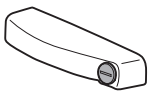


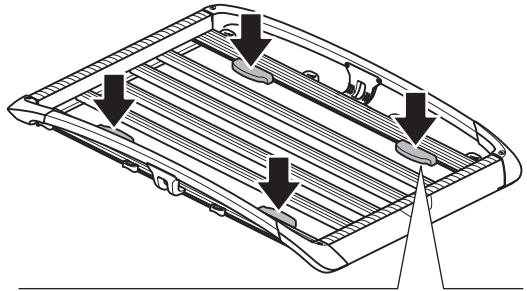
13

 x8

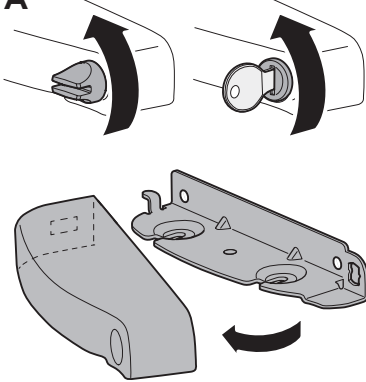
 x2

 x1

 x2

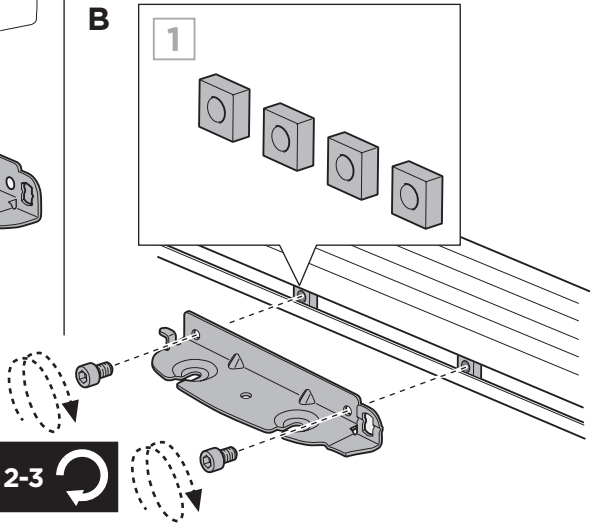


A



B

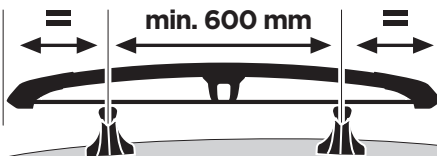
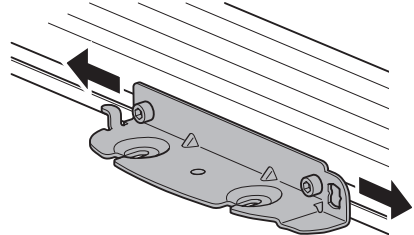
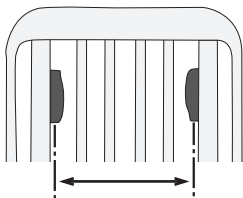
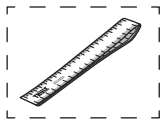
1



i * 2-3 

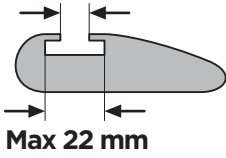
i

823 = 511 mm
824 = 611 mm

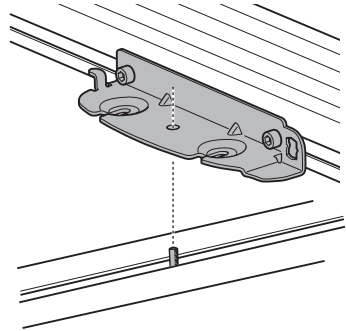
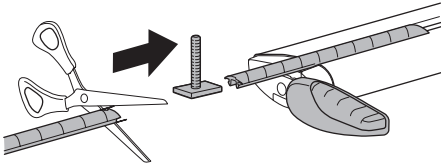


14

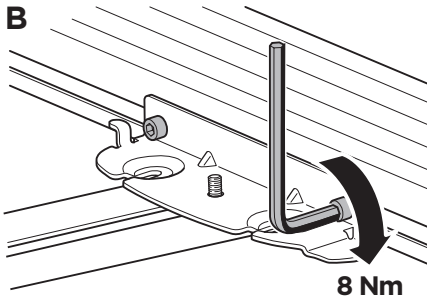
Max 12 mm



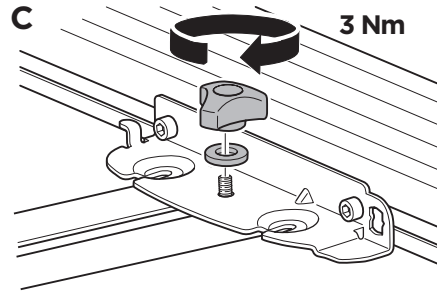
A



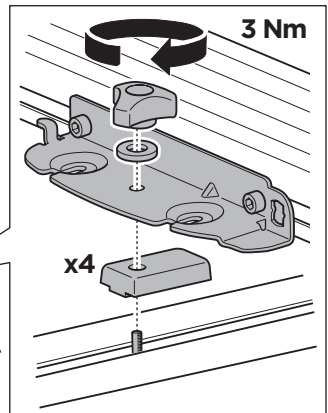
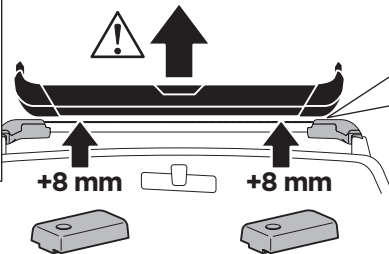
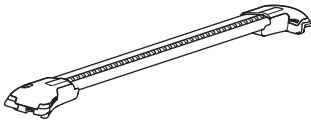
B



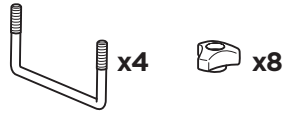
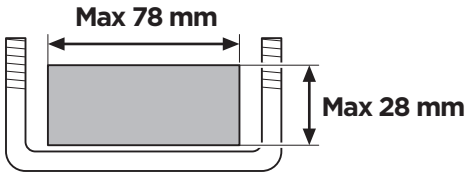
C



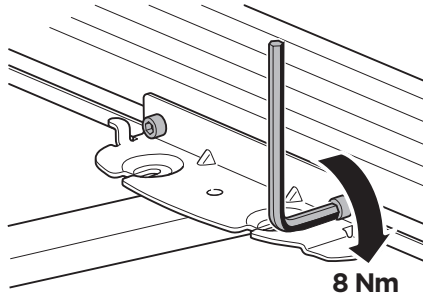
i



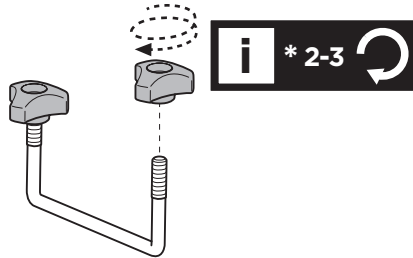
14



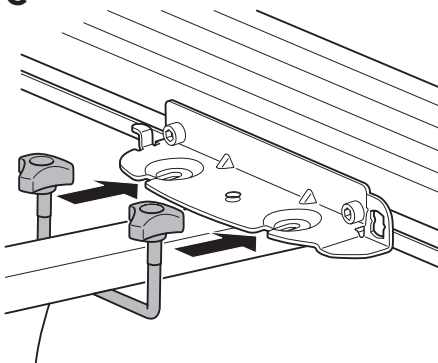
A



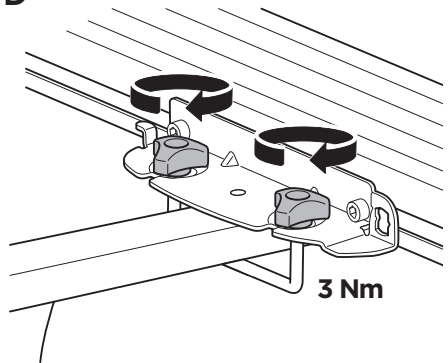
B



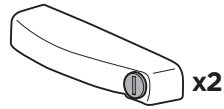
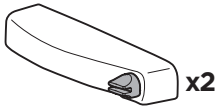
C



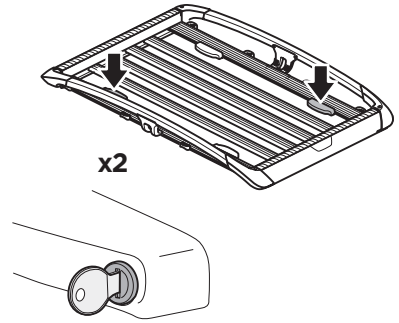
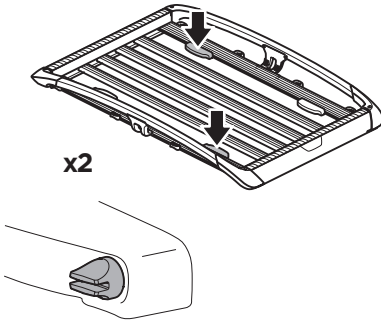
D



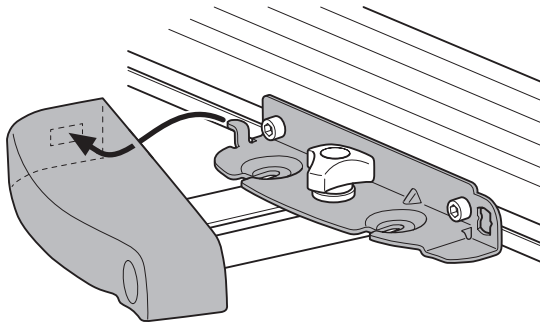
15



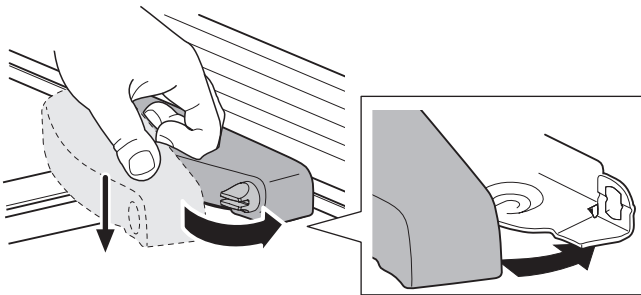
A



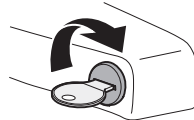
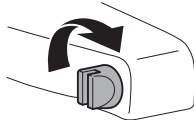
B



C



D



EN Accessories
 DE Zubehör
 FR Accessoires
 NL Accessoires
 IT Accessori
 ES Accesorios
 PT Acessórios
 SV Tillbehör
 DK Tilbehør
 NE Tilbehør
 FI Lisävarusteet

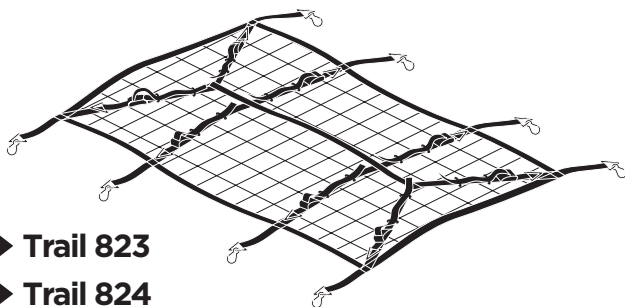
ET Lisavarustus
 LV Piederumi
 LT Priedai
 PL Akcesoria
 RU Аксессуары
 UK Аксесуари
 BG Принадлежности
 CS Dopřloky
 SK Príslušenstvo
 SL Dodatki
 HR/BiH Dodaci

RO Accesorii
 HU Tartozékok
 EL Εξοπλισμός
 TR Aksesuarlar

الملاحق **AR**
 אביזרים **HE**

ZH 附件
 JA アクセサリー
 KO 액세서리
 TH อุปกรณ์เสริม

Thule Load Net 8239, 8249



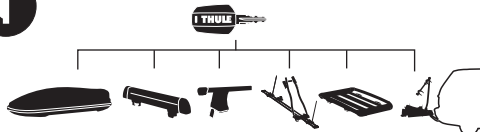
8239 → Trail 823

8249 → Trail 824

Thule Caravan 857



Thule One-Key System

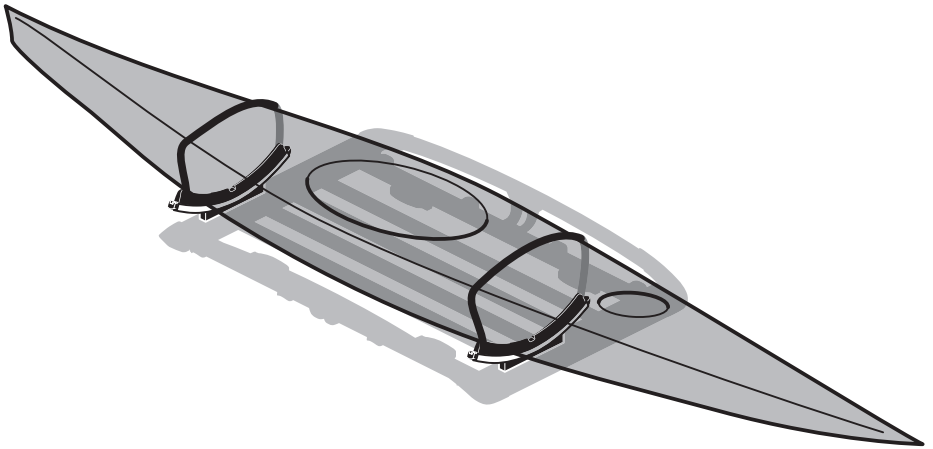
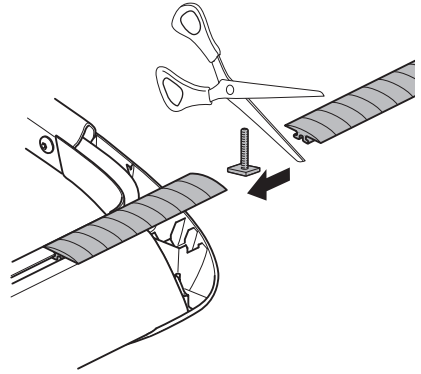
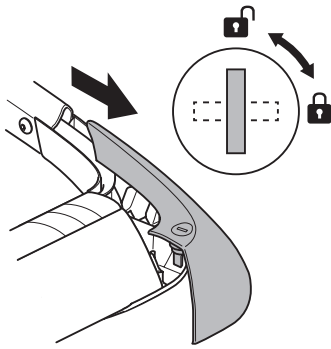


544  (x4)

596  (x6)

588  (x8)

452  (x12)



Bike	Thule Trail 823	Thule Trail 824
Thule OutRide 561	✓	
Thule Wheel carrier 545-2	✓	✓
Water		
Thule K-Guard 840	✓	✓
Thule Hull-a-Port Pro 837 + adapter 881	✓	✓
Thule Hull-a-Port 835-1 + adapter 881	✓	✓
Thule Kayak carrier 874	✓	✓
Thule Hydroglide 873	✓	✓
Thule Sailboard carrier 833	✓	✓
Thule Multipurpose carrier 855	✓	✓
Winter		
Thule Deluxe 726 / 727 / 740	✓	✓
Thule SkiClick 7291	✓	✓
Other		
Thule Load stop 314 / 315	✓	✓