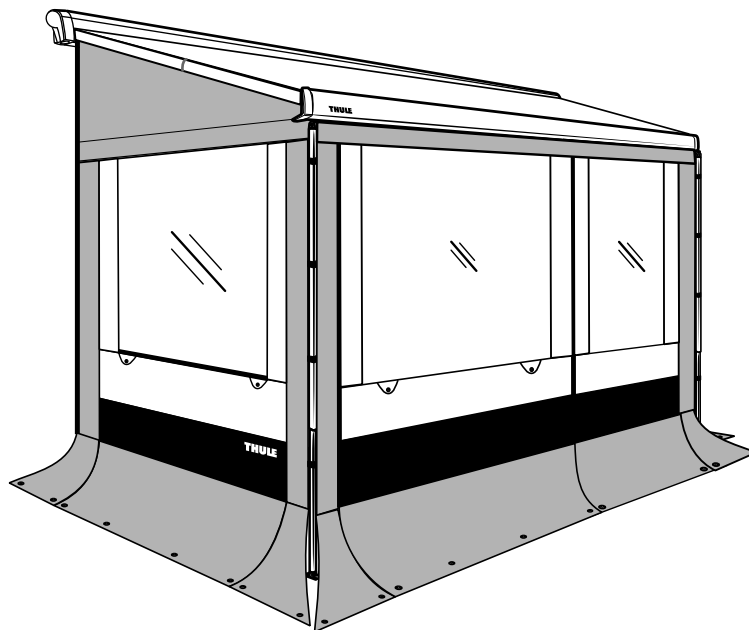




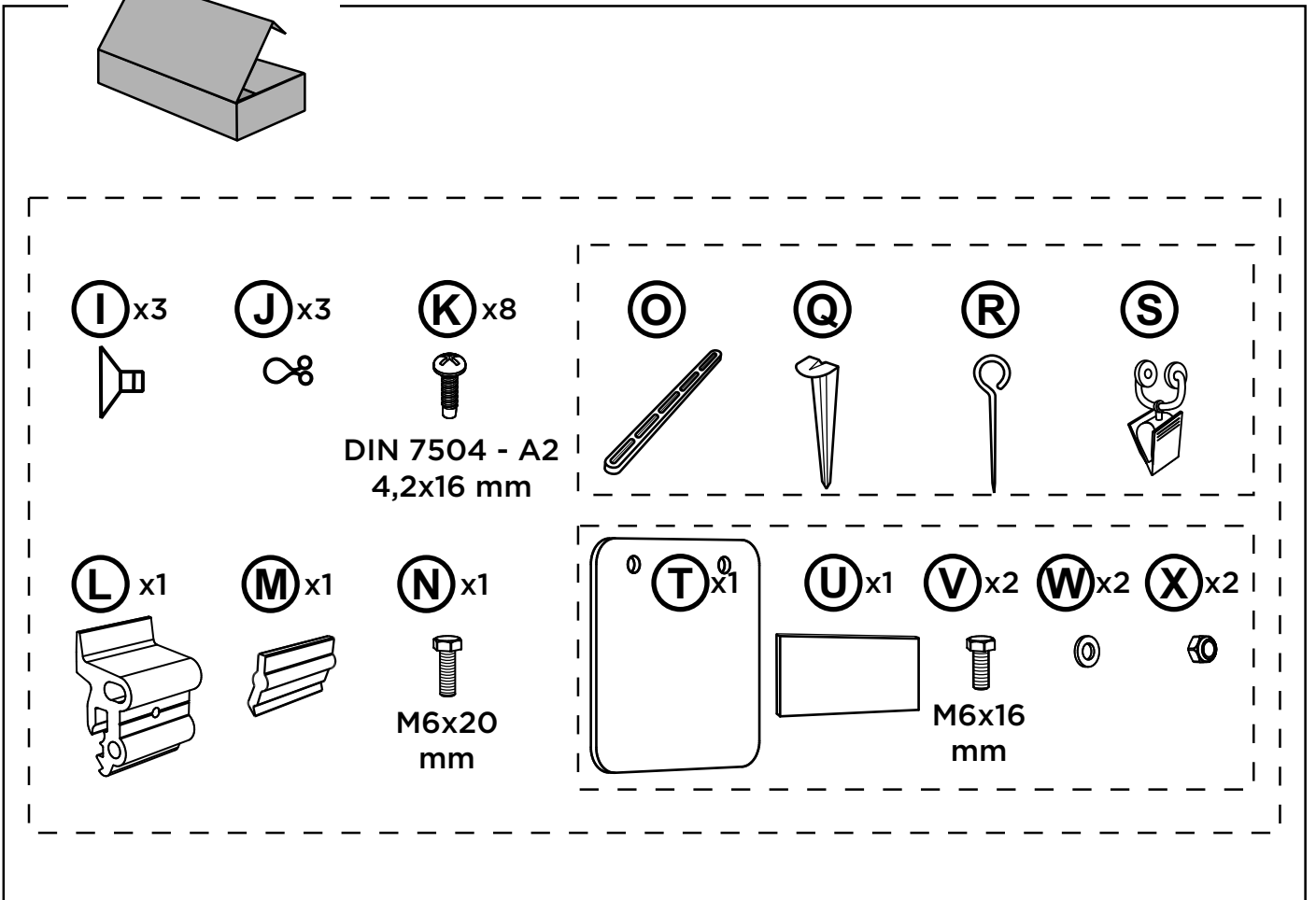
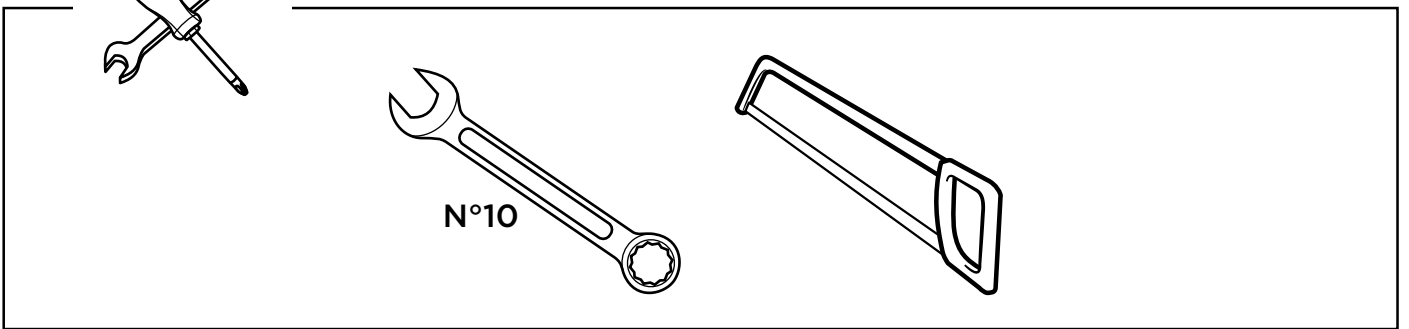
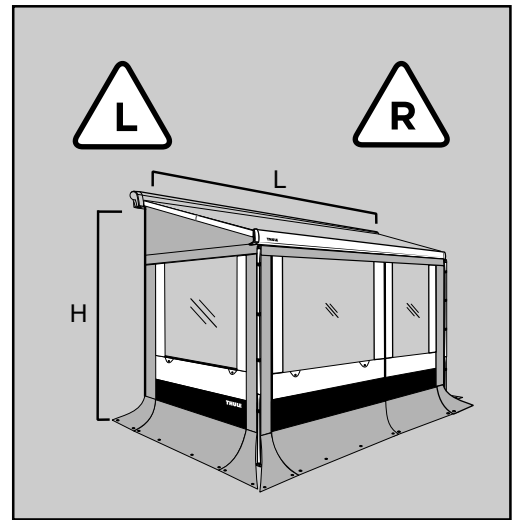
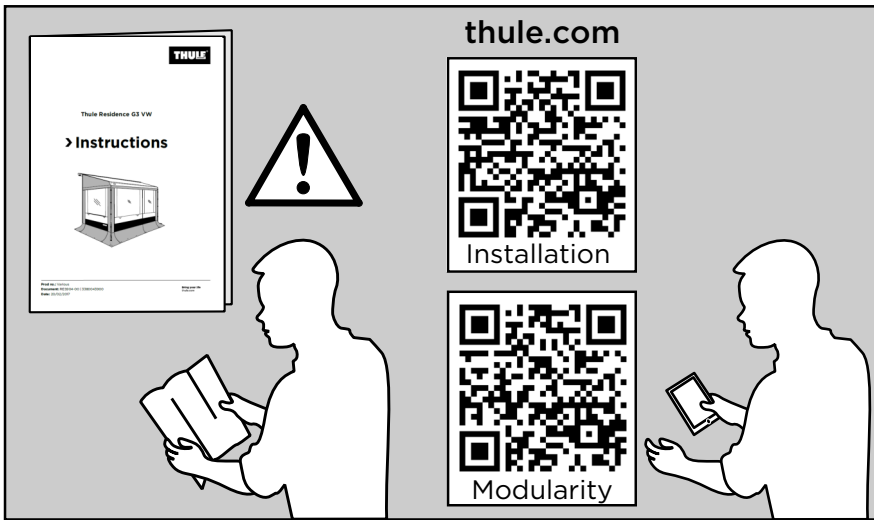
Thule Residence G3 VW

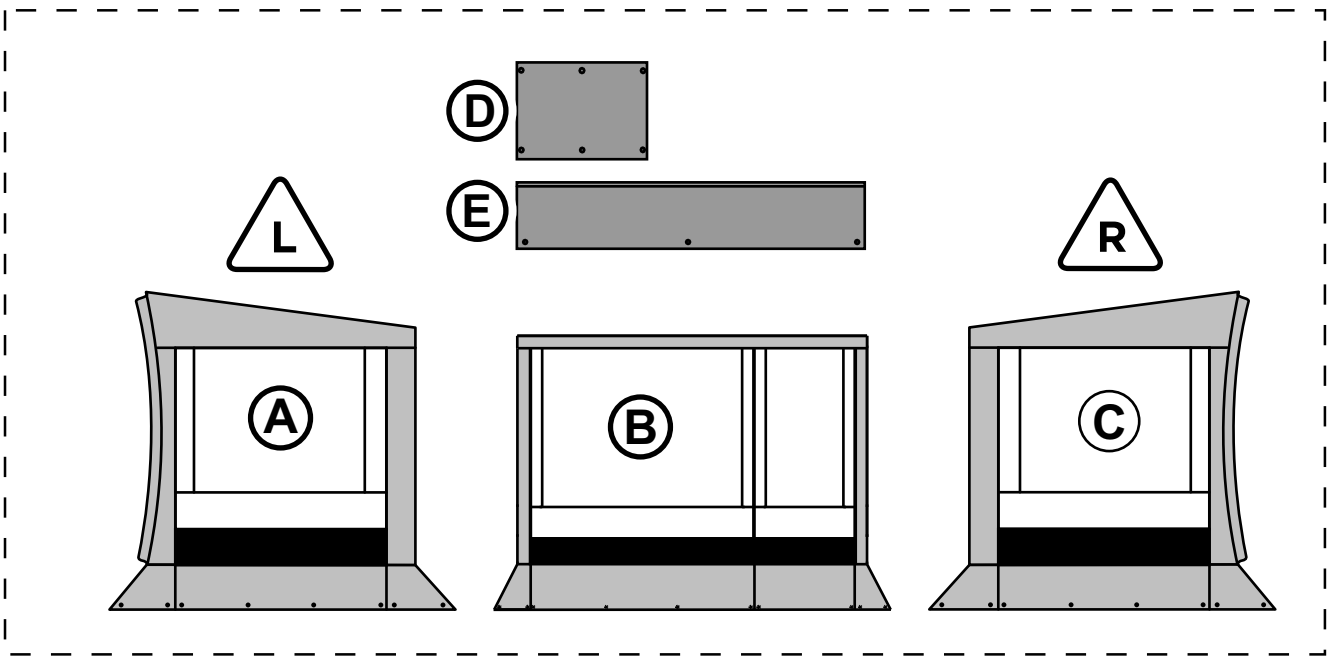
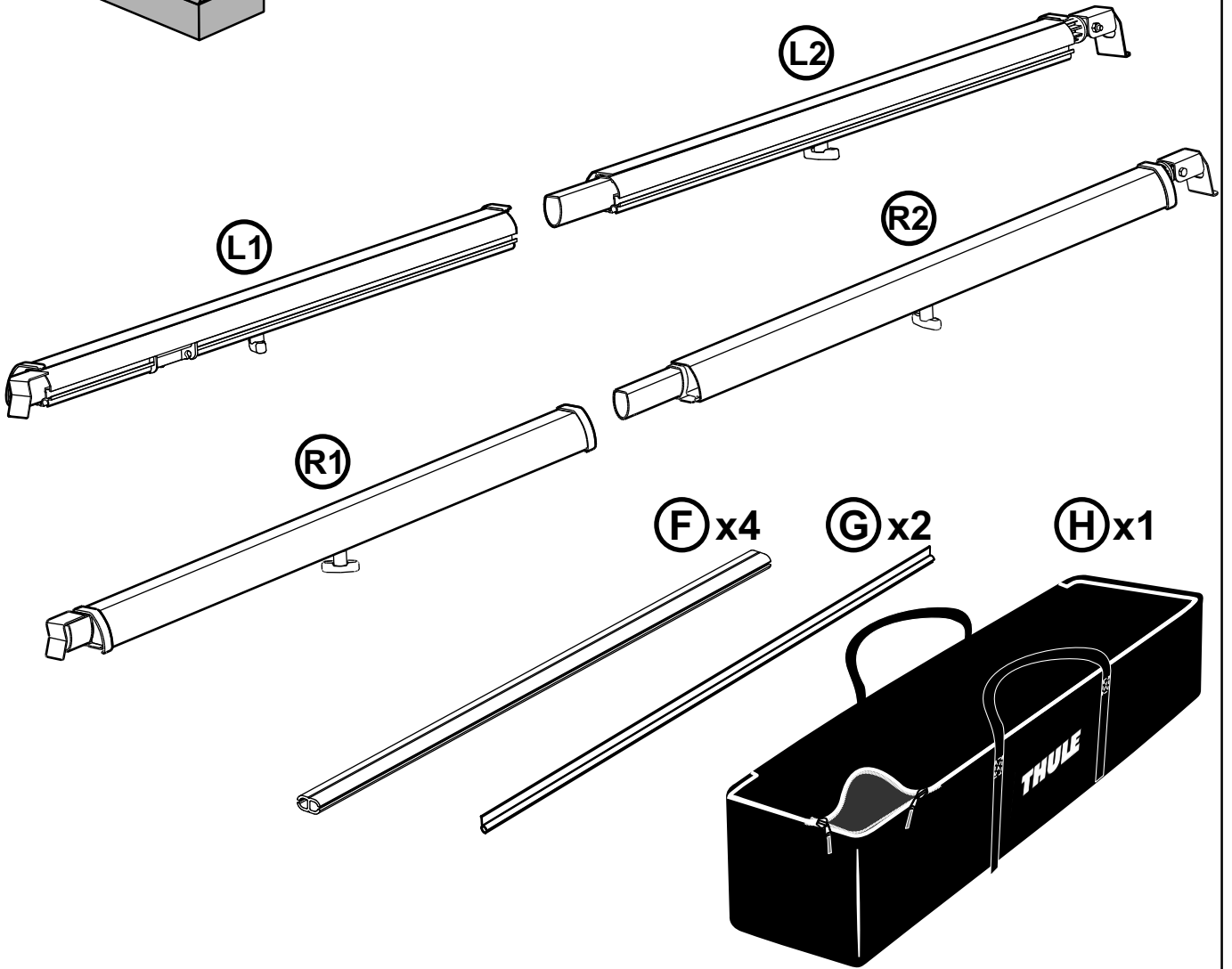
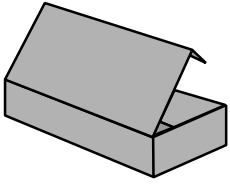
➤ Instructions

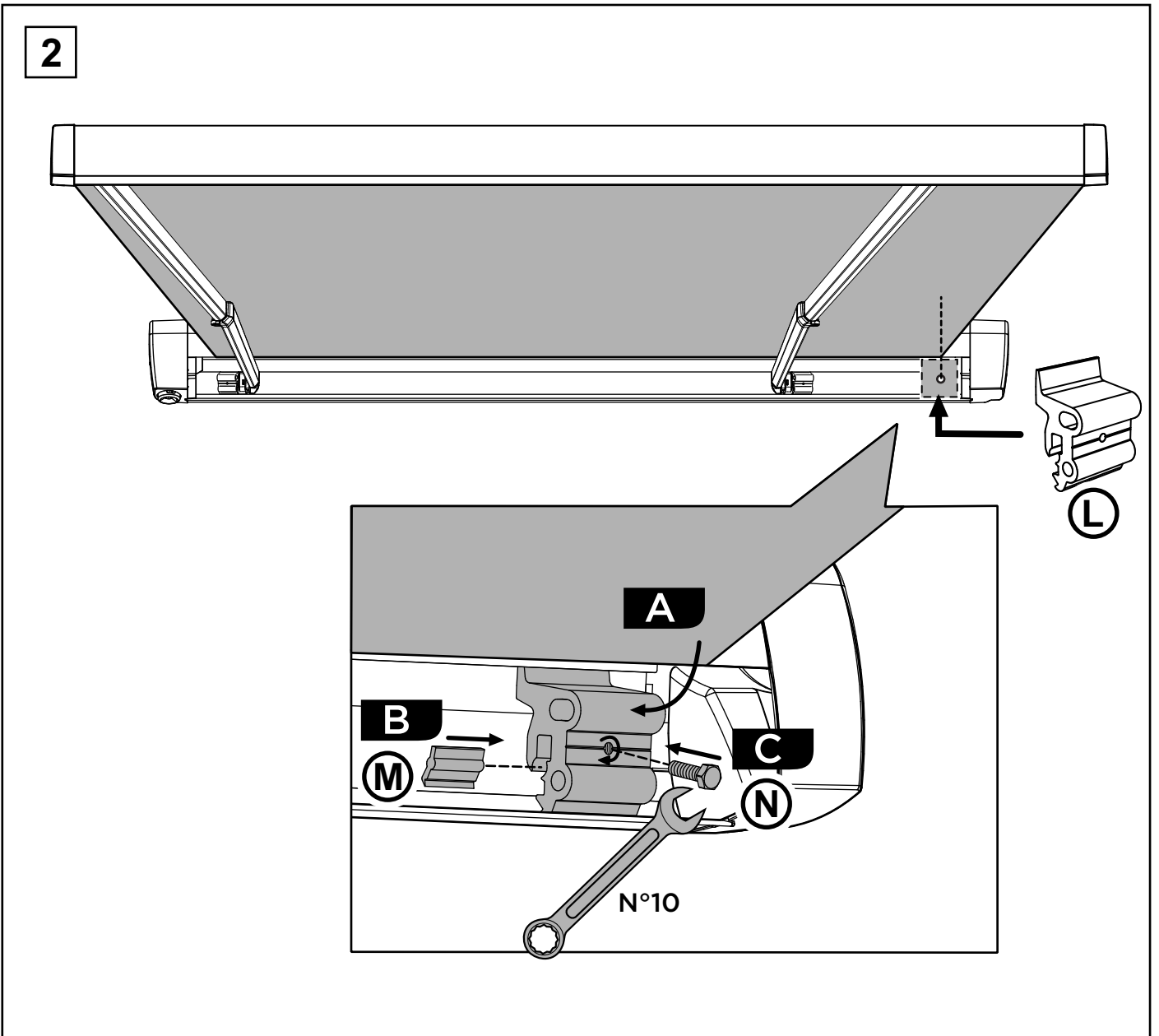
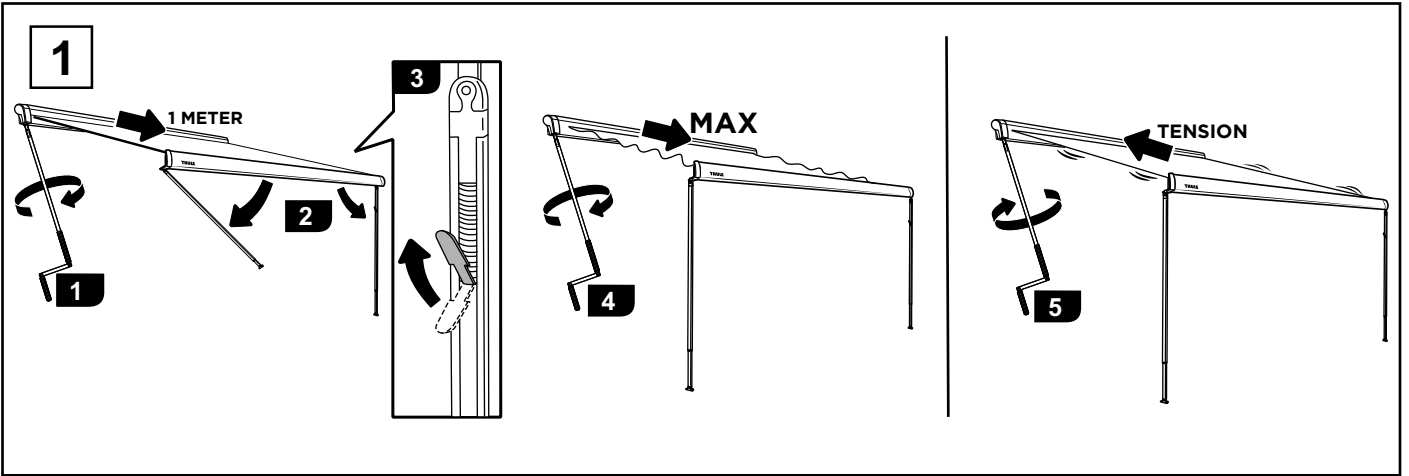
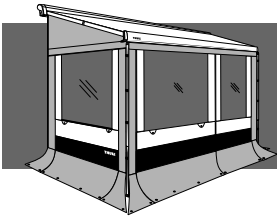


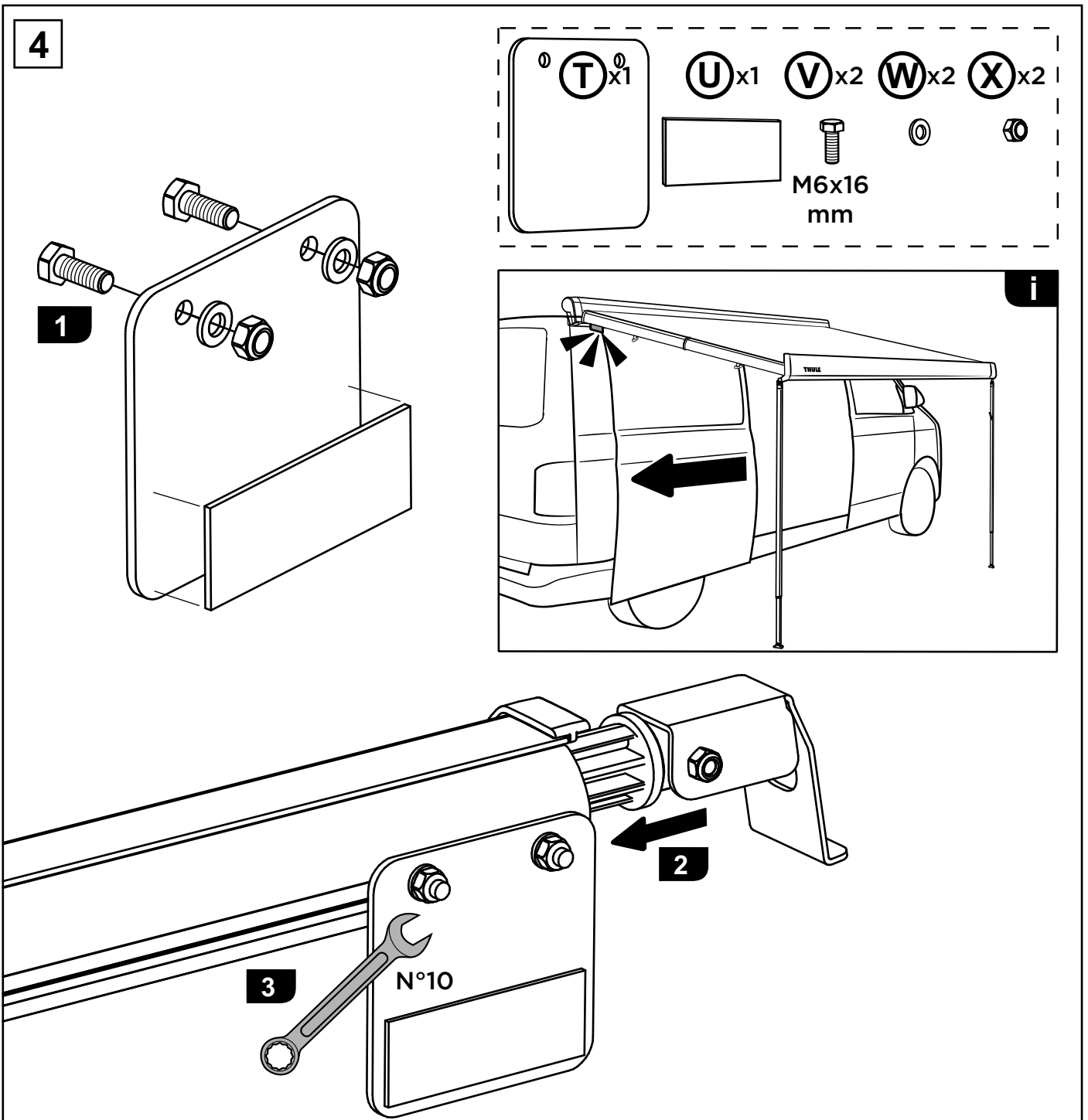
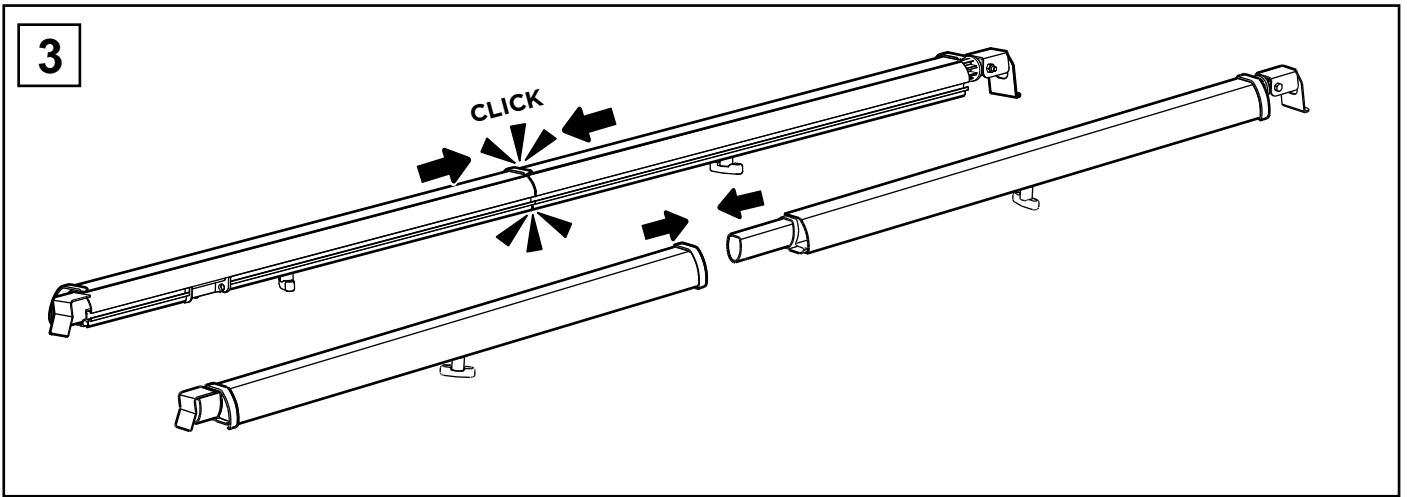
301560
RES904-01 | 3380043900
2017-09-13

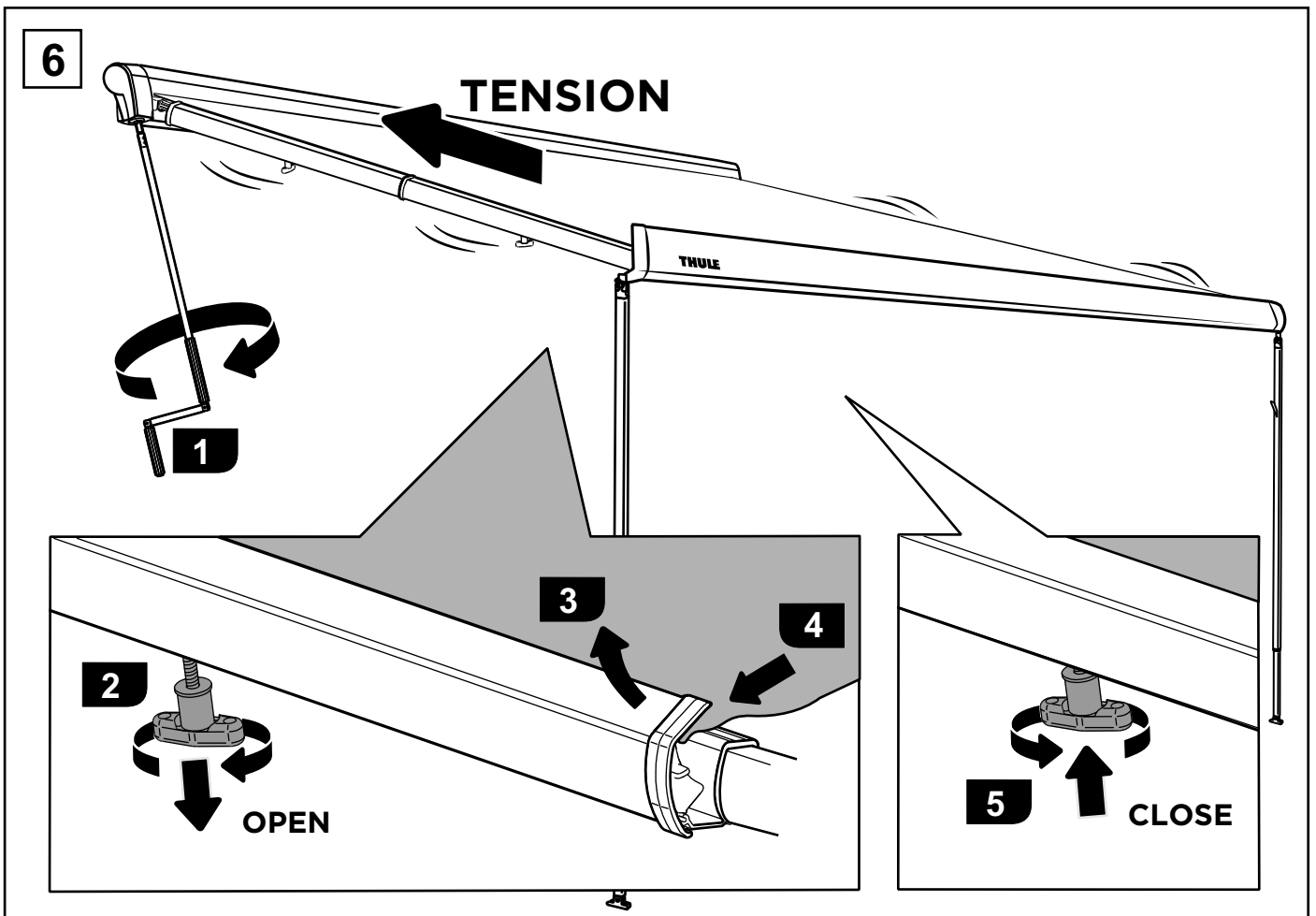
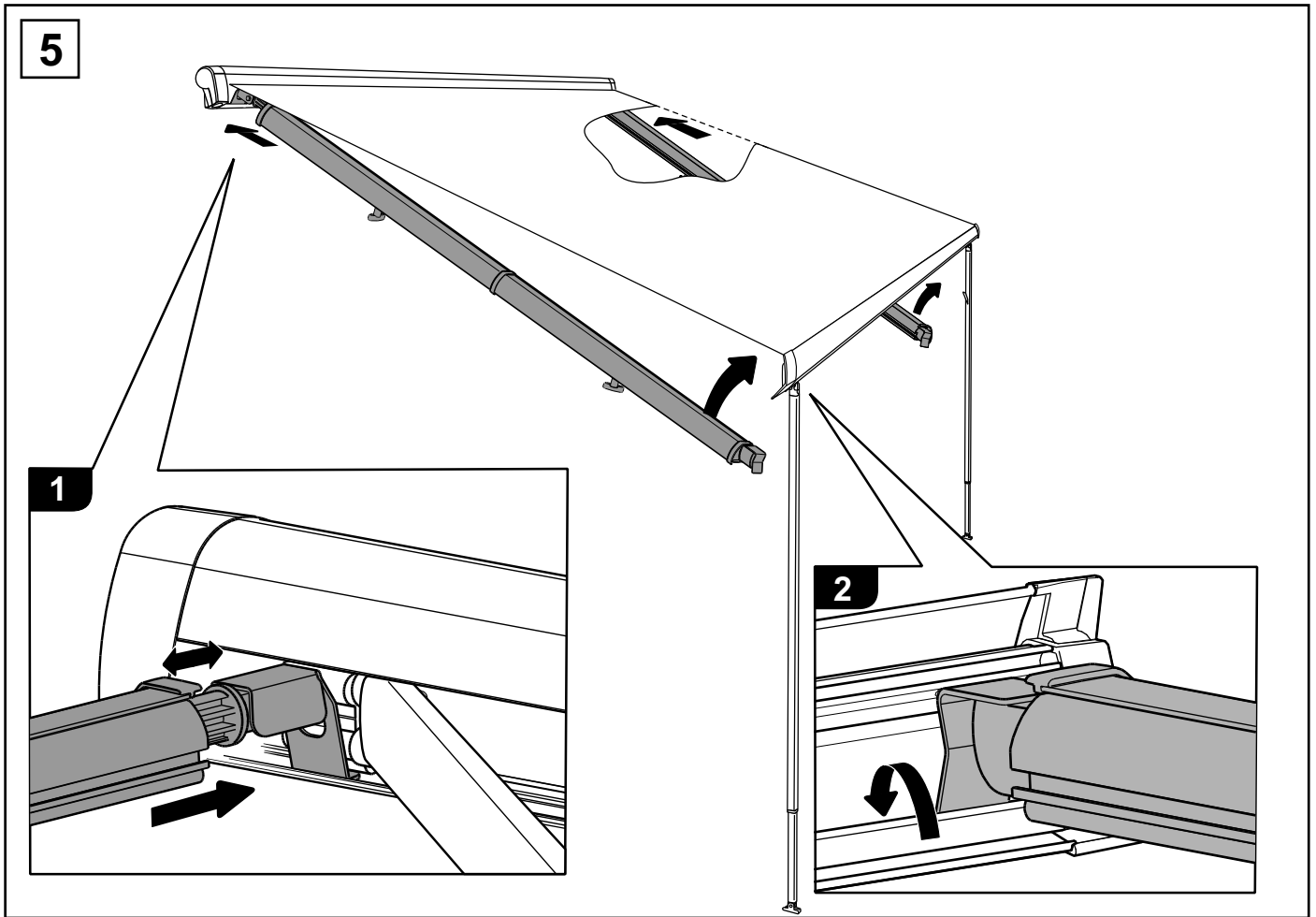
Bring your life
thule.com

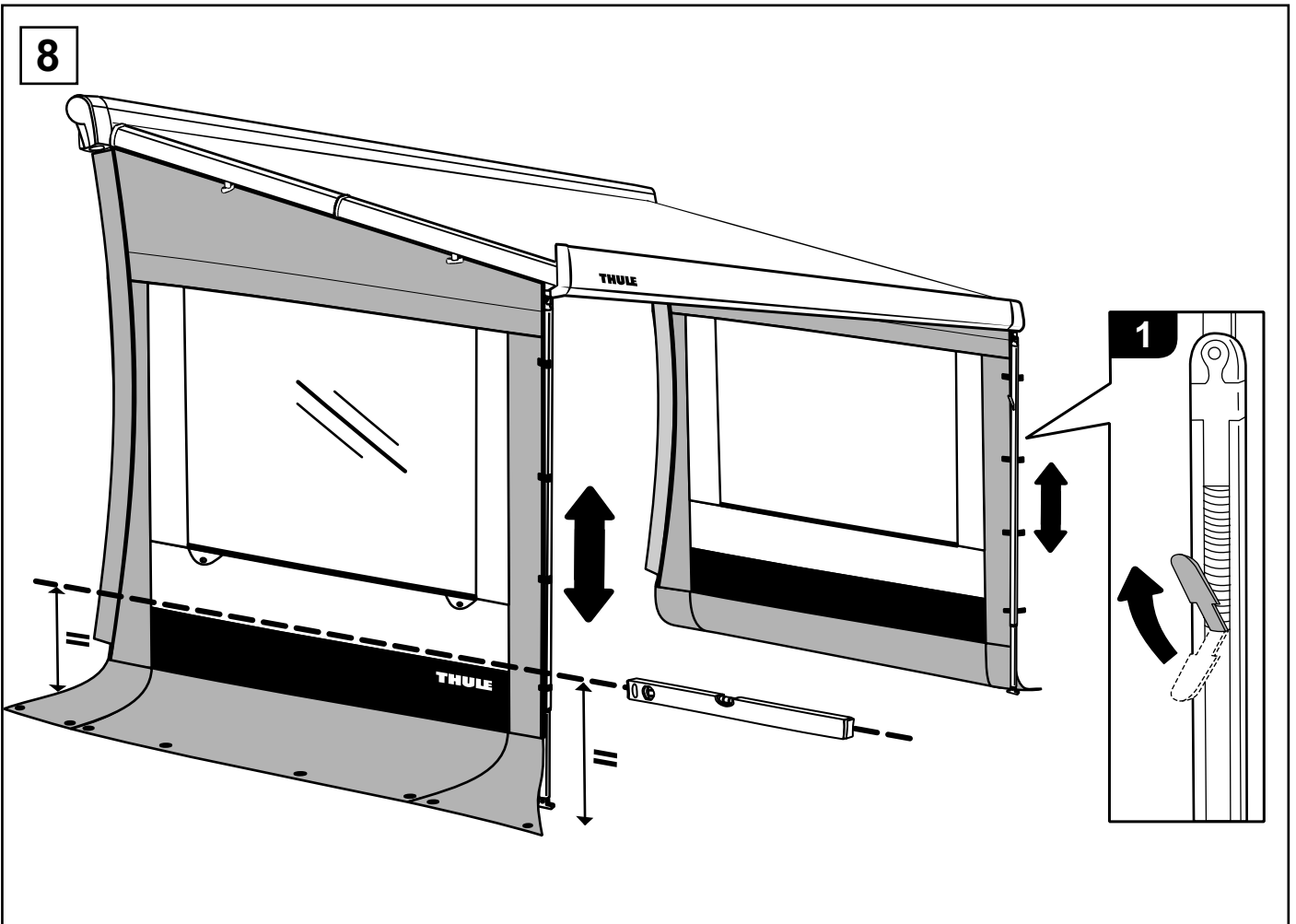
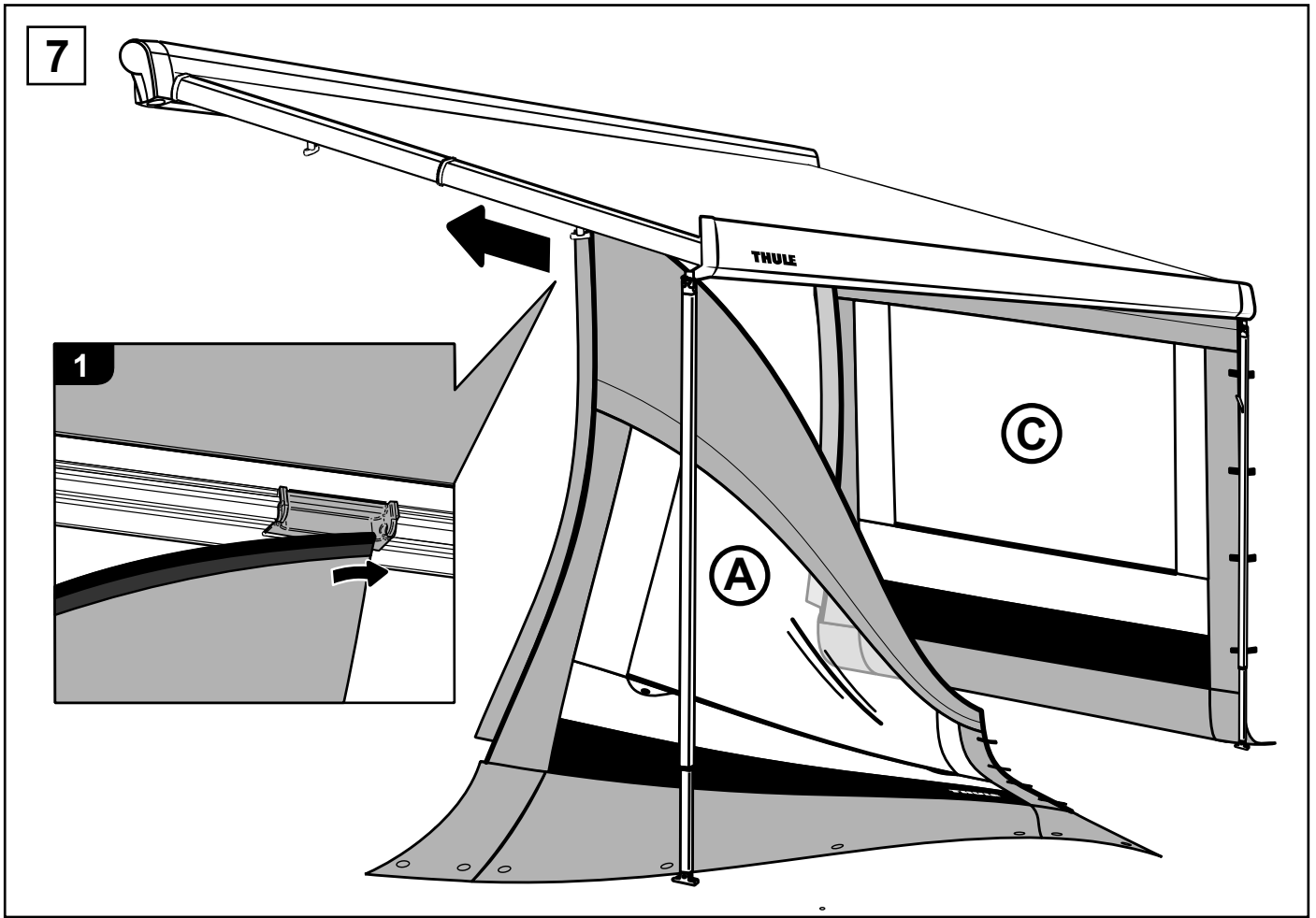




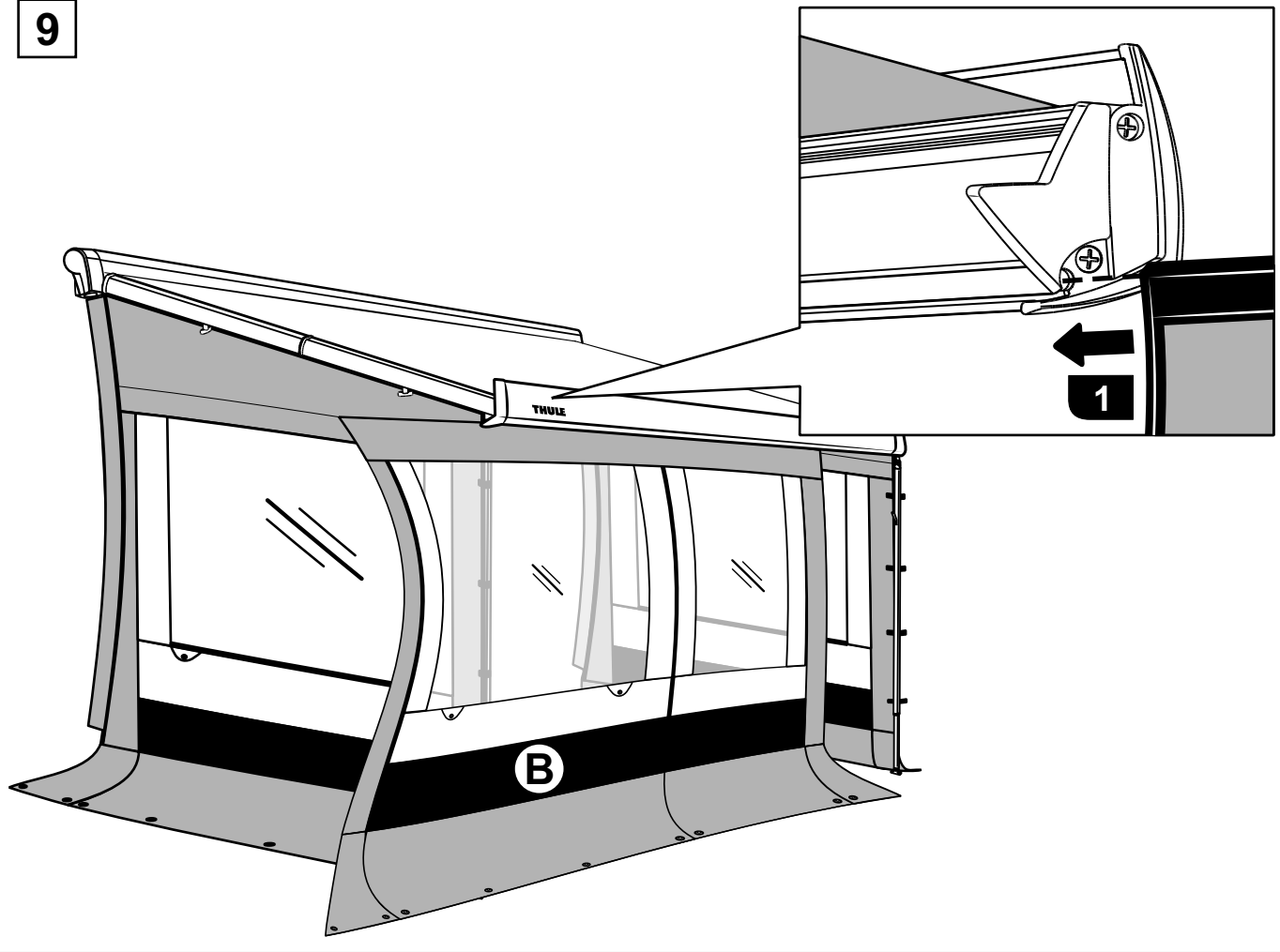




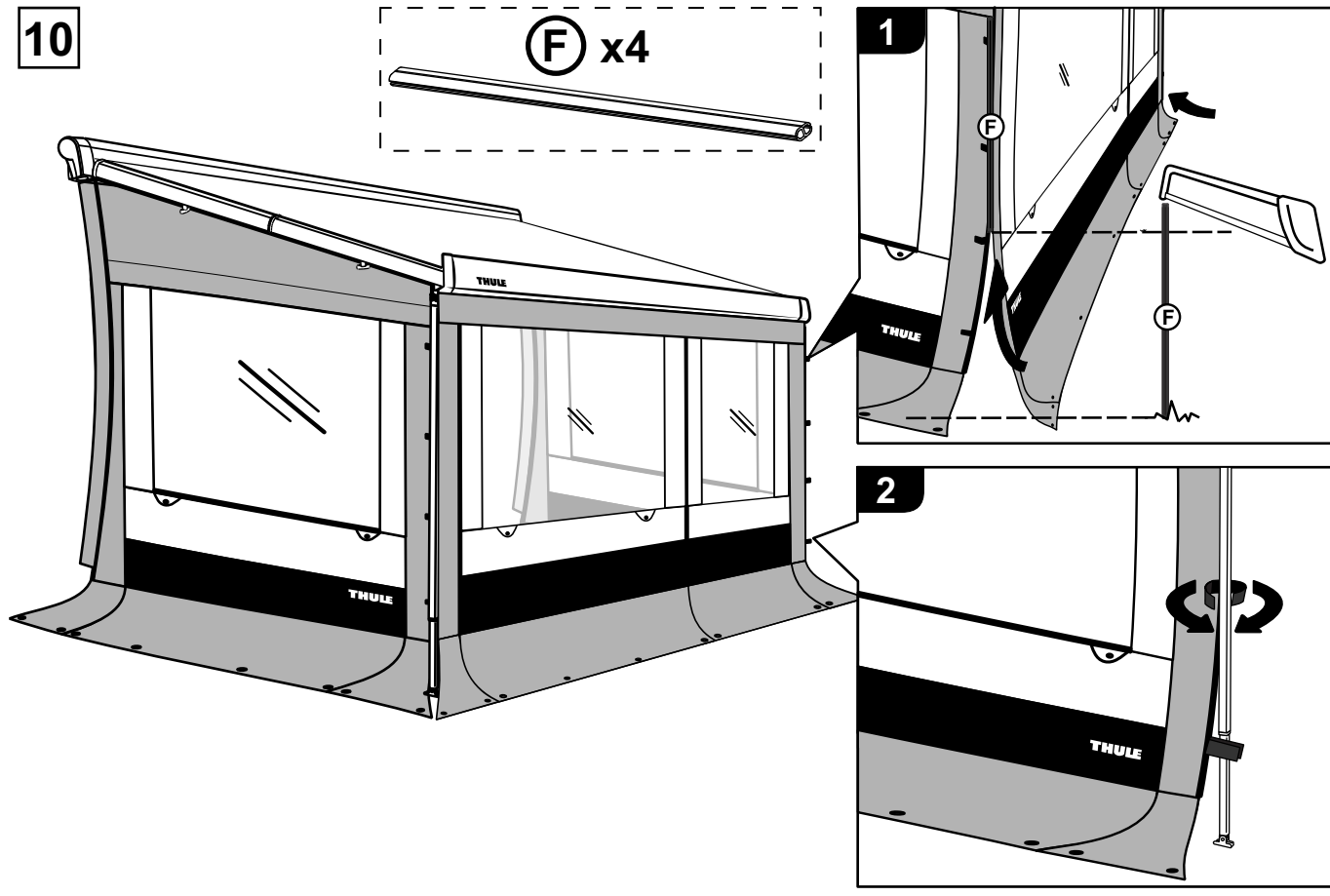




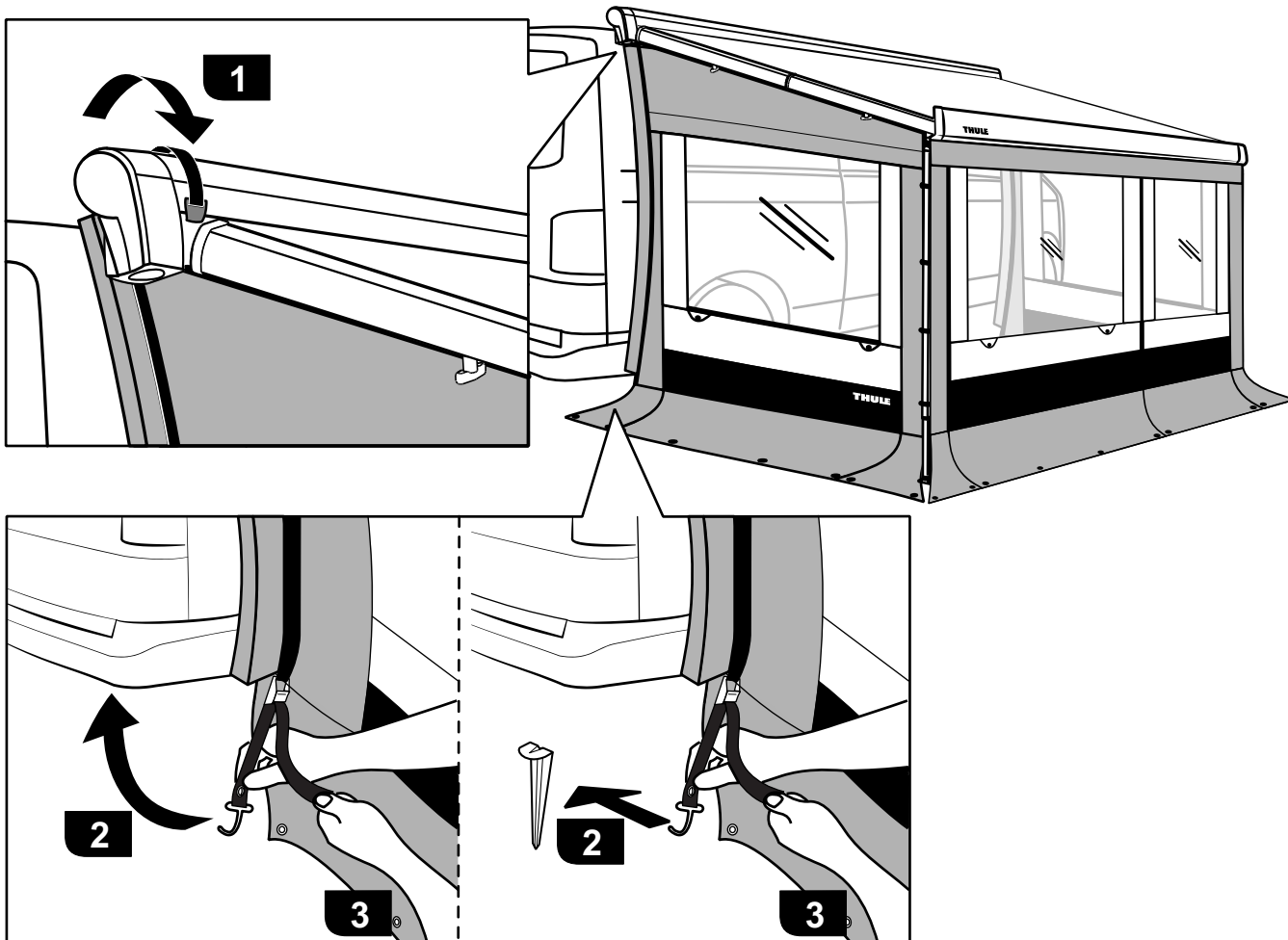
9



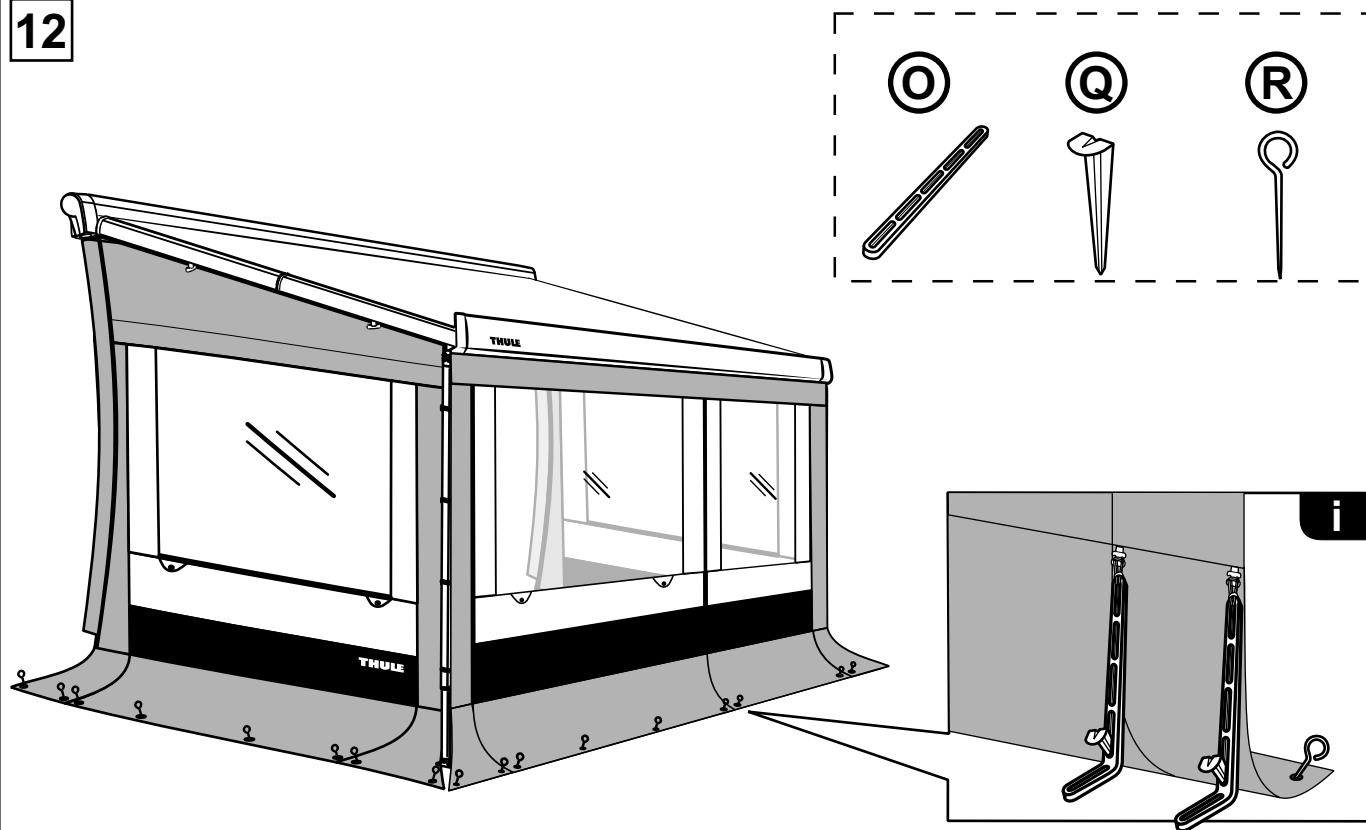
10

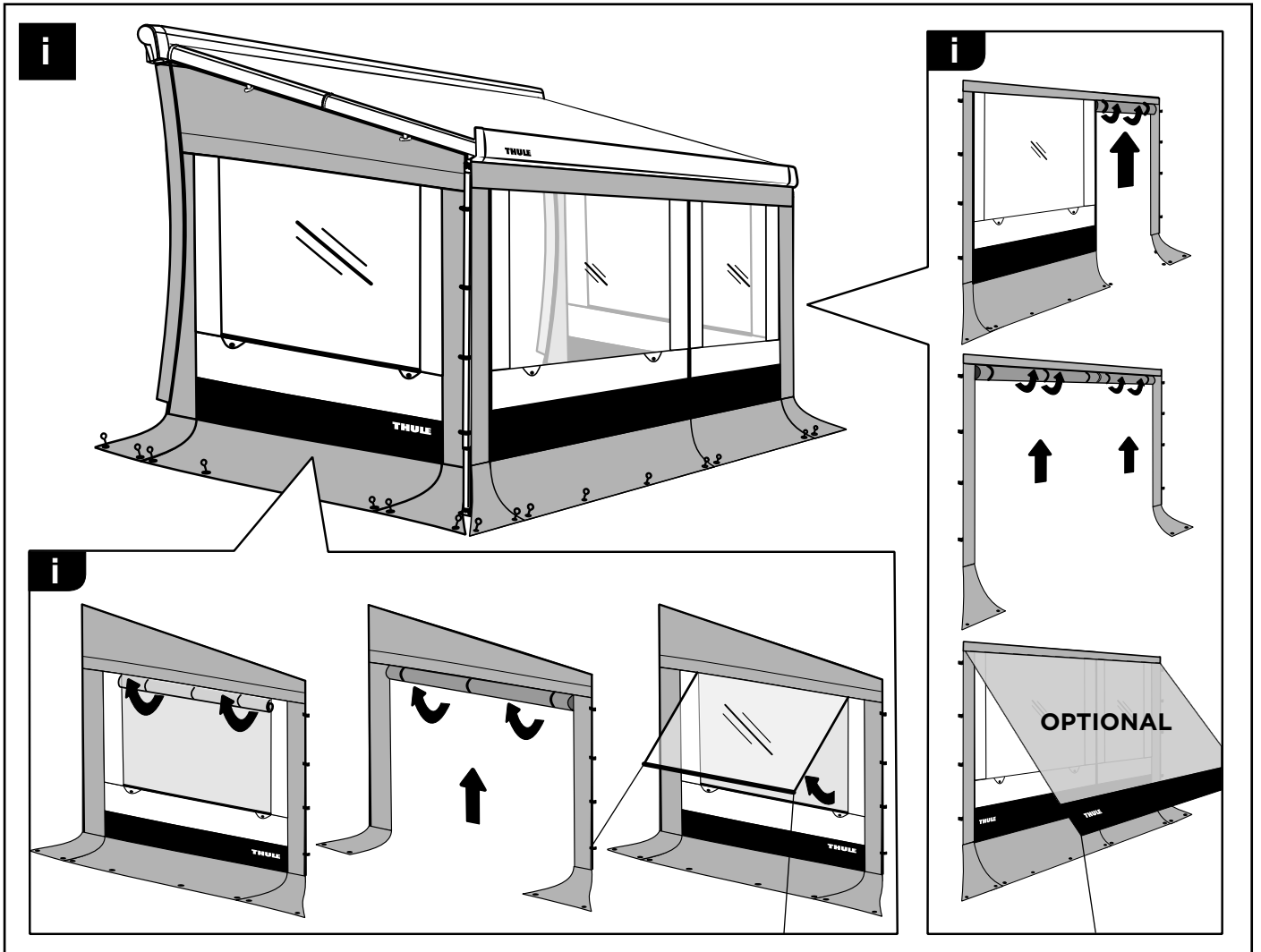
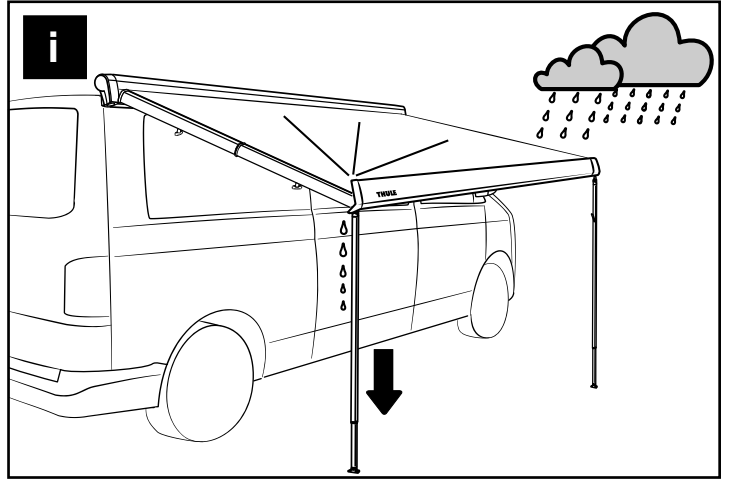
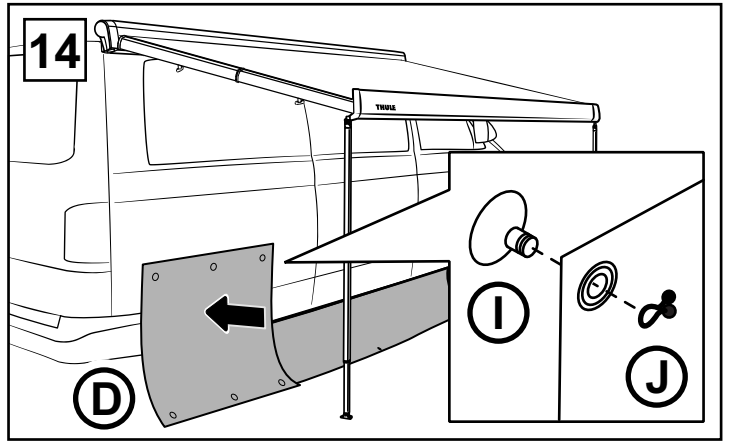
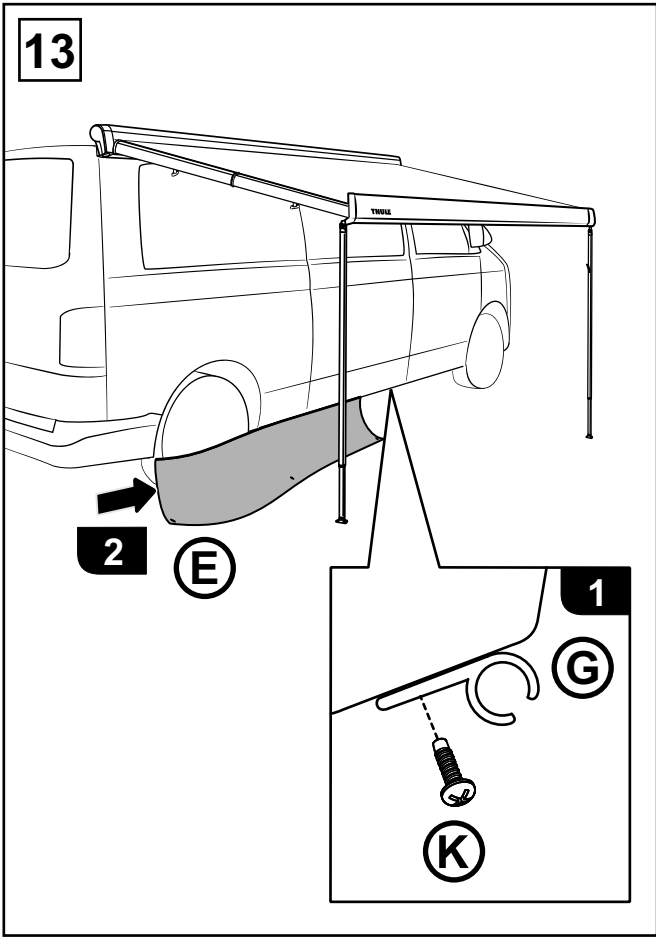


11



12





EN General Remarks - Safety Instructions

1. Read these installation instructions carefully. No guarantee will be given for wrong installation or wrong use.
2. Check if the delivered Thule Residence matches the existing awning regarding type, length and projection.
3. Make sure the vehicle stands horizontally.
4. Tighten the awning by hand so there is a proper tension to the tension rafter. Make sure the tension rafter is well positioned in the awning box (positioning piece).
5. When raining, lower one side of the awning so that the water can easily drain off. Always adjust the support legs with unscrewed clamping profiles to avoid damaging the awning fabric!
6. Never fold the windows when storing the tent!

NL Algemene opmerkingen - Veiligheidsinstructies

1. Lees deze montage instructies aandachtig. Bij verkeerde montage of gebruik vervalt elke aanspraak op garantie.
2. Controleer vooraf of de geleverde Thule Residence past bij het type, de lengte en de uitval van de luifel.
3. Zorg ervoor dat het voertuig horizontaal staat.
4. Span het luifeldoek strak aan met de zwengel, zodat de spanstang goed opgespannen staat. Let hierbij op dat de spanarmen goed gepositioneerd zijn in de kast (positieblokje).
5. Bij regen: zet één kant van de luifel wat lager zodat het water kan aflopen. De steunpoten van de luifel altijd bijregelen met losgeschroefde klemprofielen om schade aan het luifeldoek te voorkomen!
6. Bij het opvouwen van de tent, de ruiten niet vouwen!

DE Allgemeine Bemerkungen - Sicherheitsvorschriften

1. Bitte lesen Sie diese Montagevorschriften aufmerksam, da bei unsachgemäßer Montage oder Anwendung die Garantie verfällt.
2. Überprüfen Sie vor dem Aufbau, ob der gelieferte Thule Residence mit dem Markisentyp, Länge und Auszug der vorhandenen Markis übereinstimmt.
3. Stellen Sie Ihr Fahrzeug horizontal auf.
4. Spannen Sie jetzt das Markisentuch an mit der Kurbel, damit der Spannstrang gut aufgespannen wird. Achten Sie hierbei darauf dass die Klammern gut positioniert worden sind im Markisengehäuse (Positionierungsstück).
5. Stellen Sie bei Regen immer einen Stützfuß weiter nach unten ein, so dass das Wasser leicht ablaufen kann. Regeln Sie die Stützfüsse immer mit aufgeschraubten Klemmprofile um Schaden am Markisentuch vorzubeugen!
6. Vermeiden Sie ein Knicken der Fenster, wenn Sie die Seitenwände und die Vorderwand aufrollen.

FR Remarques générales - Instructions de sécurité

1. Lisez cette notice attentivement. Un usage ou montage fautif annule toutes les clauses de garantie.
2. Contrôlez d'abord si le Thule Residence convient au type, la longueur et l'avancée du store.
3. Veillez à ce que le véhicule soit positionné horizontalement.
4. Faites attention à ce que le tendeur soient placés correctement dans le boîtier du store (pièce de positionnement).
5. En cas de pluie: abaissez un pied de support du store, pour permettre à l'eau de mieux s'écouler. Déclipez toujours les profils de serrage avant de régler la hauteur des pieds de support afin d'éviter que la toile ne soit abîmée!
6. Pour le stockage du tente, faites attention à ne pas plier les fenêtres.

Accessories

301563 | THULE CURTAINS - SET 1

301567 | THULE FRONT CONNECTION PROFILES

307916 | THULE HOLD DOWN SIDE STRAP KIT