

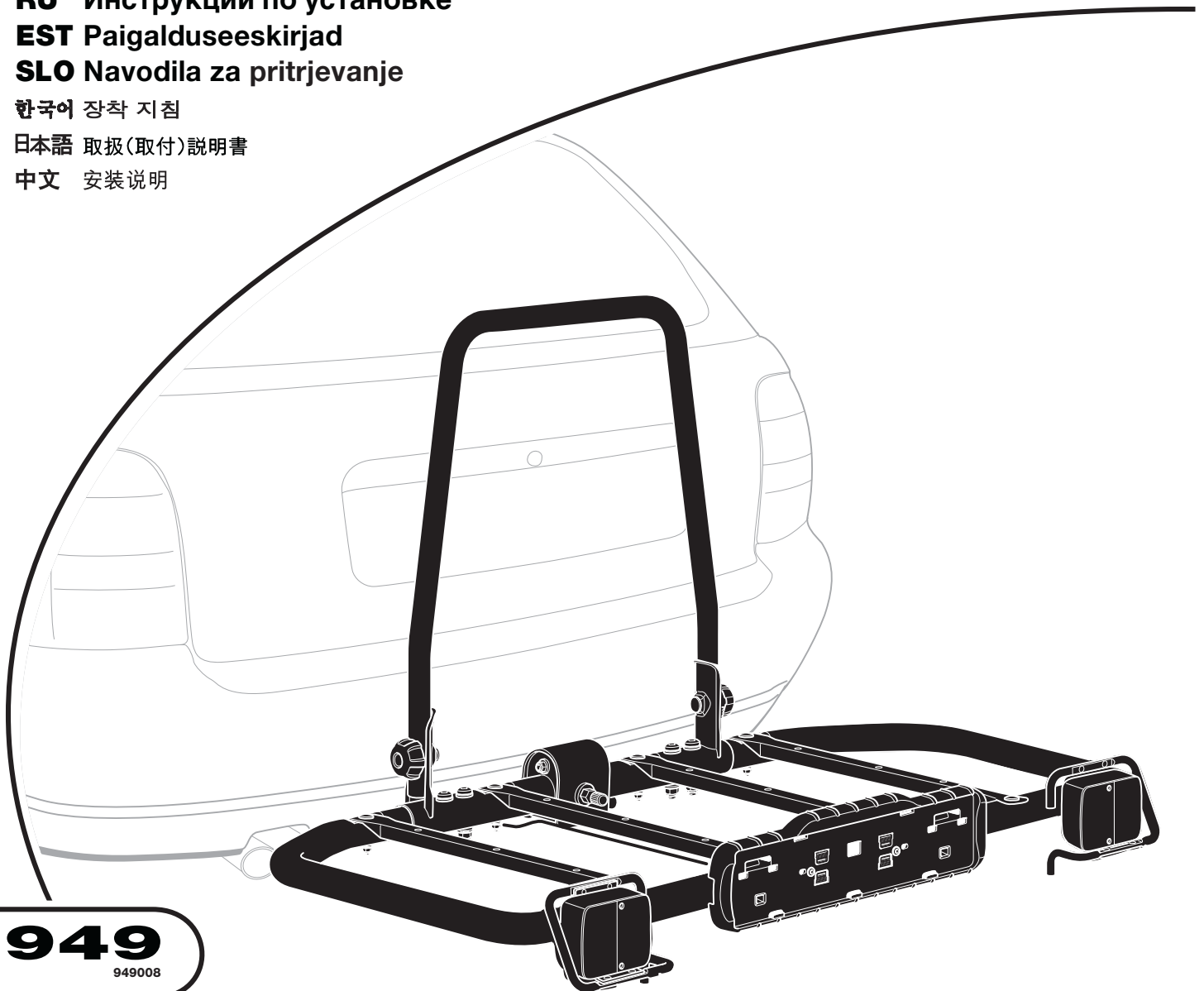
- S** Monteringsanvisning
- GB** Fitting instructions
- D** Montageanleitung
- F** Instructions de montage
- NL** Montage-instructies
- FIN** Asennusohje
- E** Instrucciones de montaje
- I** Istruzioni per il montaggio
- CZ** Návod na montáž
- PL** Instrukcja montażu
- HU** Szerelési utasítások
- RU** Инструкции по установке
- EST** Paigalduseeskirjad
- SLO** Navodila za pritrjevanje
- 한국어 장착 지침
- 日本語 取扱(取付)説明書
- 中文 安装说明

Se não houver instruções no seu idioma, entre em contato com os funcionários do estabelecimento para obter informações

Eğer talimatlar dilinizde basılı değilse, lütfen atölye personelinden bilgi isteyiniz.

Αν οι οδηγίες δεν εκτυπώνονται στη γλώσσα σας, παρακαλούμε ζητήστε πληροφορίες από το προσωπικό του καταστήματος.

ถ้าไม่มีคำแนะนำในภาษาของคุณ โปรดติดต่อพนักงานในร้านเพื่อขอข้อมูล



**949**  
949008

# Follow me...



**S** Kontrollera mot monteringsanvisningen att alla ingående detaljer finns med. Gå igenom och följ noga monteringsanvisningen och eventuell rekommendationslista. Montera därefter stegvis 1, 2 o.s.v.

**GB** Check with the assembly instructions that all the necessary parts are present. Go through and carefully follow the assembly instructions and the recommendation list, if one is included. Then fit the unit in the correct sequence, that is to say 1, 2, 3 and so on.

**D** Anhand der Montageanleitung kontrollieren, daß alle Teilbeinhaltet sind. Die Montageanweisung und etwaige Empfehlungsliste genau befolgen. Die Montage schrittweise 1, 2 usw. vornehmen.

**F** Vérifier avec les «Instructions de montage» que toutes les pièces sont présentes dans l'emballage. Lire attentivement les instructions de montage et respecter l'ordre des schémas explicatifs lors de l'installation du produit; si une liste d'affectation est incluse ne pas oublier de la consulter.

**NL** Controleer aan de hand van de montage-instructies of u alle onderdelen heeft. Lees de montage-instructies en eventuele aanbevelingen door en volg deze nauwkeurig op. Monteer daarna stap voor stap 1, 2, etc.

**FIN** Tarkista asennusohjeista, että kaikki osat ovat mukana. Käy asennusohje läpi ja noudata sitä huolellisesti. Käy myös mahdollinen suosituslista läpi huolellisesti. Asenna tämän jälkeen vaiheittain järjestyksessä 1, 2 ja niin edelleen.

**E** Controle con las instrucciones de montaje que no falte ninguna de las piezas integrantes. Lea y siga cuidadosamente las instrucciones de montaje y la lista de recomendaciones, si la hubiera. Efectúe luego el montaje por etapas, 1, 2, etc.

**I** Consultate le istruzioni di montaggio e verificate che siano presenti tutti gli elementi necessari. Seguite scrupolosamente le istruzioni di montaggio e l'elenco delle raccomandazioni, se fornito in dotazione. Montate quindi il dispositivo rispettando la sequenza corretta, e cioè: 1, 2, 3, ecc.

**CZ** Před montáží zkontrolujte, jestli jsou v balení všechny montážní díly. Dbejte pokynů návodu k montáži. Ve většině případů návod k použití udává vzdálenost mezi příčnými rameny nosiče.

**PL** Sprawdź czy zestaw zawiera wszystkie elementy wymienione w instrukcji montażu. Zapoznaj się dokładnie z instrukcją montażu i – jeżeli jest dołączona - z listą aplikacyjną. Montuj zestaw ściśle według wskazówek podanych w instrukcji.

**HU** Ellenőrizze, hogy az összeszerelési útmutatóban felsorolt alkatrészek megvannak-e. Olvassa el figyelmesen és kövesse az összeszerelési útmutatót és az esetleges ajánlólistát. A szerelést lépésről lépésre végezze, 1, 2 stb.

**RU** Сверяясь с инструкцией по сборке, проверить наличие всех необходимых частей. Внимательно прочитать инструкцию по сборке и список рекомендаций, если он прилагается. Затем собрать багажник, соблюдая указанную последовательность, т.е. выполнить шаги 1, 2, 3 и т.д.

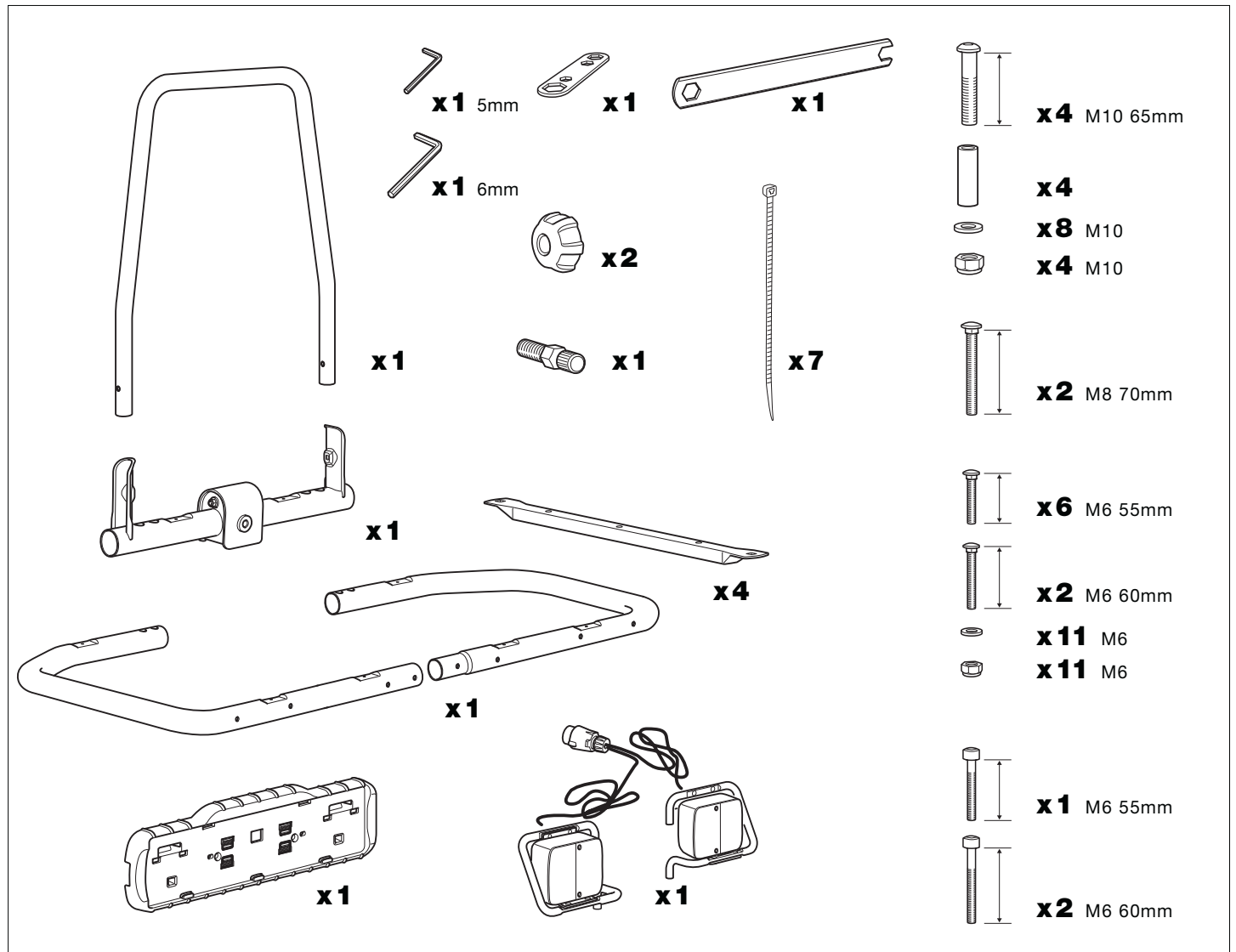
**EST** Kontrollige paigaldamisjuhendi järgi, kas kõik osad on olemas. Lugege läbi juhend ja ka näpunäited, kui need on lisatud. Seejärel alustage toote koostamist vastavalt juhendi punktidele 1, 2, 3 ja nii edasi.

**SLO** Preverite, da so v priboru vsi sestavni deli, ki so navedeni v navodilih za pritrjevanje. Preberite in natančno sledite vsem priloženim navodilom za pritrjevanje in sestavo. Izdelek pritrjujete po vrstnem redu tako, kot si sledijo skice od 1, 2, 3...

**한국어** 조립 지침을 참조하여 필요한 모든 부품이 있는지 확인하십시오. 조립 지침과 권장 목록 중 포함되어 있는 하나를 주의깊게 읽고 준수하십시오. 그리고 나서 본체를 1,2,3 과 같이 순서대로 장착하십시오.

**日本語** 必要な部品がすべて揃っていることを組立指示で確認してください。組立指示と推奨リストをよくお読み頂き、記載の指示に従ってください。次に、ユニットを正しい順序(1、2、3...)で取り付けてください。

**中文** 对照安装说明，检查所有必需的部件是否齐全。查看整个安装说明，并严格按照安装说明和推荐表(如果包括的话)进行操作。然后以正确的步骤(即步骤1、2、3等等)装配设备。



**S** Monteringen steg 1-7 kan genomföras på två sätt:

- 1a. Montera ihop produkten på dragkroken.
- 1b. Montera ihop produkten innan monteringen på dragkroken.

**GB** Installation steps 1-7 can be carried out in two ways:

- 1a. Attach the product to the towing hook.
- 1b. Assemble the product before attaching to the towing hook.

**D** Der Träger lässt sich auf zwei unterschiedliche Wege zusammensetzen:

- 1a. Zusammenbau auf der Anhängerkupplung.
- 1b. Zusammenbau vor der Montage auf die Anhängerkupplung.

**F** Les étapes de montage 1 – 7 peuvent s'effectuer de 2 manières:

- 1a. Montez le produit sur la boule d'attelage.
- 1b. Assemblez le produit avant de le monter sur la boule d'attelage.

**NL** De montagestappen 1-7 kunnen op twee manieren worden uitgevoerd:

- 1a. Bevestig het product op de trekhaak.
- 1b. Zet het product in elkaar voordat het op de trekhaak wordt gemonteerd.

**FIN** Asennusvaiheet 1-7 voidaan suorittaa kahdella tavalla:

- 1a. Kiinnitä tuote vetokoukkuun.
- 1b. Kokoa tuote, ennen kuin kiinnität sen vetokoukkuun.

**E** Los pasos de instalación 1-7 pueden realizarse de dos formas:

- 1a. Instalando el producto en la bola de enganche.
- 1b. Montando el producto antes de instalarlo en la bola de enganche.

**I** I punti di installazione 1-7 possono essere effettuati in due modi:

- 1a. Fissare il prodotto al gancio di traino.
- 1b. Montare il prodotto prima di fissarlo al gancio di traino.

**CZ** Instalaci (kroky 1 – 7) lze provést dvěma způsoby:

- 1a. Výrobek připojte k tažnému háku.
- 1b. Před připojením k tažnému háku výrobek smontujte.

**PL** Kroki instalacji 1-7 można wykonać na dwa sposoby:

- 1a. Przymocować bagażnik do haka holowniczego.
- 1b. Zmontować bagażnik przed przymocowaniem do haka holowniczego.

**HU** Az 1-7. lépések kétféleképpen végezhetők el:

- 1a. Szerelje a terméket a vonóhorogra.
- 1b. A vonóhorogra szerelés előtt rakja össze a terméket.

**RU** Шаги установки с 1 по 7 могут быть выполнены двумя способами:

- 1a. Прикрепить изделие к буксировочному крюку.
- 1b. Собрать изделие до того, как крепить его к буксировочному крюку.

**EST** Paigaldamissamme 1-7 saab teostada kahel viisil:

- 1a. Kinnitage toode pukseerimiskonksu külge.
- 1b. Pange toode enne pukseerimiskonksu külge kinnitamist kokku.

**SLO** Korake pritrevjanja od 1do 7 lahko opravite na dva načina:

- 1a. Prtljažnik pritrdite na vlečno kljuko.
- 1b. Prtljažnik sestavite in ga pritrdite na vlečno kljuko.

한국어 설치 단계 1-7은 2가지 방법으로 수행할 수 있습니다.

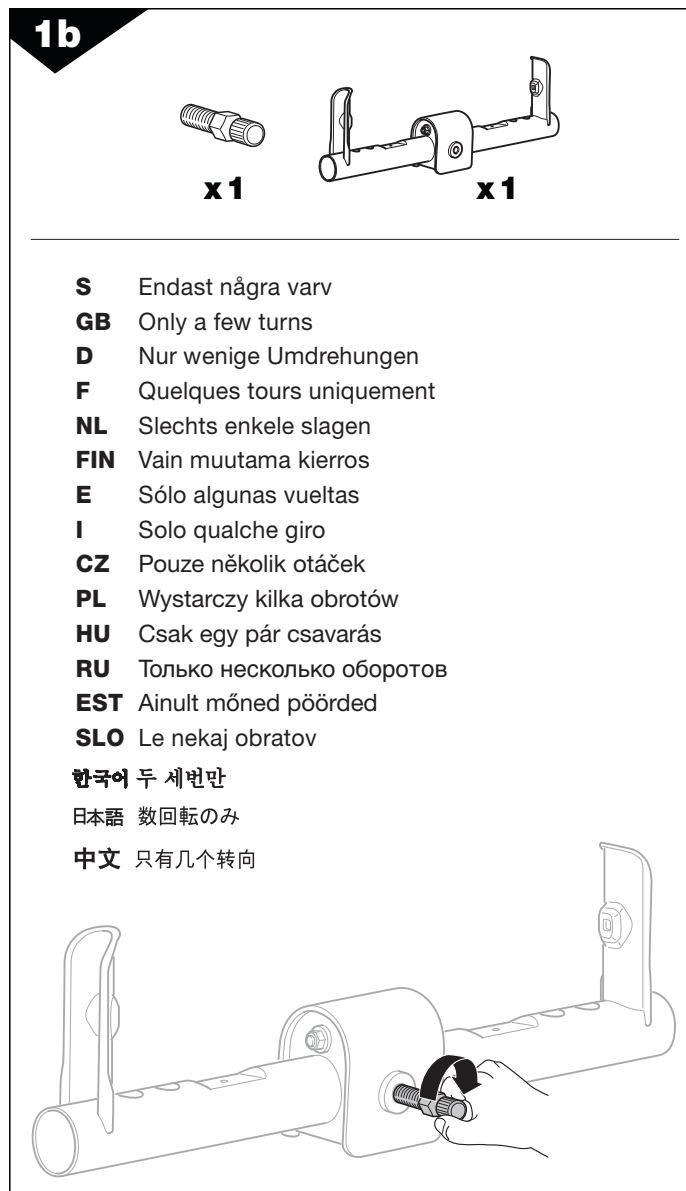
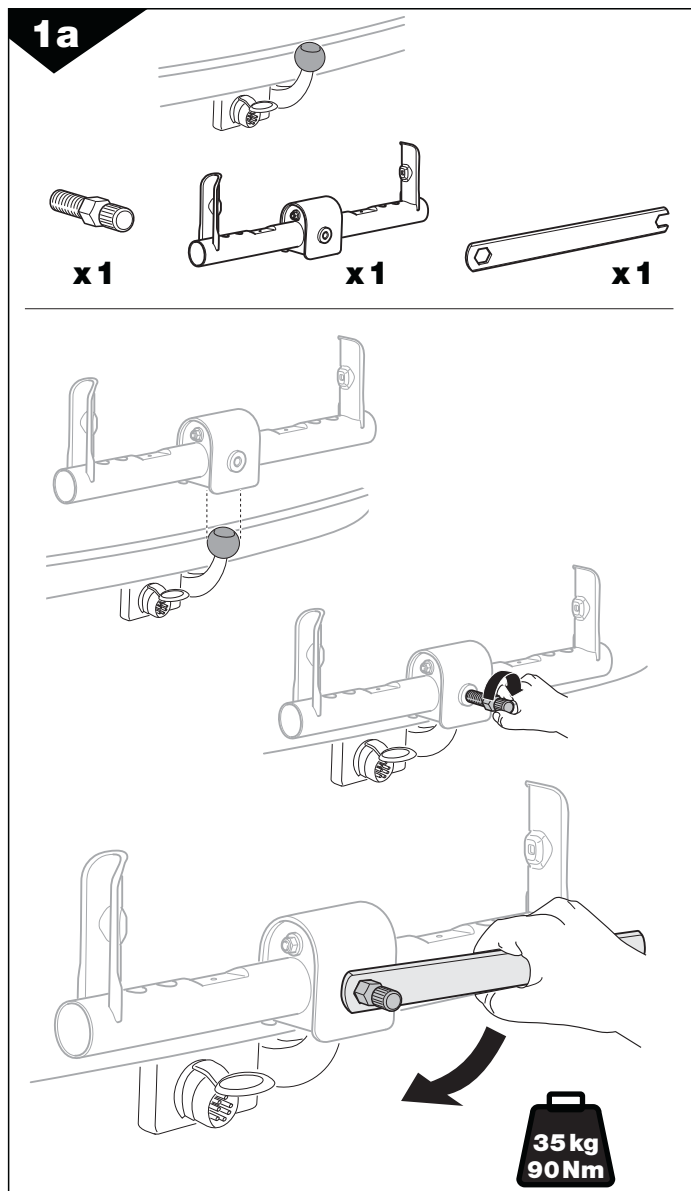
- 1a. 제품을 견인 후크에 부착하십시오.
- 1b. 견인 후크에 부착하기 전에 제품을 조립하십시오.

日本語 取り付けステップ 1-7 は、2つの方法で実行できます。

- 1a. 製品を牽引フックに装着します。
- 1b. 牽引フックに装着する前に製品を組み立てます。

中文 可采用以下两种方式实施安装步骤 1-7:

- 1a. 将本产品与拖钩连接。
- 1b. 先装配本产品，然后再将其与拖钩连接。



**S** Endast några varv

**GB** Only a few turns

**D** Nur wenige Umdrehungen

**F** Quelques tours uniquement

**NL** Slechts enkele slagen

**FIN** Vain muutama kierros

**E** Sólo algunas vueltas

**I** Solo qualche giro

**CZ** Pouze několik otáček

**PL** Wystarczy kilka obrotów

**HU** Csak egy pár csavarás

**RU** Только несколько оборотов

**EST** Ainult mõned pöörded

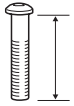
**SLO** Le nekaj obratov

한국어 두 세번만

日本語 数回転のみ

中文 只有几个转向

**2**



**x2** M10 65mm



**x2**



**x4** M10

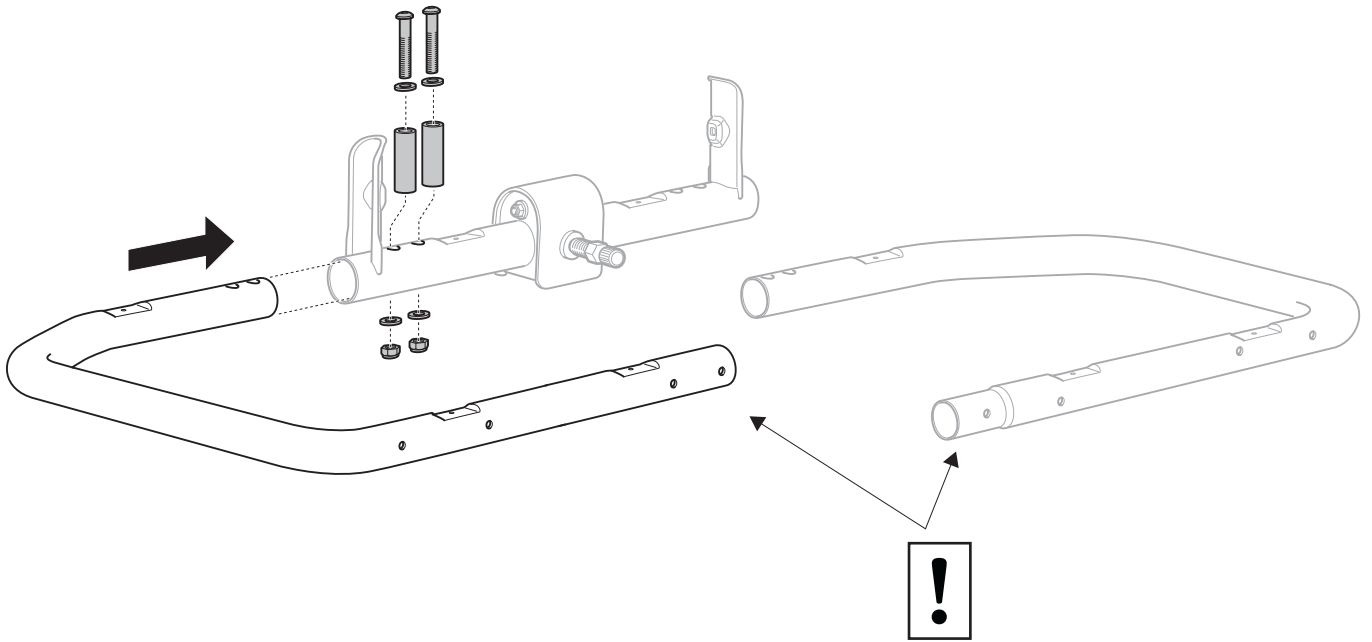
**x2** M10



**x1**

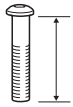


**x1** 6mm



**3**

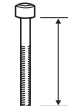
**x4** M10



**x2** M10 65mm



**x1** 6mm



**x1** M6 55mm



**x1** 5mm

**x2** M10



**x2**



**x1**

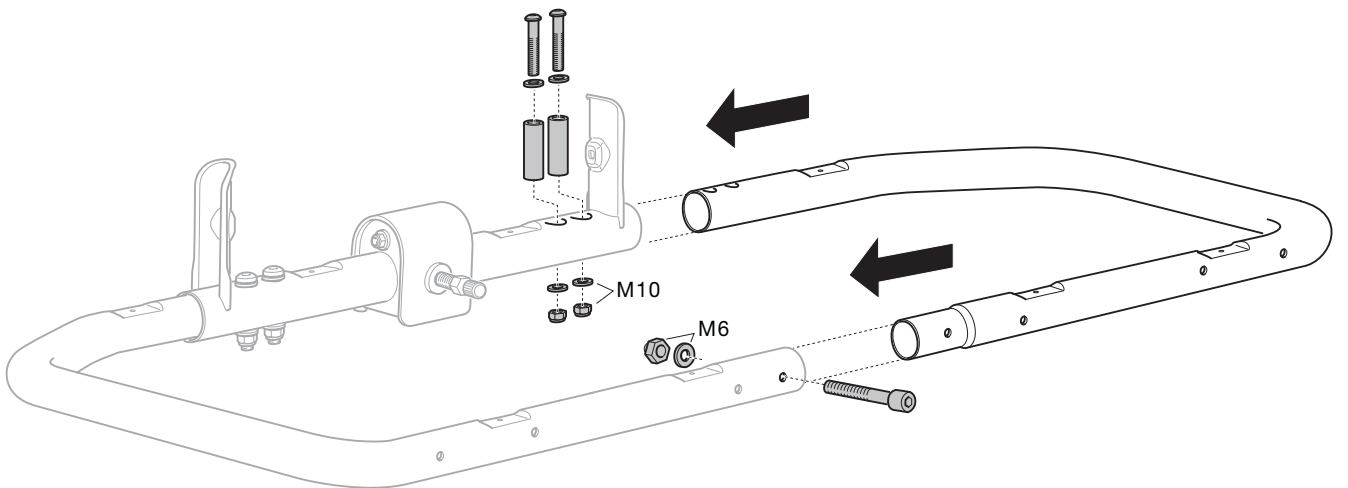


**x1** M6

**x1** M6



**x1**



**4**

**x6** M6 55mm

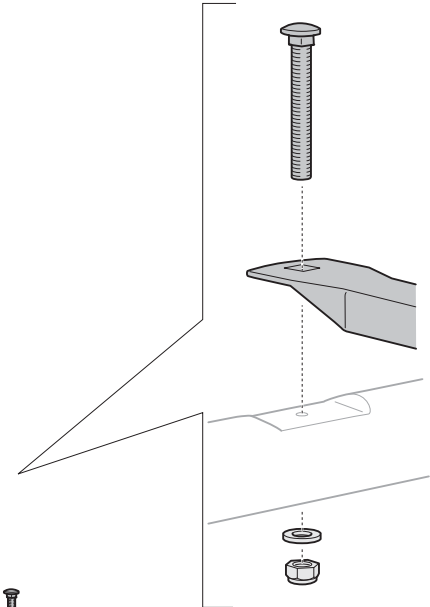
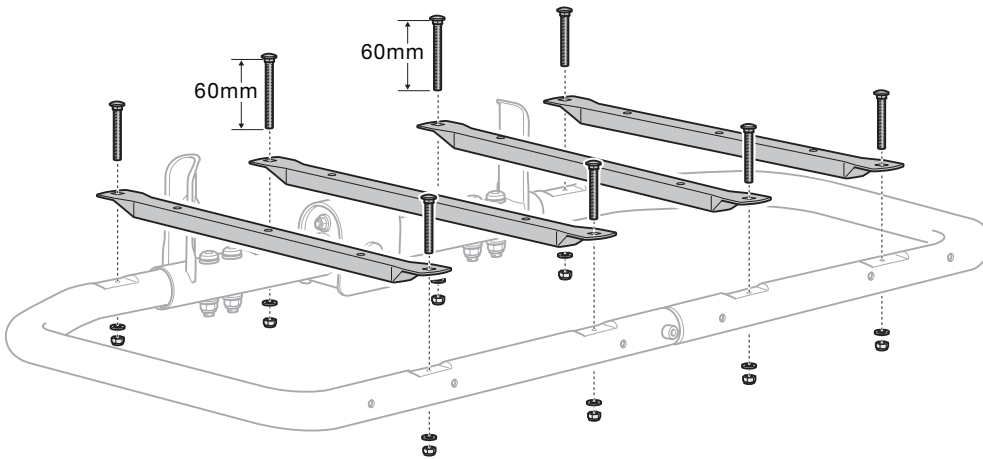
**x2** M6 60mm

**x8** M6

**x8** M6

**x1**

**x4**

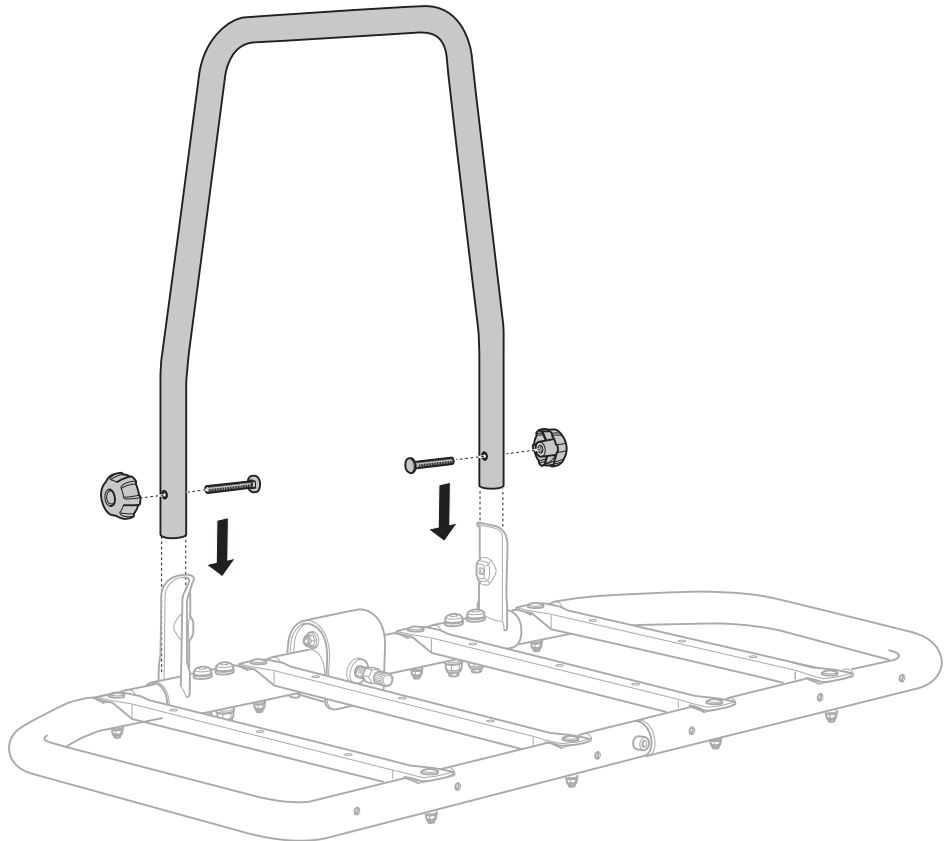


**5**

**x1**

**x2** M8 70mm

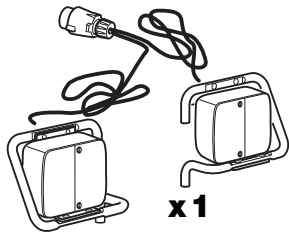
**x2**



**6**



**x7**



**x1**

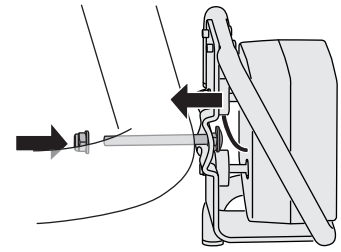
**x 2** M6

**x 2** M6

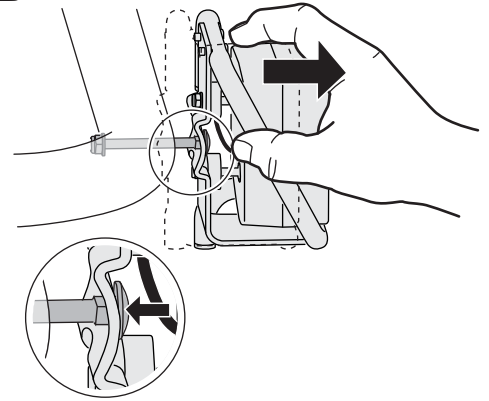


**x1**

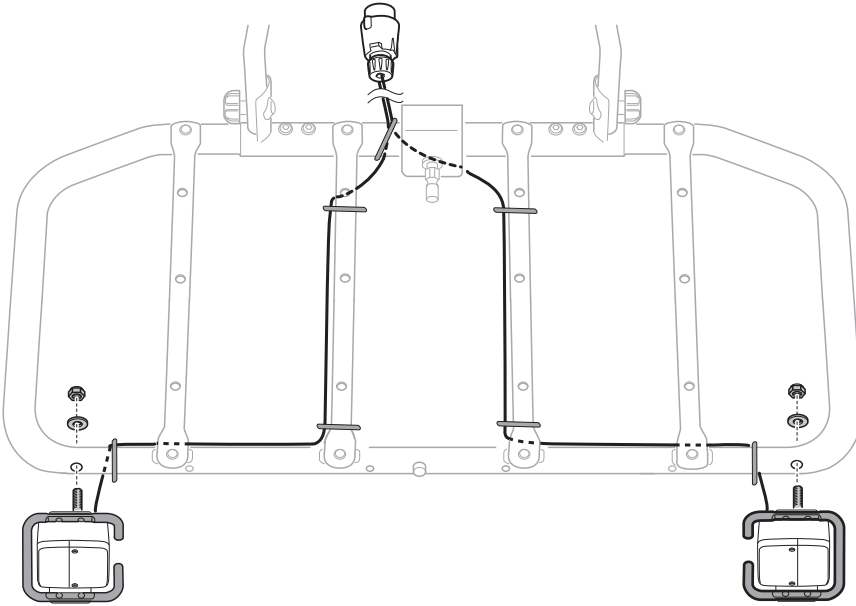
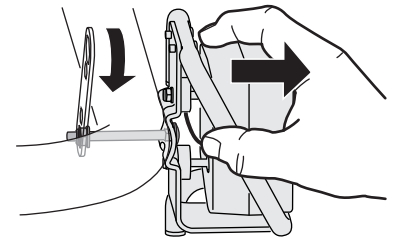
**A**



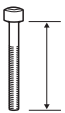
**B**



**C**



**7**



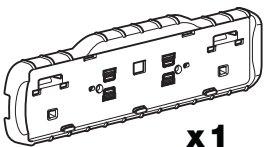
**x2** M6 60mm



**x2** M6



**x2** M6



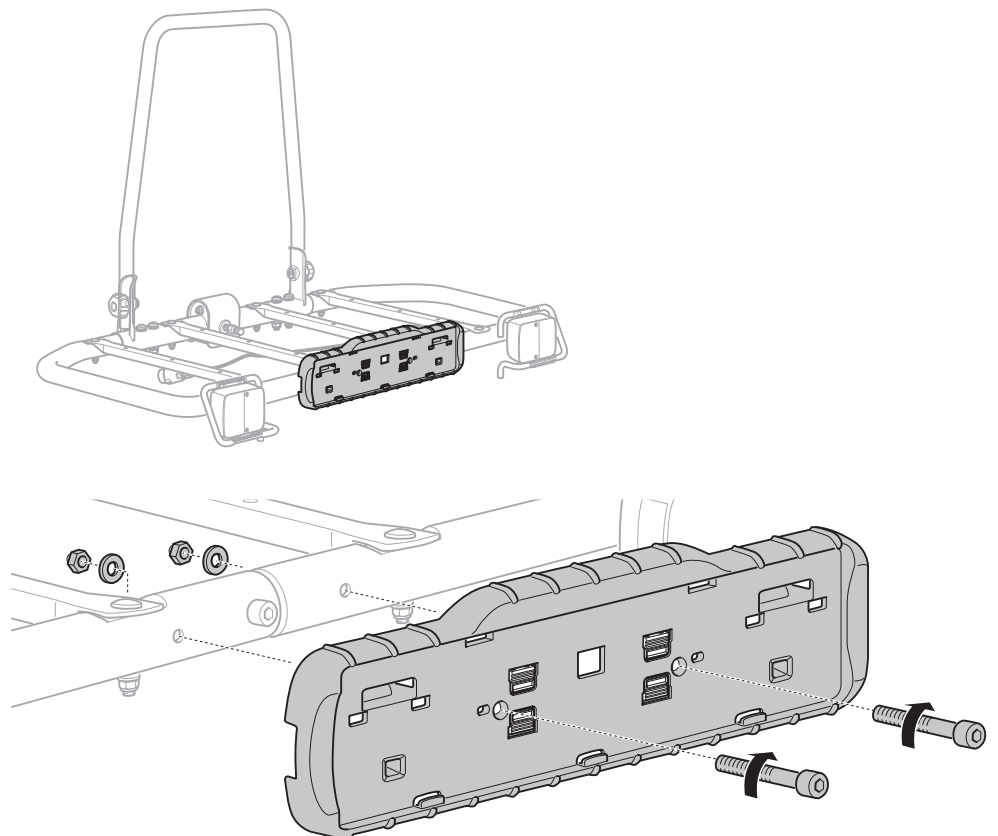
**x1**



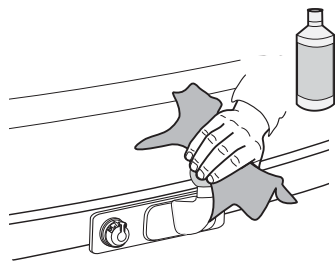
**x1** 5mm



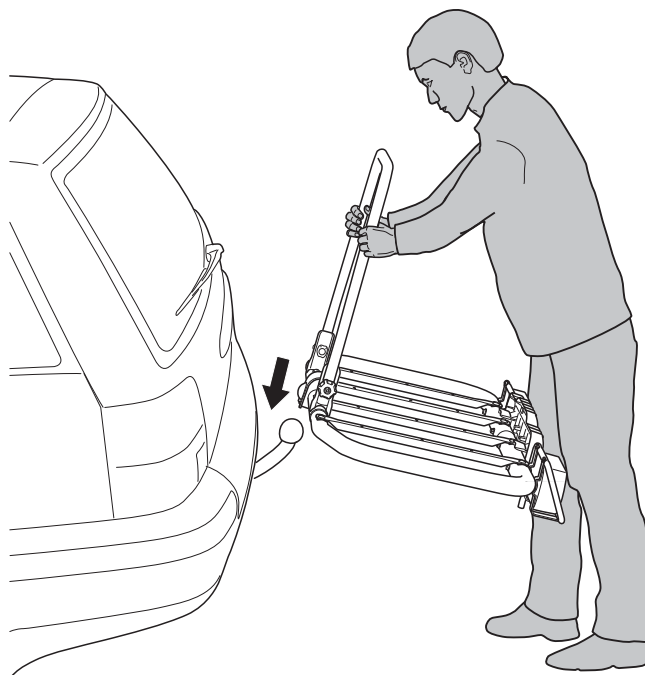
**x1**



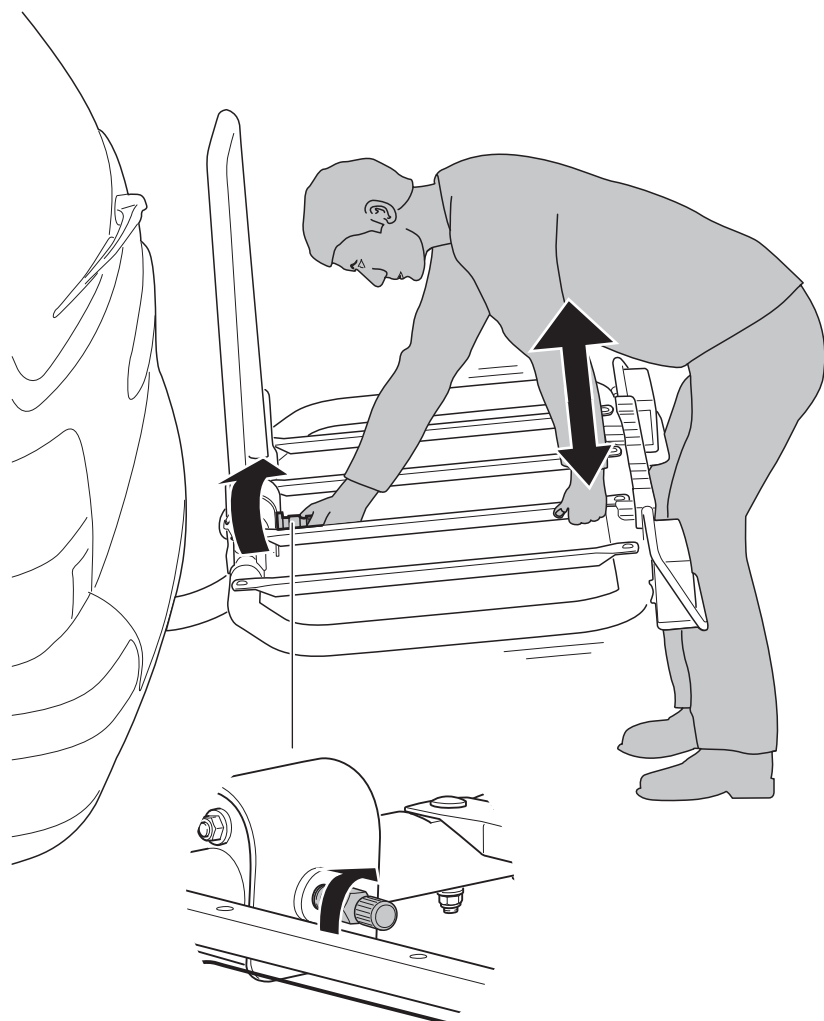
8



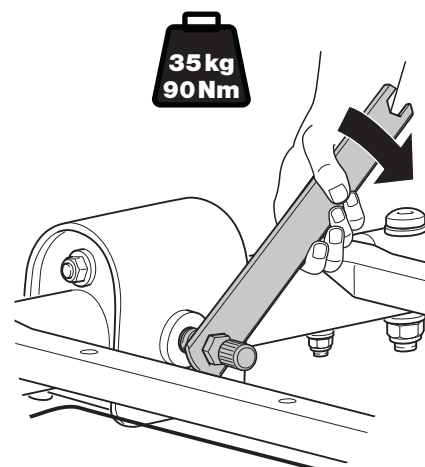
- S Bensin / Lösungsmedel
- GB Petrol / Solvent
- D Benzin / Lösungsmittel
- F Essence / Solvant
- NL Benzine / Solvent
- FIN Bensiini / Liuotin
- E Gasolina / Disolvente
- I Benzina / Dissolvente
- CZ Benzin / Rozpouštědlo
- PL Paliwo / Rozpuszczalnik
- HU Benzin / Oldószer
- RU БЕНЗИН / РАСТВОРИТЕЛЬ
- EST Autobensiin / Lahustav
- SLO Bencin / Topilo
- 한국어 가솔린 / 솔벤트
- 日本語 ガソリン / 溶剤
- 中文 汽油 / 溶劑



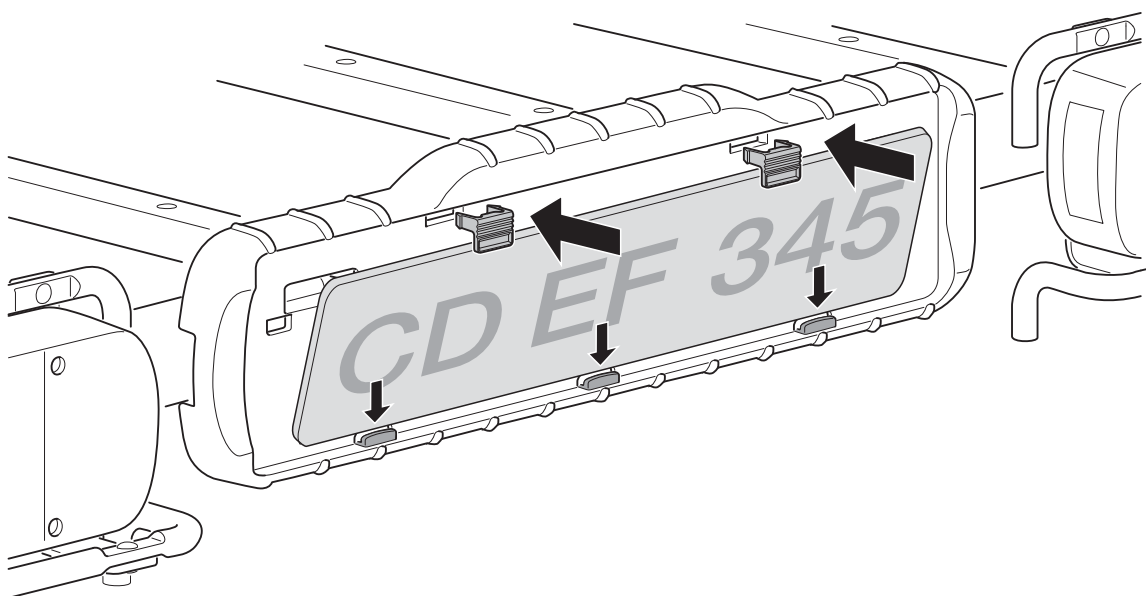
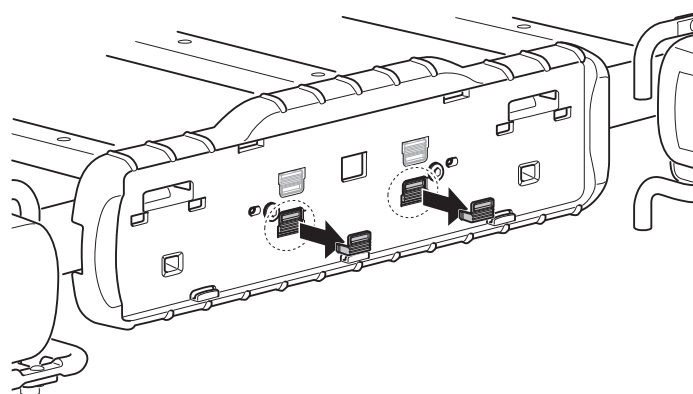
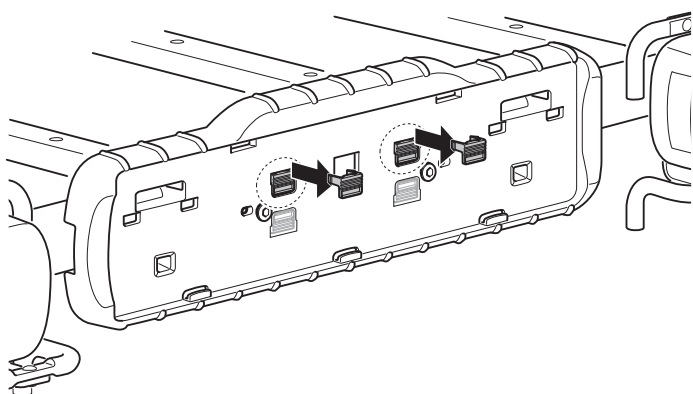
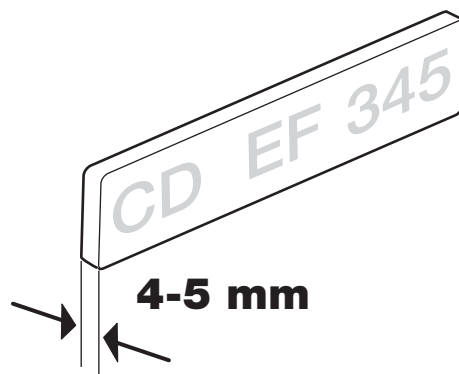
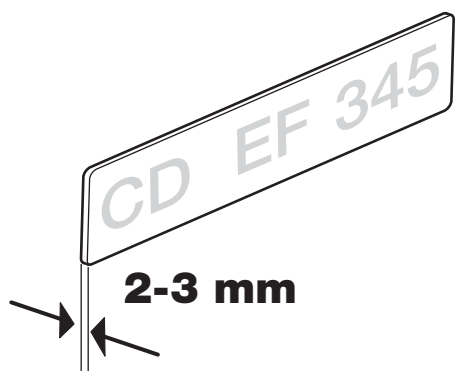
9



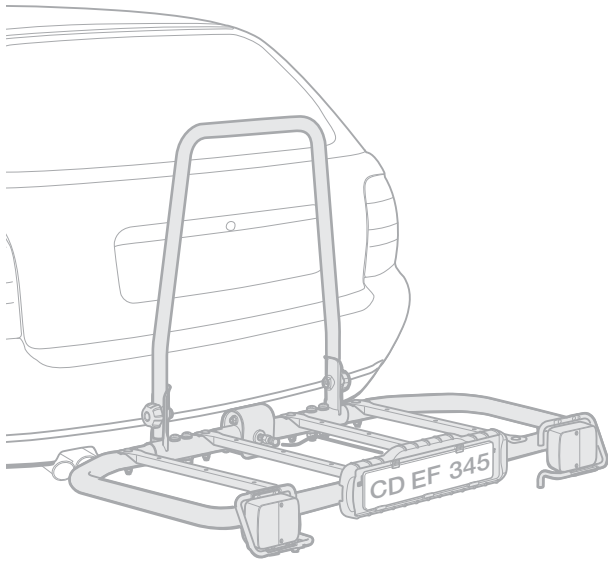
x1



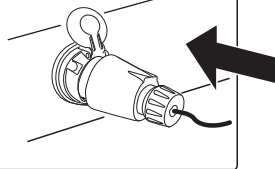
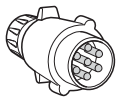




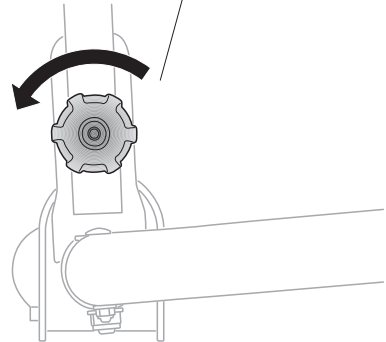
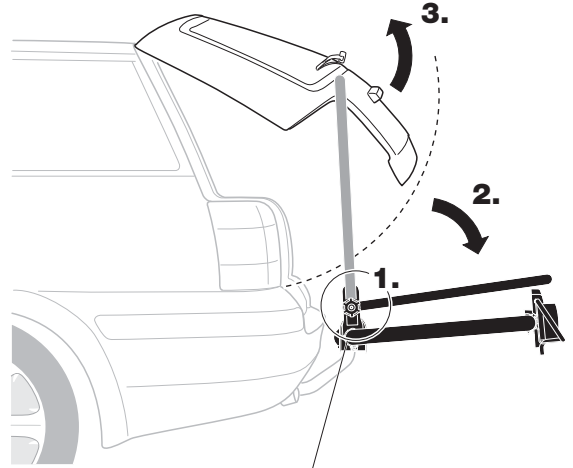
11



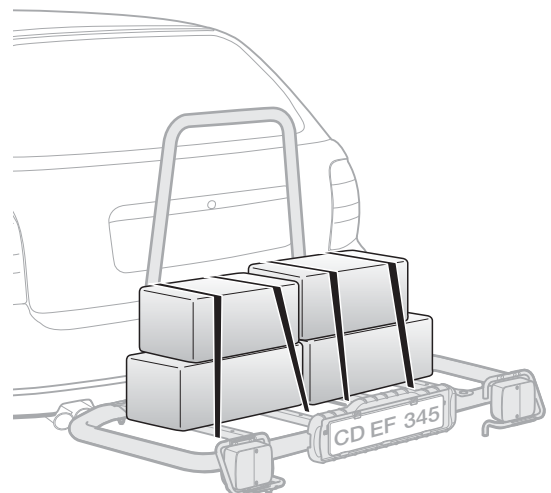
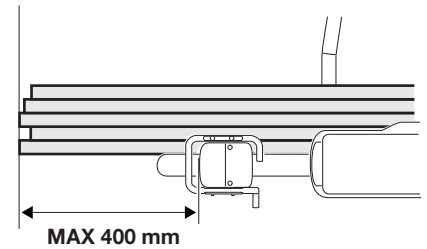
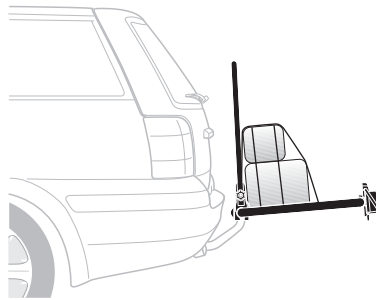
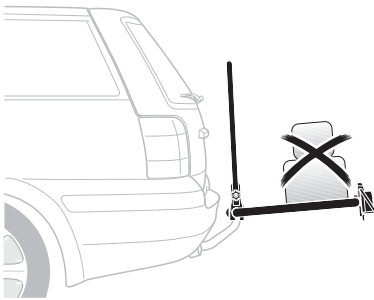
7-pin



12



13



## S Tekniska data

Max. tillåten last 45 kg (kultryck beaktat).

### Anvisningar för kontroll före och under färden

- Fordonsföraren är ensam ansvarig för att produkten är i felfritt tillstånd och är väl fastsatt.
- Montering och användande skall ske på ett säkert sätt enligt anvisningen.
- Före avfärd skall funktionen hos ljusrampens belysningsenheter kontrolleras.
- Kontrollera att remmar och andra fästen sitter stabilt och efterdra vid behov.
- Observera att bilens längd och bredd ökar, var försiktig vid backning.
- Byt omedelbart skadade eller slitna detaljer.
- Bilens köregenskaper kan ändras vid kurvtagning och inbromsning när produkten är monterad.
- Gällande hastighetsbestämmelser och övriga trafikregler skall alltid följas.
- Hastigheten skall anpassas till en för omständigheterna och lasten säker nivå.
- Thule fritar sig ansvar för skador på person och/eller egendom samt förmögenhetsskador till följd där av, förorsakade av felaktig montering eller användning.
- Modifieringar av produkten får ej göras.
- Är bilen utrustad med automatisk öppning av bakluckan skall den kopplas ur eller enbart öppnas manuellt när cykelhållare är monterad.
- Vid fordonsutföranden med första typgodkännande efter 1998-10-01 får den monterade produkten eller den transporterade lasten inte skymma fordonets tredje bromsljus.

## GB Technical specification

Max. permitted load 45 kg (ball load taken into consideration).

### Instructions for checking before and during travel

- The vehicle driver is solely responsible for ensuring that the product is in faultless condition and that it is securely fastened.
- Attachment and use shall take place in a safe way as per the instructions.
- Prior to departure, the function of the light bar's lamps shall be checked.
- Check that belts and other fasteners are secure, retighten if necessary.
- The vehicle's total width and height increase. Take particular care when reversing.
- Immediately replace any damaged or worn parts.
- The car's on-road behavior may change when taking curves and during braking when this product is fitted.
- Applicable speed limits and other traffic regulations shall always be followed.
- Speed should always be tailored to suit safety considerations with regard to traffic conditions and the load being carried.
- Thule absolves itself of responsibility for any personal injuries or consequential damage to property or wealth caused by incorrect fitting or use.
- Modifications to this product are not permitted.
- If the car is equipped with automatic boot/tailgate opening, this function must be disabled and the luggage compartment opened manually when the bike carrier is fitted.
- For vehicles first type-approved after 1 October 1998, the fitted product or the transported goods are not allowed to conceal the vehicle's third brake light.

## D Technische Daten

Max. Zuladung 45 kg (Stützlast der Anhängerkupplung beachten!).

### Sicherheitsvorschriften

- Der Fahrzeugführer allein ist verantwortlich für den Zustand und die sichere Befestigung des Heckträgersystems und der Ladung.
- Vor Antritt der Fahrt ist die Funktion der Beleuchtungseinrichtungen am Leuchtbalken zu überprüfen. Bei eingeschalteter Nebelschlußleuchte am Leuchtbalken muß die Fahrzeug-Nebelschlußleuchte ausgeschaltet sein, d.h. beide dürfen nicht gleichzeitig leuchten.
- Schadhafte oder verschlissene Teile des Heckträgersystems unverzüglich erneuern. Während der Fahrt müssen alle Schrauben und Hebel des montierten Heckträgers immer fest angezogen sein. Es wird empfohlen die Knebelschrauben stets abzuschließen. Während der Fahrt muß der Heckträger immer abgeschlossen sein.
- Bei Fahrzeugausführungen, deren Typgenehmigung erstmals nach dem 01.10.98 erteilt wurde, darf das angebaute Heckträgersystem oder die mitgeführte Ladung die dritte Bremsleuchte des Fahrzeugs nicht verdecken. Die dritte Bremsleuchte des Fahrzeugs muß erkennbar sein: rechts und links bezogen auf die Fahrzeuglängsachse – in einem Horizontalwinkel von 10°, nach oben bezogen auf die Leuchtenoberkante – in einem Vertikalwinkel von 10° und nach unten – bezogen auf die Leuchtenunterkante – in einem Vertikalwinkel von 5° erkennbar sein. Wenn diese Werte nicht eingehalten werden, muß eine "dritte" Ersatz-Bremsleuchte angebaut werden. Eine zeitweise Überdeckung wird geduldet.
- Das angebaute Heckträgersystem kann die Fahreigenschaften beim Kurvenfahren und Bremsen beeinflussen. Die Geschwindigkeit ist der Zuladung und den sonstigen Verhältnissen anzupassen.
- Richtgeschwindigkeiten und sonstige Verkehrsvorschriften des jeweiligen Landes müssen eingehalten werden. 130 km/h maximal.
- Thule haftet in keinem Fall für Personen- und/oder Sachschäden oder dadurch bedingte Vermögensschäden infolge unvorschriftsmäßiger Montage oder Anwendung des Produkts.
- Veränderungen an Thule-Produkten sind grundsätzlich nicht zugelassen.

## F Caractéristiques techniques

Pression maxi autorisée 45 kg (sur la boule d'attelage).

### Contrôles avant et pendant le trajet

- Le conducteur du véhicule est seul responsable du bon état et de la fixation correcte de l'équipement.
- La fixation et l'utilisation doivent s'effectuer conformément aux consignes de sécurité.
- Avant le départ, il convient de contrôler le fonctionnement de la rampe d'éclairage.
- Contrôler la tenue des sangles et autres dispositifs de fixation; resserrer le cas échéant.
- La longueur et la largeur du véhicule augmentent. Attention lors de marche arrière.
- Remplacer immédiatement les éléments endommagés ou usés.
- Le comportement du véhicule peut se trouver modifié dans les virages et en cas de freinage lorsque l'équipement est en place.
- Les limitations de vitesses et autres règles de circulation en vigueur doivent être bien entendu respectées.
- La vitesse du véhicule doit par ailleurs être adaptée aux circonstances et en tenant compte des impératifs de sécurité liés au transport des vélos.
- Thule décline toute responsabilité en cas de dommages corporels et/ou matériels par suite d'une erreur de montage ou d'utilisation.
- L'équipement ne doit faire l'objet d'aucune modification.
- Si votre voiture est équipée d'un dispositif d'ouverture automatique du coffre, il convient de le mettre hors service ou de n'ouvrir le coffre que manuellement lorsque le porte-vélos est en place.
- Pour les véhicules certifiées après le 1<sup>er</sup> octobre 1998, le produit ou la charge transportés ne doivent pas masquer le 3<sup>ème</sup> feu de stop du véhicule.

## **NL** Technische gegevens

Max. toegestane last 45 kg (rekening houdend met de kogeldruk).

### **Instructies voor controle vóór en tijdens de rit**

- De bestuurder van het voertuig is er als enige verantwoordelijk voor dat het RMS-systeem geen gebreken vertoont en goed is vastgezet.
- Monteer en gebruik op een veilige manier volgens de aanwijzing.
- Voor vertrek moet gecontroleerd worden of de verlichtingseenheden van de lichtbalk functioneren.
- Controleer of riemen en andere bevestigingen stabiel vastzitten. Zet ze zonodig opnieuw vast.
- De lengte en breedte van de auto nemen toe. Wees voorzichtig bij achteruitrijden.
- Beschadigde of versleten onderdelen moeten onmiddellijk worden vervangen.
- Wanneer het product is gemonteerd, kan het rijgedrag van de auto in bochten en bij remmen veranderen.
- U dient zich altijd aan de snelheidsbeperkingen en overige verkeersregels te houden.
- De snelheid moet worden aangepast aan een gezien de omstandigheden en de lading veilig niveau.
- Thule wijst elke verantwoordelijkheid voor persoonlijk letsel en/of schades aan eigendommen en hieruit voortvloeiende vermogensschades die zijn veroorzaakt door foutieve montage of foutief gebruik van de hand.
- Er mogen geen wijzigingen in het product worden aangebracht.
- Als de auto is voorzien van een automatische opening van de achterklep, moet deze worden uitgeschakeld of uitsluitend handmatig worden geopend als de fietshouder is gemonteerd.
- Bij automodellen met eerste typekeuringsbewijs na 1 oktober 1998 mogen het gemonteerde product of de vervoerde goederen het derde remlicht van de auto niet aan het zicht onttrekken.

## **FIN** Tekniset tiedot

Suurin sallittu kuorma on 45 kg (palo-osan paino mukaan lukien).

### **Huomioi nämä ennen matkaan lähtöä ja matkan aikana**

- Ajoneuvon kuljettajan vastuulla on varmistua siitä, että teline on moitteettomassa kunnossa ja kiinnitetty tukevasti paikalleen.
- Tuote on kiinnitettävä ja sitä on käytettävä turvallisesti ohjeiden mukaan.
- Ennen matkaan lähtöä varmista, että takavalopaneelin lamput toimivat.
- Varmista, että hihnat ja muut kiinnittimet ovat tiukasti kiinni. Kiristä tarvittaessa.
- Ajoneuvon kokonaisleveys ja -korkeus kasvavat. Tähän on kiinnitettävä erityistä huomiota peruutettaessa.
- Vaihda vahingoittuneet tai kuluneet osat välittömästi.
- Ajoneuvon käyttäytyminen mutkissa ja jarrutettaessa voi muuttua, kun pyöräteline on kiinnitettynä.
- Nopeusrajoituksia ja muita liikennesääntöjä pitää noudattaa aina.
- Nopeus tulisi aina suhteuttaa liikenteeseen, ajo-olosuhteisiin sekä ajoneuvon kuormaan.
- Thule ei ole vastuussa henkilövahingoista tai välillisistä omaisuusvahingoista, jotka ovat aiheutuneet pyörätelineen virheellisestä kiinnityksestä tai käytöstä.
- Tuotetta ei saa muunnella.
- Jos autossa on takaluukun automaattinen avausmekanismi, se on kytkettävä irti tai luukku avattava käsin, jos siihen on kiinnitettynä pyöräteline.
- Jos ajoneuvon ensimmäinen tyyppihyväksyntä on annettu 1.Élokakuuta 1998 jälkeen, kiinnitettävät tuotteet tai kuljetettavat tavarat eivät saa peittää ajoneuvon kolmatta jarruvaloa.

## **E** Características técnicas

Carga máx. permisible 45 kg (teniendo en cuenta peso bola de enganche).

### **Instrucciones de control antes del viaje y durante el mismo**

- El conductor del vehículo es el único responsable de que el sistema RMS esté en perfecto estado y bien afirmado.
- La instalación y uso deberán efectuarse de una forma segura, siguiendo las instrucciones.
- Antes del viaje deberá controlar el funcionamiento de las unidades de alumbrado del panel para las luces traseras.
- Controle que las correas y otras sujeciones sean estables y reapriételas si fuera necesario.
- La anchura y altura total del vehículo aumentan. En especial, conduzca con precaución al hacer marcha atrás.
- Conduzca con cuidado al hacer marcha atrás.
- El porta-bicicletas deberá estar siempre cerrado con llave durante el viaje.
- Cuando el producto está montado, las características de conducción del vehículo pueden alterarse al tomar curvas y frenar.
- Siempre deberán seguirse los límites de velocidad vigentes y demás reglas de tráfico. La velocidad deberá adaptarse a un nivel seguro considerando las circunstancias.
- Thule no asume responsabilidad alguna por daños personales y/o a la propiedad, ni daños patrimoniales como consecuencia de un montaje o uso erróneo.
- No está permitido hacer modificaciones en el producto.
- Si el automóvil va equipado con sistema de abertura automática de la tapa del maletero, dicho sistema deberá desconectarse o sólo abrirse manualmente cuando el porta-bicicletas esté montado.
- En ejecuciones de vehículo cuya primera aprobación de tipo sea posterior al 1º de octubre de 1998, no se permite que el producto montado o la mercancía transportada

## **I** Dati tecnici

Carico massimo consentito 45 kg (carico della sfera incluso).

### **Istruzioni per il controllo prima e durante il viaggio**

- Il conducente del veicolo è l'unico responsabile dell'integrità e del corretto fissaggio del prodotto.
- Il prodotto deve essere fissato e utilizzato in modo sicuro nel rispetto delle istruzioni.
- Prima della partenza, verificare il corretto funzionamento delle lampade della barra delle luci.
- Controllare il serraggio delle cinghie e degli altri elementi di fissaggio e riserrarli all'occorrenza.
- La larghezza e l'altezza totale del veicolo aumentano. Prestare particolare attenzione in retromarcia.
- Sostituire immediatamente gli eventuali componenti usurati o danneggiati.
- Quando è installato, il portabici può cambiare il comportamento su strada dell'automobile, in particolare in curva e frenata.
- Rispettare sempre i limiti di velocità e il codice della strada.
- La velocità deve sempre essere adattata alle condizioni del traffico e al carico trasportato.
- Thule declina ogni responsabilità per eventuali lesioni personali e danni alle cose dovuti al montaggio oppure all'uso errato del prodotto.
- Il prodotto non deve essere modificato in alcun modo.
- Se nella vettura è in dotazione un sistema automatico di apertura del baule, questa funzione deve essere disabilitata ed il baule aperto manualmente con il portabici montato.
- Per i veicoli immatricolati dopo il 1 ottobre 1998, il prodotto o gli articoli trasportati non devono oscurare il terzo stop del veicolo.

## **CZ Technické údaje (VB)**

Maximální dovolené zatížení 45 kg (zatížení ložiska bráno v úvahu).

### **Pokyny ke kontrole před jízdou a při ní**

- Za bezvadný stav a bezpečné upevnění výrobku je zodpovědný výhradně řidič vozidla
- Připojení a používání by mělo proběhnout bezpečně v souladu s pokyny.
- Před odjezdem je nutné zkontrolovat funkci světel na světelné liště.
- Zkontrolujte, zda jsou pásy a další upevňovací prvky zajištěné, podle potřeby je utáhněte.
- Celková šířka a výška vozidla se zvýší. Budte zvláště opatrní při couvání.
- Jakoukoli poškozenou nebo opotřebenou součást ihned vyměňte.
- Po namontování držáku se chování vozidla na silnici může při zatáčení a brzdění změnit.
- Vždy je nutné dodržovat příslušná omezení rychlosti a další dopravní předpisy.
- Vždy je nutné brát ohled na bezpečnost a přizpůsobit rychlost dopravním podmínkám a převáženému nákladu.
- Společnost Thule se zříká odpovědnosti za zranění osob a následné škody na majetku způsobené nesprávnou montáží nebo používáním.
- Úpravy výrobku nejsou povoleny.
- U víka zavazadlového prostoru s automatickým otevíráním musí být tato funkce vypnuta, tzn. v případě namontovaného nosiče otevírat pouze ručně.
- U prvního typu vozidel schváleného po 1. říjnu 1998 nesmí upevněný výrobek nebo přepravované zboží zakrývat třetí brzdové světlo vozidla.

## **PL Dane techniczne**

Maksymalna masa ładunku 45 kg (uwzględniając dopuszczalny nacisk na kulę)

### **Ważne wskazówki przed wyruszeniem w drogę i podczas jazdy.**

- Kierowca jest odpowiedzialny za utrzymanie prawidłowego stanu technicznego bagażnika i jego właściwy montaż.
- Bagażnik należy zamocować i korzystać z niego w sposób bezpieczny, zgodnie z instrukcją obsługi.
- Przed wyruszeniem należy sprawdzić działanie tylnych świateł.
- Wszystkie paski mocujące i pozostałe elementy mocujące muszą być sprawdzone i ewentualnie dociągnięte przed podróżą.
- Całkowita szerokość i wysokość pojazdu jest większa niż zazwyczaj. Należy zachować szczególną ostrożność podczas cofania.
- Wszystkie zniszczone lub zużyte elementy bagażnika muszą być niezwłocznie wymienione na nowe.
- Po założeniu bagażnika zmiane ulegają właściwości jezdne samochodu podczas zakręcania oraz hamowania.
- Należy zawsze przestrzegać ograniczeń prędkości oraz innych przepisów o ruchu drogowym.
- Prędkość jazdy powinna być dostosowana z uwzględnieniem wymogów bezpieczeństwa, stosownie do warunków panujących na drodze oraz przewożonego ładunku.
- Firma Thule nie ponosi odpowiedzialności za ewentualne obrażenia ciała oraz szkody materialne spowodowane niewłaściwym używaniem bagażnika lub niewłaściwym montażem.
- Jakiegokolwiek przeróbki bagażnika są niedozwolone.
- Nie korzystaj ze zdalnego otwierania klapy tylnej - gdy bagażnik jest zamontowany otwieraj ją wyłącznie ręcznie.
- W przypadku pojazdów dostawczych dopuszczonych do ruchu po 1 października 1998 r. zamocowany bagażnik lub przewożony na nim ładunek nie może zasłaniać trzeciego światła hamowania.

## **HU Műszaki jellemzők**

Maximálisan megengedett terhelés: 45 kg (gömbterhelést figyelembe véve).

### **Útmutató az utazás előtt és alatt történő ellenőrzésekhez**

- Kizárólag a járművezető felelőssége annak biztosítása, hogy a termék hibátlan állapotban legyen, és biztonságosan legyen rögzítve.
- Az összeszerelésnél és a használatnál az utasításoknak megfelelően, körültekintően kell eljárni.
- Elindulás előtt ellenőrizze a fényrúd lámpáinak működését.
- Ellenőrizze, hogy a hevederek és más rögzítők biztonságosak-e, és szükség szerint feszítsen rajtuk.
- A jármű szélessége és magassága megnő. Tolatáskor legyen különösen körültekintő.
- Azonnal cseréljen ki bármilyen sérült vagy kopott alkatrészt.
- A kerékpárkerettel felszerelt jármű a megszokottól eltérően viselkedhet kanyarodásnál és fékezésnél.
- Az aktuális sebességkorlátozásokat és egyéb közlekedési szabályokat minden esetben be kell tartani.
- A sebességet mindig úgy kell megválasztani, hogy megfeleljen a közlekedési feltételek és a szállított súly által meghatározott biztonsági előírásoknak.
- A Thule elhárít magáról minden felelősséget olyan személyi baleset és annak következményeként bekövetkező tulajdoni kárban, amely a termék helytelen felszerelésére vagy használatára vezethető vissza.
- A termék átalakítása tilos.
- Abban az esetben, ha az autó csomagtartója automatikus nyitással van felszerelve, át kell kapcsolni manuálisra, ha a kerékpártartó fel van szerelve.
- Az 1998. október 1. utáni típus-engedéllyel rendelkező járművek esetében nem megengedett, hogy a rögzített termék vagy a szállított áru eltakarja a jármű harmadik féklámpáját.

## **RU Спецификации**

Макс. допустимая нагрузка 45 кг (с учетом шаровой нагрузки).

### **Инструкции для проверки до поездки и во время нее**

- Водитель автомобиля несет ответственность за исправное состояние изделия и надежность его крепления.
- Крепление и применение должно производиться безопасным способом, согласно инструкциям.
- Перед началом движения необходимо проверить работу сигналов.
- Проверьте надежность крепления ремней и других крепежных средств, при необходимости повторно затяните их.
- Общий вес и высота автомобиля увеличиваются. Будьте особо внимательны при движении задним ходом.
- Поврежденные и изношенные детали необходимо немедленно заменять.
- При установленном изделии поведение автомобиля на дороге во время поворотов и торможения может измениться.
- Всегда необходимо соблюдать применимые ограничения скорости и другие правила дорожного движения.
- Необходимо всегда соблюдать скорость для соблюдения безопасности в зависимости от условий движения и перевозимого груза.
- Компания Thule не несет ответственность за травмы или косвенные убытки, возникшие в результате неправильной установки или использования.
- Запрещается вносить изменения в изделие.
- Если автомобиль оборудован автоматическим открыванием агажника/задней двери, эта функция должна быть отключена, и багажное отделение должно быть открыто вручную, когда установлен держатель для велосипеда.
- Для автомобилей первого типа-одобрённых после 1 Октября 1998, устанавливаемое изделие или перевозимые товары не должны скрывать третий тормозной огонь автомобиля.

## EST Tehniline spetsifikatsioon

Maks. lubatud koormus 45 kg (kuuli kaal on arvesse võetud).

### Juhendid kontrolliks enne sõitu ja selle ajal

- Sõiduki juht on ainuisikuliselt vastutav selle eest, et toode oleks töökorras ja kindlalt kinnitatud.
- Kinnitamine ja kasutamine peavad toimuma ohutult viisil vastavalt juhistele.
- Enne sõitu tuleb kontrollida tulede korrasolekut.
- Kontrollige, et rihmad ja muud kinnitid oleksid kindlalt kinni, vajadusel pingutage neid.
- Sõiduki kogulaius ja mass suurenevad. Olge tagurdamisel eriti ettevaatlik.
- Asendage vigastatud või kulunud osad otsekohe.
- Kui see toode on paigaldatud, võib sõiduki käitumine teel kurvides ja pidurdamisel muutuda.
- Järgige alati vastavaid kiirusepiiranguid ja muid liikluseeskirju.
- Kiirus peab alati vastama liiklustingimusi ja kantavat koormust arvestatavatele ohutusnõuetele.
- Thule ei vastuta inimeste vigastuste või materiaalse kahju eest, mida põhjustab toote vale paigaldamine või kasutamine.
- Selle toote modifitseerimine pole lubatud.
- Kui auto on varustatud automaatse pakiruumi/päraukse avajaga, tuleb jalgrattakanduri paigaldamisel see deaktiveerida ning avada pakiruum käsitsi.
- Esimest korda peale 1 oktoobrit 1998 tüübikinnituse saanud sõidukitel ei ole paigaldatud tootel ega transporditavatel esemetel lubatud varjata sõiduki kolmandat pidurituld.

## 한국어 기술 자료

최대 허용 적재 중량 45kg (볼 적재 고려 시).

### 주행 전 또는 주행 중 점검 지침 사항

- 운전자는 제품에 문제가 없는지 또한 단단히 조여졌는지 확인해야 합니다.
- 지침 사항에 따라 안전한 방법으로 부착하고 사용해야 합니다.
- 출발하기 전에 라이트 바의 램프 작동 여부를 점검해야 합니다.
- 벨트 및 기타 조임끈이 조여졌는지 확인하고 필요한 경우, 다시 조이십시오.
- 차량의 전체 폭과 높이가 늘어납니다. 뒤집어서 실을 경우 특히 주의하십시오.
- 손상되거나 마모된 부품은 즉시 교체하십시오.
- 본 제품을 장착한 상태에서 커브를 돌거나 브레이크를 밟을 때 차량의 움직임이 평소와 다를 수 있습니다.
- 해당 제한 속도 및 기타 관련 교통 법규를 준수해야 합니다.
- 도로 교통 조건과 적재된 짐을 고려하여 반드시 속도를 안전 기준에 적합하도록 조절하십시오.
- Thule는 Thule 제품의 잘못된 설치 또는 잘못된 사용으로 인한 신체 상해 및 재산상의 손해에 대해 책임을 지지 않습니다.
- 제품은 개조할 수 없습니다.
- 차량에 자동 부트/뒷문 열림 장치가 장착되어 있는 경우 자전거용 캐리어가 장착된 다음에는 이 기능을 사용하지 않도록 설정해야 하며 수납부를 손으로 열어야 합니다.
- 1998년 10월 1일 이후에 첫 차중 승인을 받은 차량의 경우에는 제품을 장착하거나 물품을 실을 때 차량의 리어 램프를 가릴 수 없습니다.

## SLO Tehnična specifikacija

Maksimalna dovoljena obremenitev 45 kg (vključno s kroglo).

### Navodila za kontrolo pred in med potjo

- Voznik mora zagotoviti, da je izdelek brezhiben in čvrsto pritrjen.
- Za varno pritrjevanje in uporabo sledite in upoštevajte navodila.
- Pred vožnjo preverite delovanje svetilne tablice.
- Po potrebi pritrдите jermene in druge vezi.
- Upoštevajte, da se je vozilu povečala širina in dolžina, zato pazite pri vzvratni vožnji.
- Poškodovane ali izrabljene dele takoj zamenjajte.
- Če je nosilec nameščen, se lega vozila v zavojih ali med zaviranjem na cestišču lahko spremeni.
- Vedno upoštevajte omejitve hitrosti in druge prometne predpise.
- Hitrost prilagodite prometnim pogojem in tovoru.
- Thule ne prevzema odgovornosti za telesne poškodbe ali posledično škodo zaradi nepravilne namestitve ali uporabe.
- Izdelka ni dovoljeno spreminjati.
- Kadar pritrjujete nosilec za kolesa na prtljažna vrata vozila z avtomatskim odpiranjem, prtljažnih vrat, morate to funkcijo izključiti. Prtljažna vrata vozila odpirate ročno!
- Prtljažnik na vlečni kljuki s tovorom ne sme zakrivati tretje zavorne luči, pri vozilih registriranih po 1. oktobru 1998.

## 日本語 技術仕様

最大積載許容重量 45 kg (ボール積荷を含む)

### 走行前および走行中の確認指示

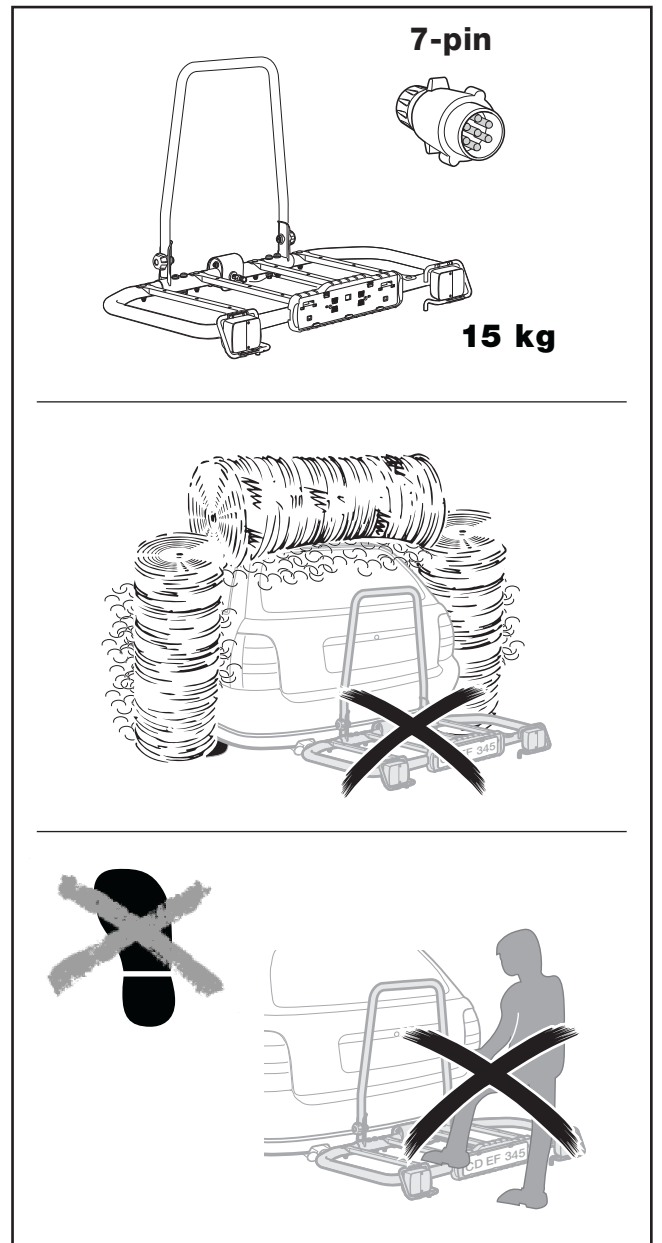
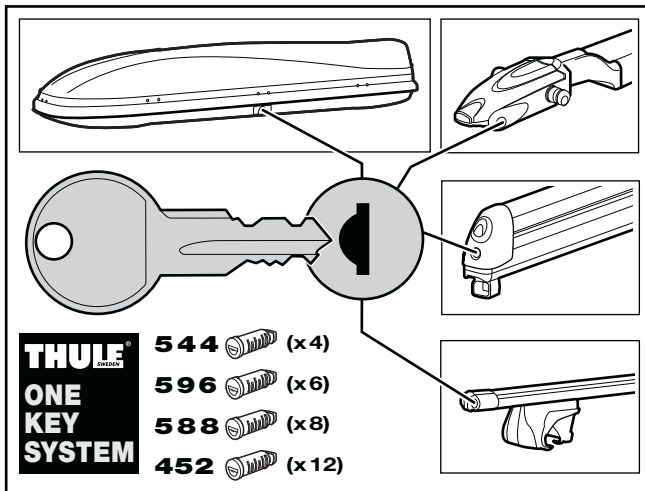
- 車の運転手は、製品が不良のない状態にあること及び製品がしっかりと固定されていることを保証する義務があります。
- 装着と使用は、指示に従って安全な方法で行う必要があります。
- 出発の前にライトバーのランプ機能を確認して下さい。
- ベルト等の留め具が固定されていることを確認して下さい。必要に応じて再度締めなおして下さい。
- 車の全幅および全長が増加します。裏返す際には特にご注意ください。
- 破損又は磨耗した部品はすぐに取り替えて下さい。
- 本製品を取付けている場合、カーブを曲がったりブレーキを踏んだときの車体の走行動作が変わることがあります。
- 適用される制限速度等の交通規則には、必ず従って下さい。
- 交通状態や運搬中の積荷に関して安全を考慮され、常に走行速度を加減して下さい。
- 不正な取付け又は使用によるいかなる人身障害、及び資産や財産への間接的損害についてThuleは責任を負いませんので予めご了承下さい。
- 本製品の改造は禁じられています。
- 車体にトランク/リアハッチ(後部ドア)の自動開閉機能が装備されている場合はその機能を無効にし、手動で開閉動作を行って下さい。
- 1998年10月1日以降に認可された初期タイプの車では、取り付けられた製品または運搬する品物で、車の三番目のブレーキライトを隠すことは禁じられています。

## 中文 技术规范

最大允许载荷 45kg (将球形货物考虑在内)。

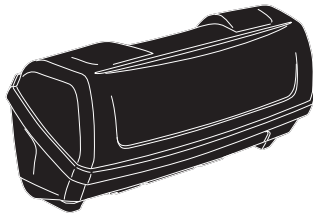
### 用于旅行前及旅行中检查的说明

- 汽车驾驶员对确保产品处于无故障状态并且已牢固固定负全部责任。
- 应该按照说明，在安全方式下进行连接和使用。
- 开车前，应该检查灯架上灯的功能。
- 检查皮带及其他紧固件是否牢固，如有必要，重新紧固。
- 汽车总宽和总高增加。倒车时应特别注意。
- 立即更换所有损坏的零件或磨损的零件。
- 安装此产品后，汽车在走弯路时和制动过程中，其路上性能可能有所改变。
- 应始终遵守相应的限速规定及其他交通法规。
- 务必根据交通状况和汽车负载情况，选择适当的车速，以遵守安全注意事项。
- Thule 对因安装或使用不当所造成的任何人身伤害或财产间接损害不承担任何责任。
- 不得对此产品进行改制。
- 如果汽车装备有自动行李箱/后车门开口，则安装自行车托架后必须停用此功能并且必须手动打开行李箱。
- 对于首个车型在 1998 年 10 月 1 日之后批准的汽车，安装的本产品或运输的货物不得遮挡第 3 个制动灯。

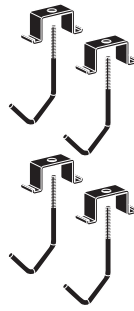


Tillbehör  
 Accessories  
 Zubehör  
 Accessoires  
 Accessoires  
 Lisävarusteet  
 Accesorios  
 Accessori  
 Doplnky  
 Akcesoria  
 Dodatkowe  
 Tartozékok  
 Аксессуары  
 Lisavarustus  
 Dodatki  
 액세서리  
 付属品  
 附件

**900** 7031-05-900



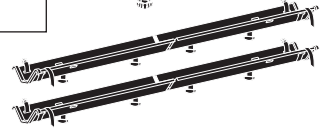
**948-9** 948900



**948-1** 948101



**948-2** 948201



**9906** 990600

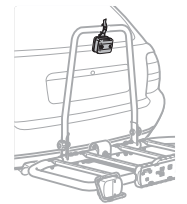
7-zu-13 pol Adapter  
 7-to-13 pin adapter



**948-3** 948300



**9902** 7015-14



**526** 1050-20-2, 2 x

**527** 1050-20-4, 4 x



**948-4** 948400



**521** 1050-18, 1 x 275 cm

**522** 1050-18-1, 1 x 400 cm

**523** 1050-18-12, 2 x 400 cm

**524** 1050-18-02, 2 x 275 cm

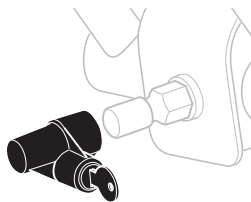
**551** 1050-18-22, 2 x 600 cm



**538** 538000



**957** 957000



**THULE**  
 SWEDEN

Box 69, 330 33 Hillerstorp, SWEDEN  
 www.thule.com