

5.3. На болт (поз. 8) последовательно установите:

- шайбу пластиковую гнездовую (поз. 12);
- шайбу пластиковую сферическую (поз. 11);
- Шайбу металлическую (поз. 15);

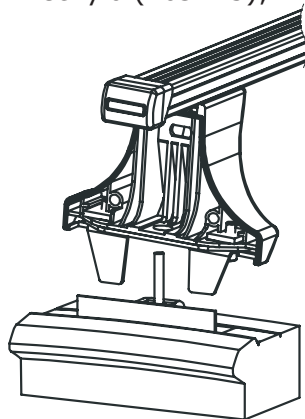


Рис. 5

5.4 Затяните гайку (поз. 10). Во избежании перекоса багажника фиксируйте все четыре опоры равномерно, делая последовательно по несколько оборотов ключом на одной опоре, после чего переходите к следующей. Усилие затяжки 2 н/м.

6. Установите крышку опоры и закройте замок поворотом ключа по часовой стрелке.

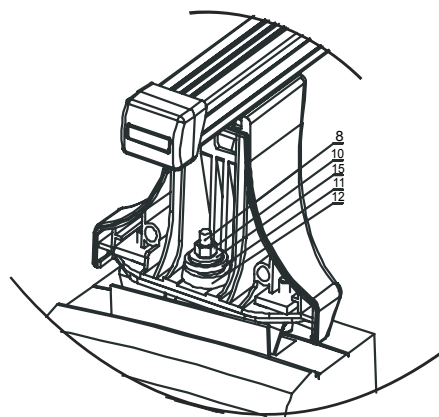


Рис. 6

Установка багажника завершена.

Дополнение к инструкции по установке багажника для автомобиля Peugeot 3008

Если Вы приобрели багажник в сборе (арт. 8159, арт. 8160), то п. 1-3 настоящего дополнения к инструкции нужно пропустить и начать установку багажника с п. 4.

Если Вы приобрели багажник в составе комплекта адаптеров (арт. 8760), комплекта опор (арт. 8709) и комплекта поперечных дуг (арт. 8726 или 8828), то сборку багажника необходимо начать с п. 1 данной инструкции.

Сборка багажника

1. Сборка передней левой опоры (рис. 1)

1.1. Возьмите из коробки с комплектом адаптеров кронштейн передней левой опоры (поз. 1)

1.2. Достаньте из коробки с комплектом опор любую пластиковую опору (поз. 4)

1.3. Вложите две закладные плоские гайки (поз. 5) в пластиковую опору (поз. 4) и совместите её с кронштейном передней левой опоры (поз. 1) так, что бы с помощью винтов М6х20 (поз. 13) с шайбой (поз. 14) можно было соединить поз. 1 и 4.

Шестигранником надёжно затяните винты М6х20 (поз. 13). Сборка передней левой опоры закончена.

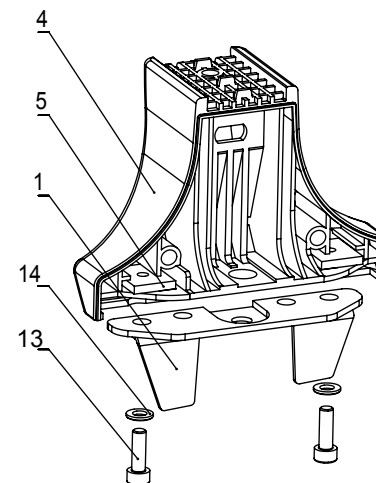


Рис. 1

1. Сборка оставшихся опор (рис. 2).

2.1. В соответствии с рис. 2 выберите кронштейн передней правой опоры (поз. 2).

2.2. Повторите операции п. 1 для сборки передней правой опоры, используя для этого кронштейн передней правой опоры.

2.3. Повторите операции п. 1 для сборки задних опор, используя для этого кронштейны задних опор (рис. 2 поз. 3, 4).

Сборка опор окончена.

3. Установите собранные опоры на поперечные дуги (см. Инструкцию для багажников с опорой тип С, стр. 1-3).

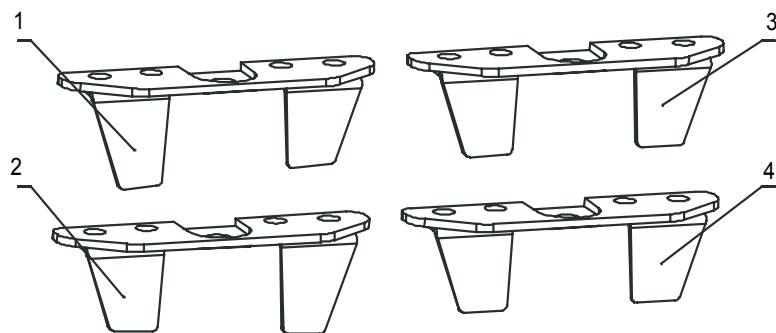


рис. 2

4. Установка захватов (рис. 3) в штатные места на крыше автомобиля (рис. 4).

4.1. Откройте лючки штатных мест на крыше автомобиля.

4.2. Установите захваты в штатные места так, чтобы «грибок» штатного места обхватывался зубцами.

4.3. Затягивая установочный болт (поз. 9) и гайку М6 (поз. 10) надёжно закрепите захват в штатном месте автомобиля,

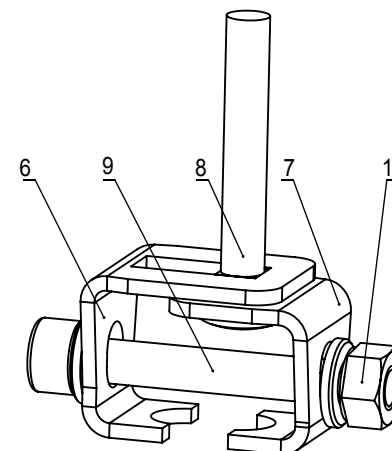


Рис. 3

так чтобы болт (поз. 8) принял вертикальное положение (рис. 4). Установка захватов завершена.

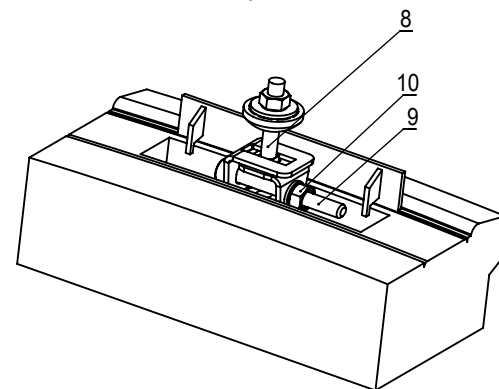


Рис. 4

5. Установка багажника на крыше автомобиля.

5.1. Поперечные дуги с закреплёнными на них опорами установите кронштейнами в окна штатных мест на крыше автомобиля (рис. 5).

5.2. Установите багажник на крыше автомобиля так, чтобы кронштейны (поз. 1, 2, 3 и 4) коснулись крыши в штатном месте, а болт (поз. 8) попал в отверстие на опорах (рис. 6).