

## **Правила безопасной эксплуатации**

Пожалуйста, храните это руководство по установке с документами на машину.

Пожалуйста, примите к сведению следующую информацию:

1. Максимальная скорость с не загруженным багажником 130 км/ч.
2. Максимальная скорость с нагруженным багажником 70кг - 100 км/ч.
3. При нагрузке 70 кг скорость вхождения в поворот на 90° не более 20 км/ч.
4. При пробеге автомобиля с багажником (даже при отсутствии груза) возрастает расход топлива и увеличиваются аэродинамические шумы.
5. Не забывайте, что при движении в поворотах, нагрузка на крышу возрастает в несколько раз.
6. Перед загрузкой багажника ознакомьтесь с рекомендациями производителя автомобиля, касающимися допустимой нагрузки на крышу. Обычно максимально допустимая нагрузка на крышу автомобиля 75 кг.
7. Убедитесь, что перевозимый груз надёжно зафиксирован на багажнике. Вес груза, размещаемого на багажнике, должен быть равномерно распределён, а центр тяжести груза находится как можно ниже. Тяжелый груз небольшого размера следует размещать ближе к краю багажника, а не по центру.
8. Из соображений безопасности груз не должен выдаваться за пределы кузова автомобиля.
9. Перед перевозкой убедитесь, что все элементы правильно зафиксированы и груз надёжно закреплён на багажнике. Проверьте после непродолжительной поездки все соединения. В дальнейшем осуществляйте проверку перед каждой поездкой.
10. Во время продолжительных поездок в условиях нормального дорожного покрытия раз в 2 часа проверяйте состояние элементов крепежа. В случае если поездка происходит по неровному дорожному покрытию, проверять состояние креплений следует раз в 1 час.

***Помните: Если по причине срыва груза произойдёт ДТП, то страховка не выплачивается (см. Правила страхования)***

11. При движении с багажником щели между элементами багажника и элементами кузова автомобиля забиваются дорожной пылью, что может привести к повреждению покрытия рейлинга, поэтому раз в две недели снимайте багажник и очищайте места прилегания накладок.

## Инструкция для багажника для автомобиля Honda CRV 2006г-

Багажник поступает в продажу в двух вариантах:

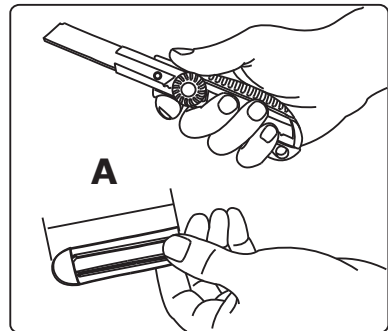
- в собранном виде (в одной коробке), уже готовый к установке на данную модель автомобиля;
- в наборе из трех элементов (в трех коробках – с опорами, поперечными дугами и комплектом адаптеров).

Если Вы приобрели багажник в собранном виде, можете пропустить раздел инструкции «Сборка багажника» и сразу перейти к разделу «Установка багажника» (стр. 3).

Если Вы приобрели багажник в наборе из трёх элементов, Вам потребуется его предварительная сборка.

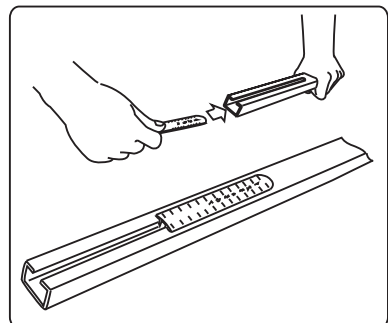
### **Сборка багажника**

1. Для обеспечения должного расстояния между крепежными опорами багажника отрежьте линейки (А) следующих размеров: для передней дуги - 85 мм, для задней дуги - 60мм.



2. Вставьте линейки (А) в пазы поперечин багажника закругленным концом к центру поперечины и цифрами наружу.

Оставшаяся часть линейки (В) будет использована для уменьшения аэродинамических шумов.



3. С помощью ключа снимите крышку с опоры.
4. Снимите защитный лючок, поддев его отверткой снизу или сверху.

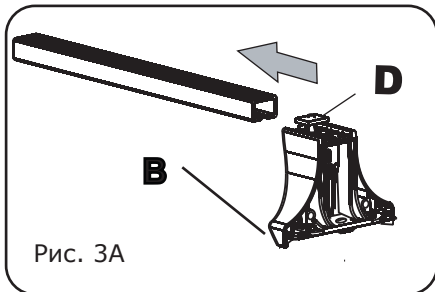


Рис. 3А

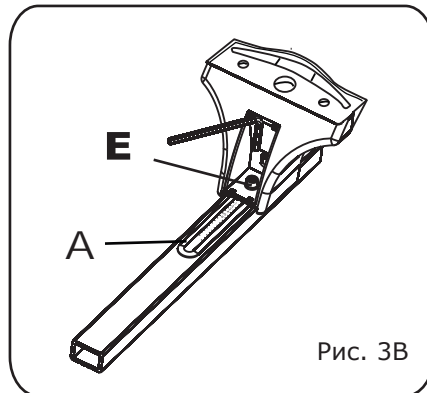


Рис. 3В

5. Соедините опору багажника с заранее подготовленной (см п. 1, п. 2 на стр. 1), поперечиной (см. рис. 3А) так, чтобы закладная гайка (D) оказалась внутри поперечины.
- Сдвигайте опору до тех пор, пока она не коснется линейки (А) (см. рис.3В). Г-образным ключом затяните винт (Е).

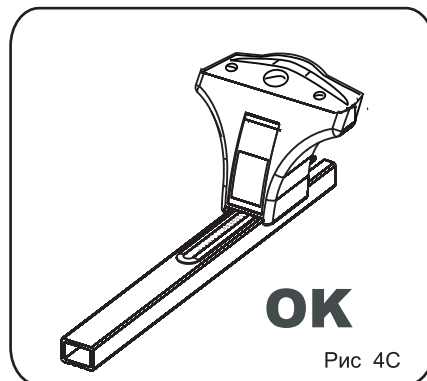
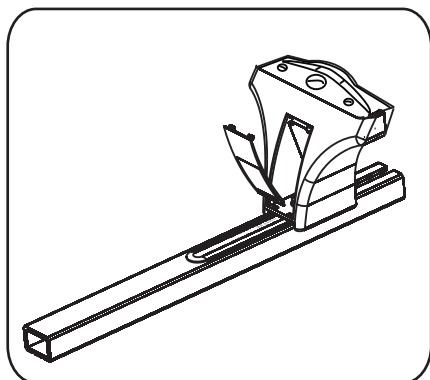
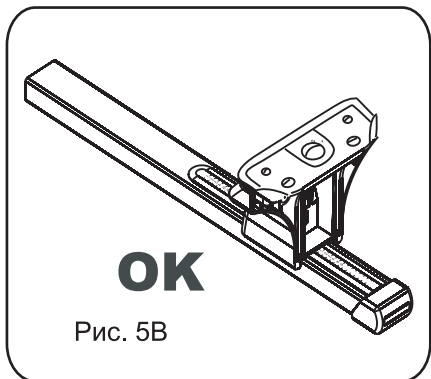
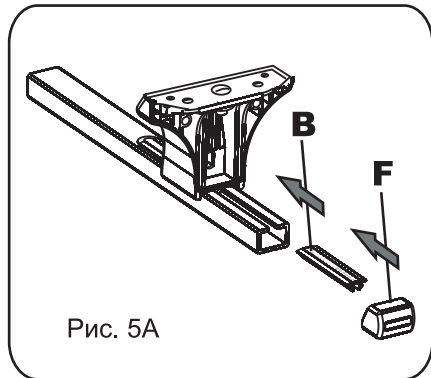


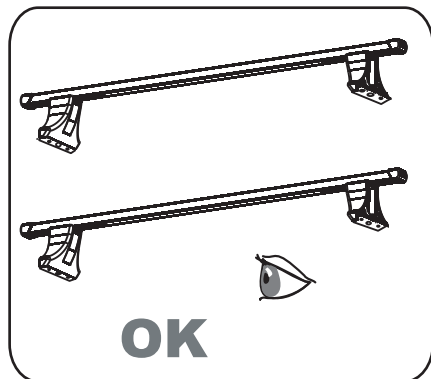
Рис 4С

4. Вставьте защитный лючок в опору багажника.

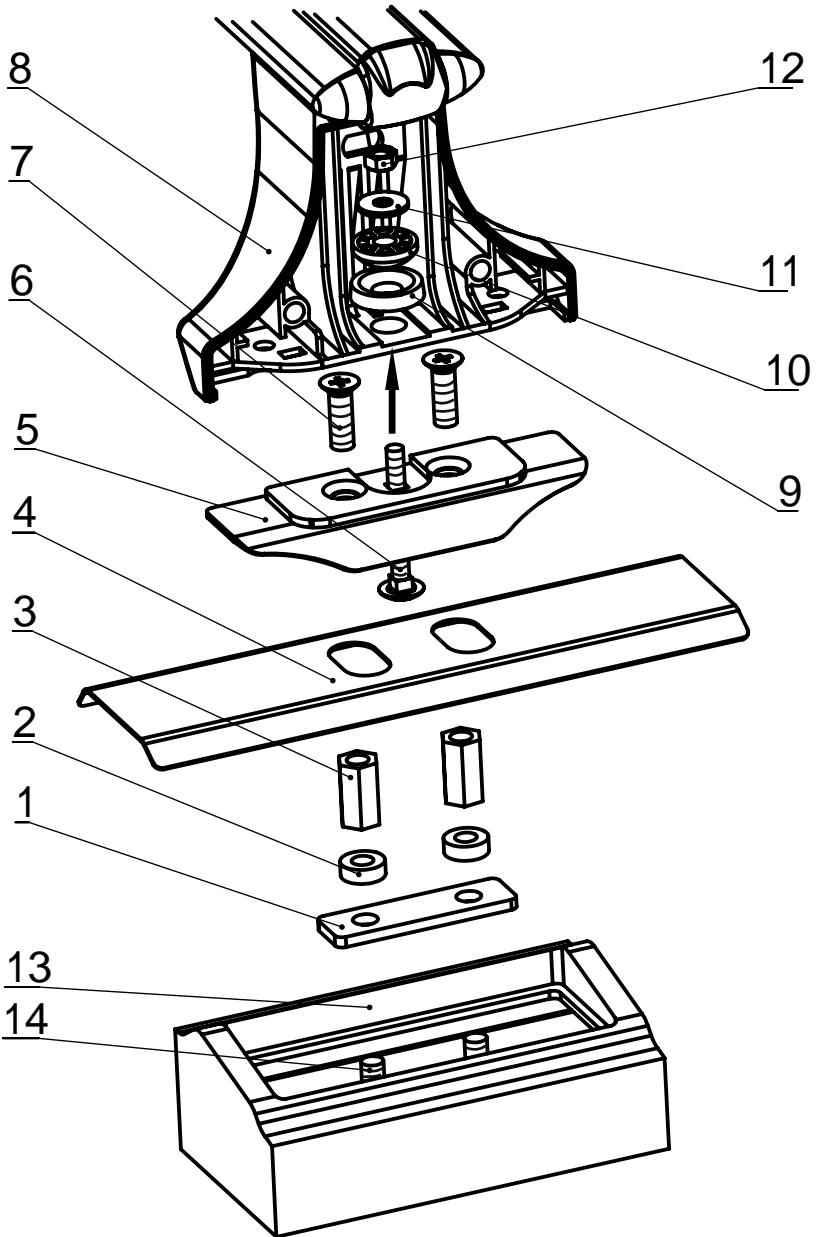
5. Теперь вставьте оставшуюся часть линейки (B) в паз поперечины багажника с внешней стороны опоры. А затем поставьте заглушку (F).  
См. рис. 5A, 5B



6. Убедитесь, что вы все собрали правильно.



# Схема установки багажника



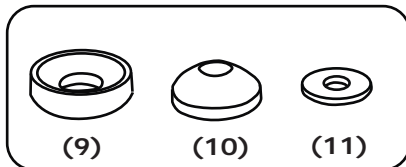
Поз.	Наименование	Кол.
1	Планка	4
2	Втулка	8
3	Гайка М8 удлиненная	8
4	Накладка	4
5	Вставка	4
6	Болт М6х40	4
7	Винт М8х20	8
8	Корпус опоры	4
9	Шайба гнездовая	4
10	Шайба сферическая	4
11	Шайба стальная	4
12	Гайка М6	4
13	Штатное место	
14	Штатные винты М8	

### Установка

1. Снимите с автомобиля пластиковые крышки, защищающие места установки багажника (13)
2. На штатных винтах (14) расположите планку (1), затем втулки (2) и гайки удлиненные (3). Рукой (без использования ключей!) затяните гайки (3) до упора.
3. Закройте штатные места накладками (4)
4. Соедините болт (6) со вставкой (5), направив его резьбовой частью вверх.
5. Расположите болт со вставкой на накладке (4), совместив отверстия накладки и вставки с резьбовыми отверстиями удлиненной гайки (3).
6. Вставьте в отверстия винты (7) и тщательно затяните их отверткой.
7. Расположите собранные дуги на крыше так, чтобы резьбовые части болтов (6) проходили через центральные отверстия в опорах дуг.

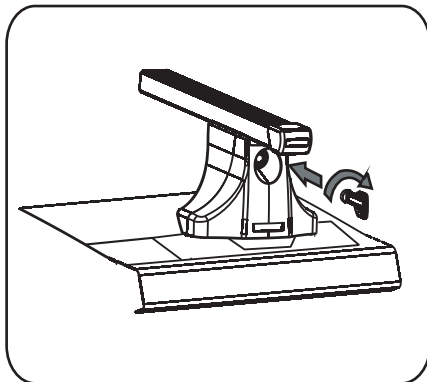
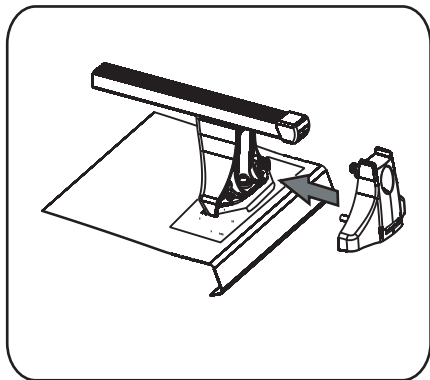
8. На резьбовой части болта (6) внутри опоры разместите комплект шайб в последовательности:

- 1) гнездовая шайба (9),
- 2) сферическая шайба (10),
- 3) стальная шайба (11)



9. Затяните комплект шайб гайкой (12) с помощью рожкового ключа х 10 (в комплект не входит).

6. Установите крышку и закройте замок поворотом ключа по часовой стрелке на 1/4 оборота. Проверьте надежность установки крышки опоры.



7. Потяните установленный багажник из стороны в сторону, чтобы убедиться, что он установлен надёжно. После установки груза на поперечины багажника, проверьте еще раз надежность и прочность его крепления и при необходимости подтяните винты. Периодически проверяйте состояние багажника и груза.

### **Обратите внимание:**

- Багажник должен устанавливаться только в соответствии с данной инструкцией.
- Храните инструкцию в своем автомобиле.
- Внимательно прочитайте эту инструкцию перед тем, как установить багажник в первый раз.
- Если у вас возникли какие-либо вопросы, пожалуйста, свяжитесь с продавцом по телефону +7 (812) 495-9210.
- Учитывая вес самого багажника, он равен 5 кг, не превышайте максимально допустимую нагрузку.

### **Внимание!**

Настоящий багажник специально разработан только для данной модели автомобиля.

Тесты, проводимые автопроизводителями и специализированными журналами, подтверждают, что при перевозке крупногабаритных грузов (лодки, боксы и т.д.) нагрузки на крышу автомобиля возрастают. Это происходит из-за увеличения сопротивления воздуха. Характеристики управляемости нагруженного автомобиля изменяются, поэтому мы рекомендуем вам соответственно корректировать скоростной режим автомобиля.

Не пользуйтесь автоматической мойкой при установленном багажнике.

***Производитель не несет ответственности за ущерб, причиненный вследствие неправильной установки багажника на автомобиль.***