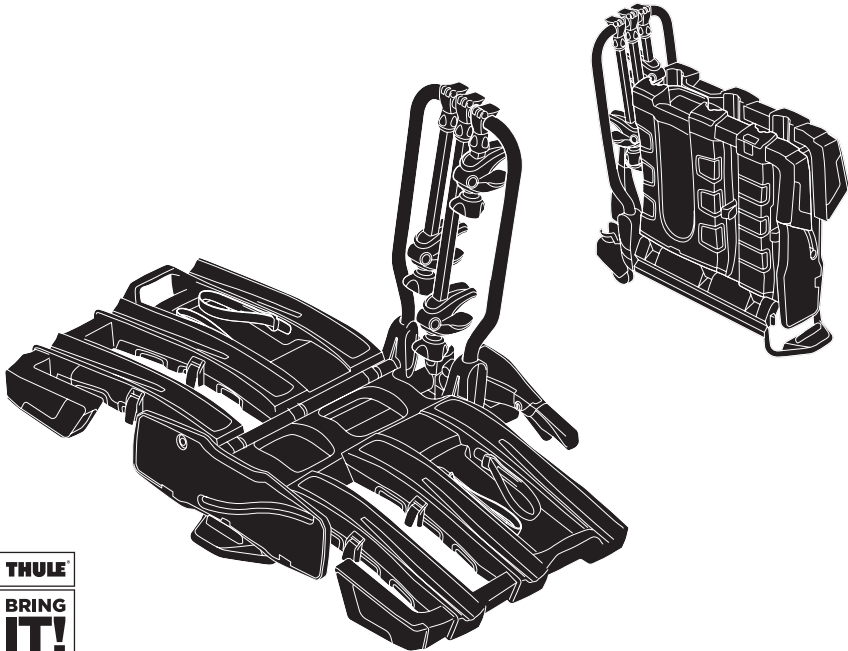


## Thule EasyFold XT

# > Instructions



Max  
30 kg



**CITY CRASH**

Complies with ISO norm



934100

**CITY CRASH**

Complies with ISO norm



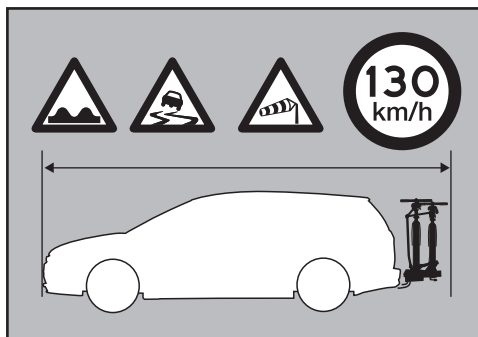
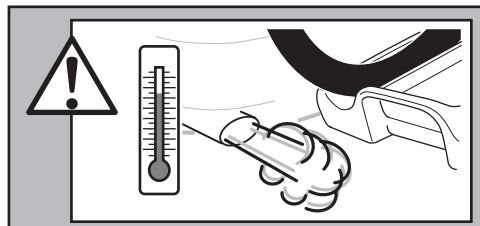
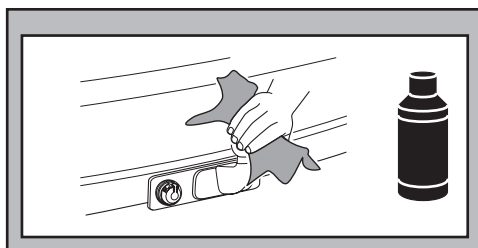
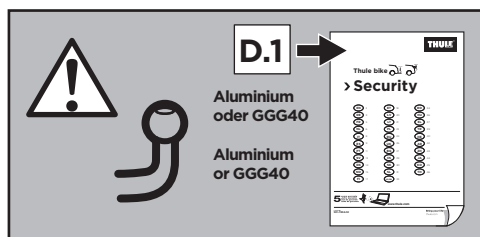
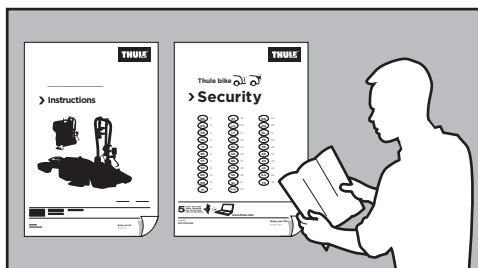
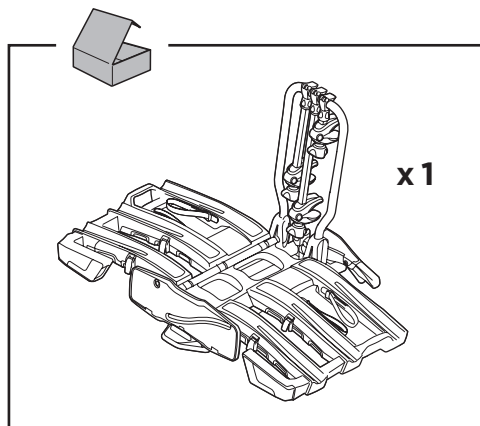
934300 Left-hand traffic

23,1 kg



**EN** Tow bar-mounted bike carrier  
**DE** Fahrradträger für die Anhängerkupplung  
**FR** Porte-vélos sur boule d'attelage  
**NL** Fietsdrager voor op de trekhaak  
**IT** Portabici da installare sul gancio da traino  
**ES** Portabicicletas de bola de remolque  
**PT** Suporte para bicicleta para engate  
**SV** Dragkroksmonterad cykelhållare  
**DK** Cykelholder, der er monteret på anhængertræk  
**NO** Hengerfestemonterte lasteholdere  
**FI** Vetokoukkuun kiinnitettävä polkupyöräteline  
**ET** Haakekonsule paigaldatav jalgrattahoidik  
**LV** Uz piekabes āķa uzstādāms velosipēdu turētājs  
**LT** Prie gražūlo tvirtinami dviračių laikikliai  
**PL** Bagażnik rowerowy montowany na haku holowniczym  
**RU** Устанавливаемое на фаркопе крепление для велосипедов

**UK** Багажник для велосипедів, що монтується на буксирній штанзі  
**BG** Багажник за велосипеди, монтиран на теглича  
**CS** Nosič jízdních kol s montáží na tažné zařízení  
**SK** Nosič bicyklov s montážou na ťažné zariadenie  
**SL** Prtijažnik za kolesa za na vlečno kljuko  
**HR/BIH** Nosač bicikla koji se postavlja na kuku za vuču  
**RO** Suport pentru bicicletă montat pe bara de tracțiune  
**HU** Vonóhorogra szerelhető kerékpártartó  
**EL** Στάρα ποδηλάτου κοσμοδόρου  
**TR** Çeki demirine bağlanan bisiklet taşıyıcı  
**HE** האמא אופנים למוטור לל האמא  
**AR** حامل الدراجة للتثبيت على قضيب القطر  
**ZH** 拖杆安裝式托架  
**JA** トウバーマウント型サイクルキャリア  
**KO** 트루바 장착 자전거 캐리어  
**TH** ครองยึดจับจักรยานแบบติดตั้งกับอุปกรณ์ลากพ่วงท้ายรถ



**i**Max  
60 kg

=

max  
30 kgStützlast beachten  
Note towball capacity

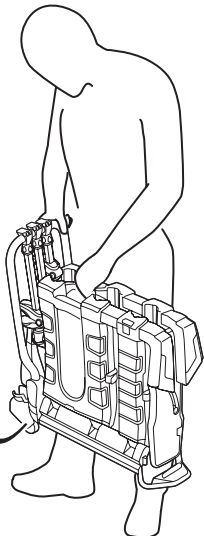
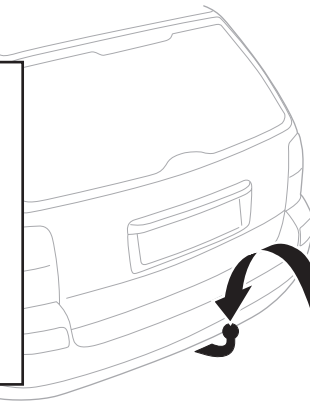
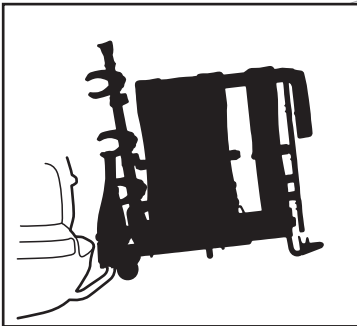
xx kg



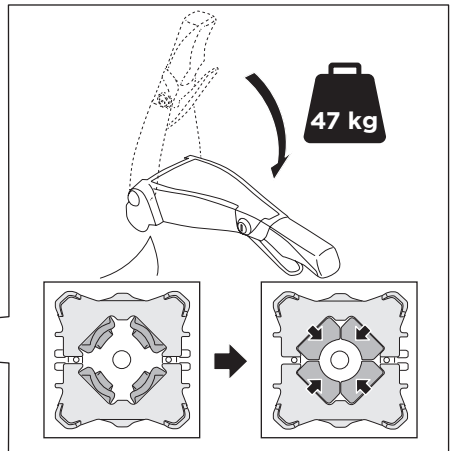
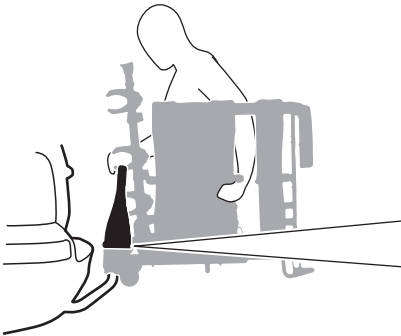
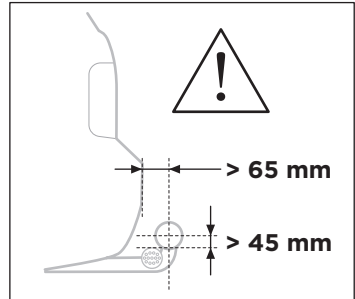
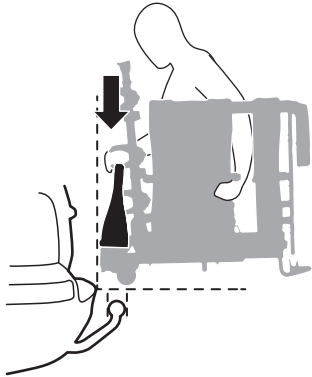
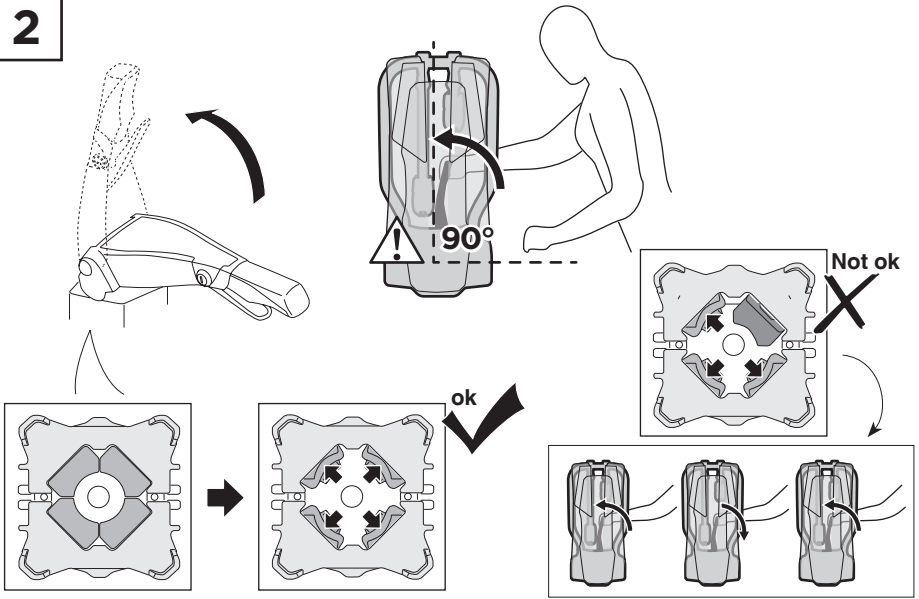
Max ↓



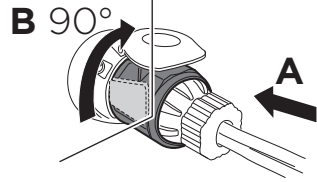
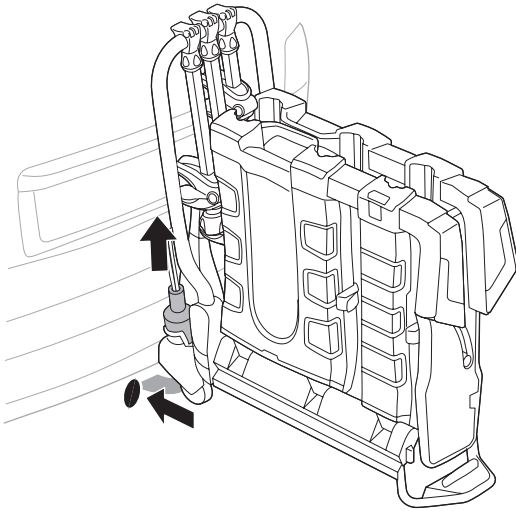
40 kg	23,1 kg	Max 16,9 kg
50 kg		Max 26,9 kg
60 kg		Max 36,9 kg
70 kg		Max 46,9 kg
80 kg		Max 56,9 kg
>90 kg		Max 60 kg

**1**

2



3



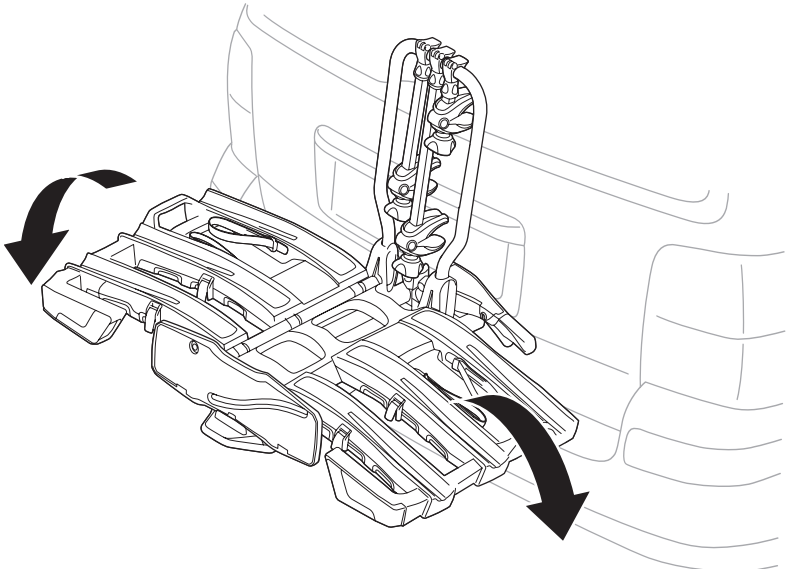
Not ok  
X



ok  
✓



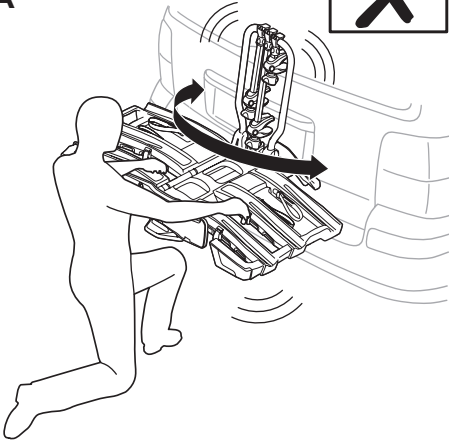
4



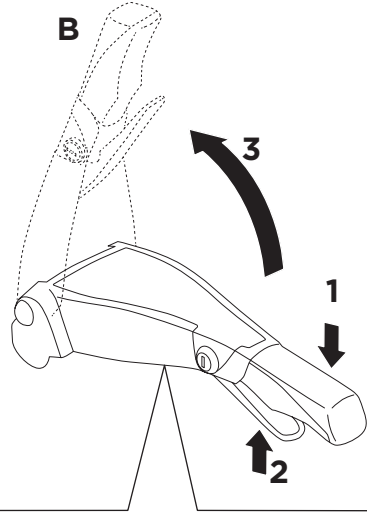
5

Not ok  
X

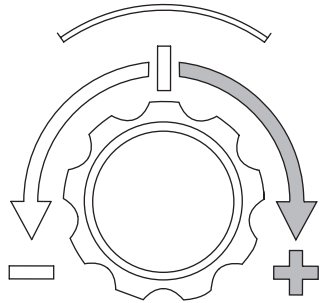
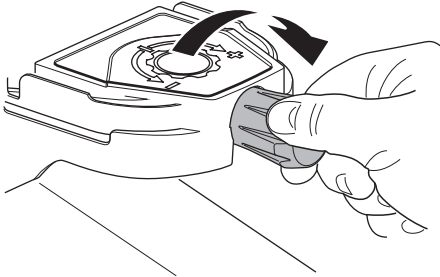
A



B

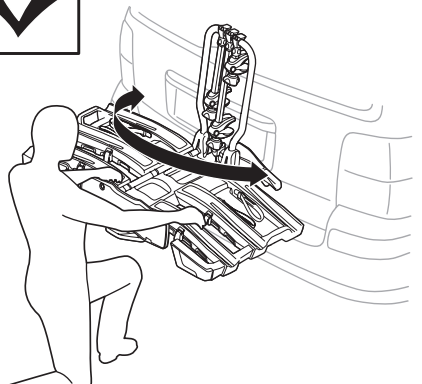
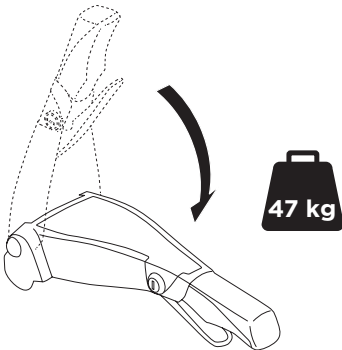


C

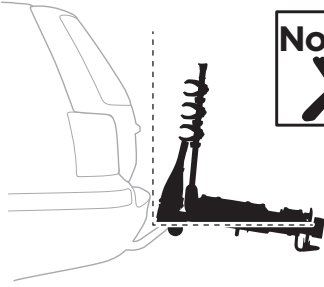


D

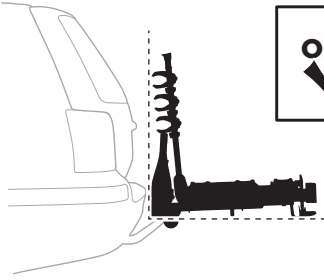
ok  
✓



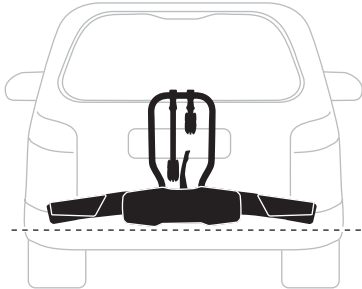
6



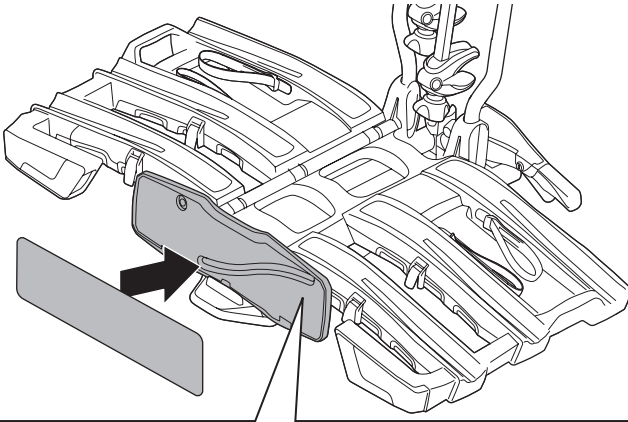
Not ok  
X



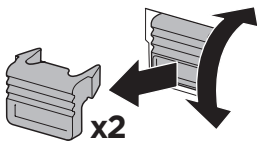
ok  
✓



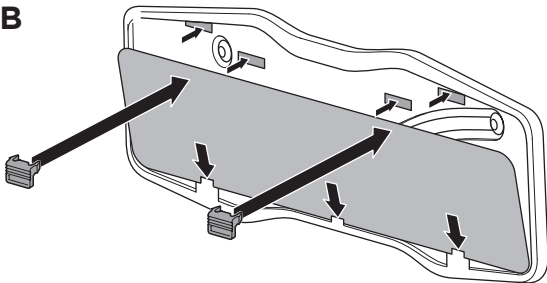
7



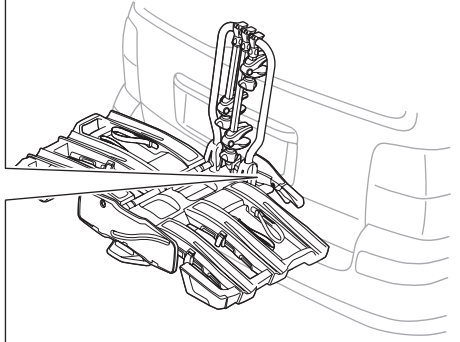
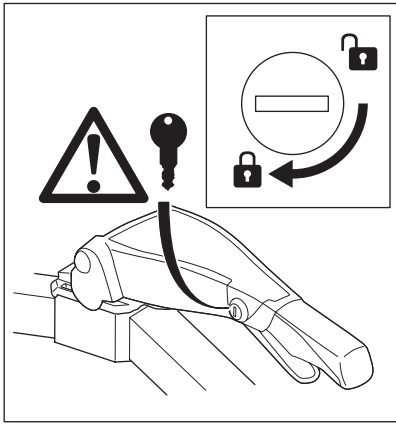
A



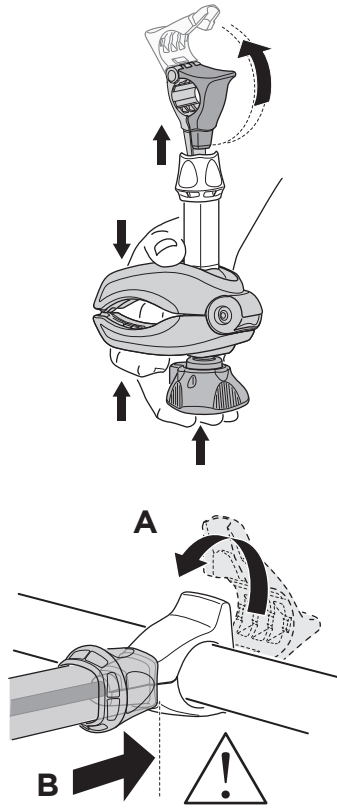
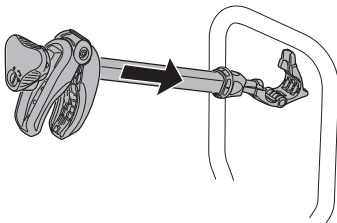
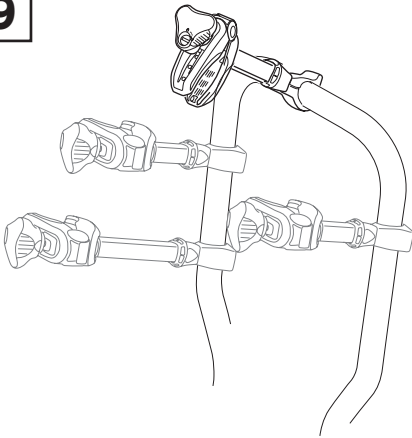
B



8

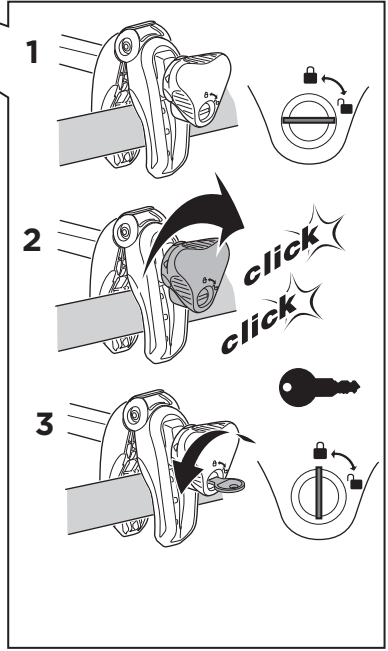
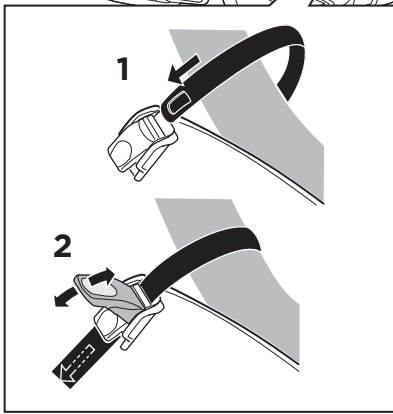
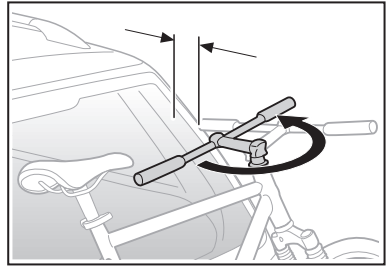
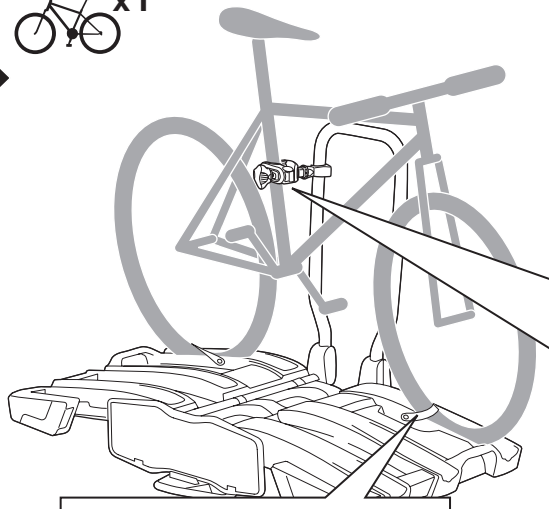


9





 x1



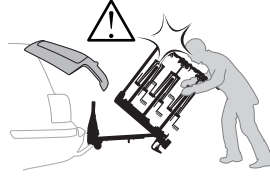
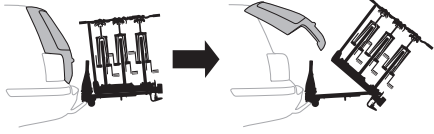
 x2



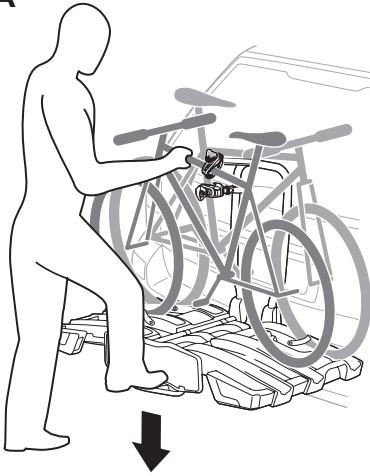
 x3



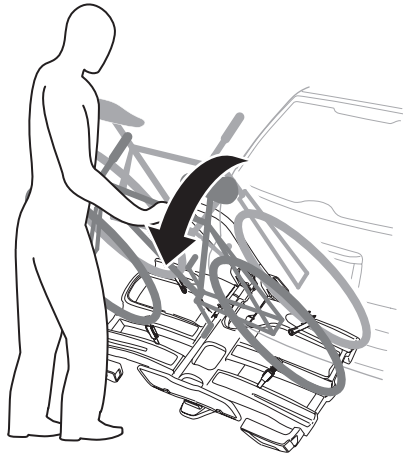
i



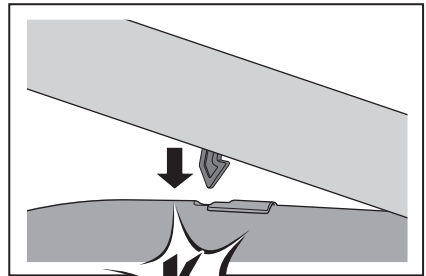
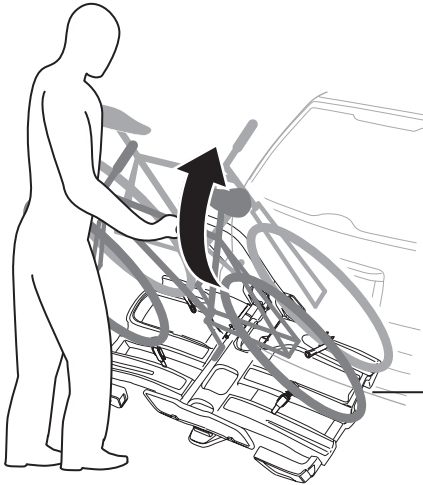
A



B

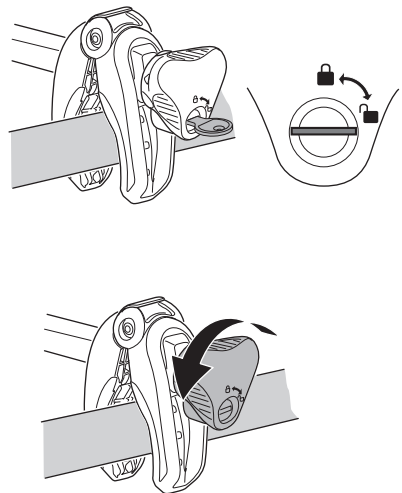
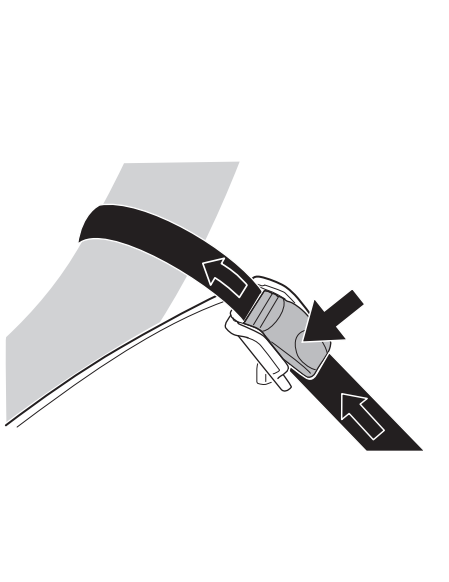
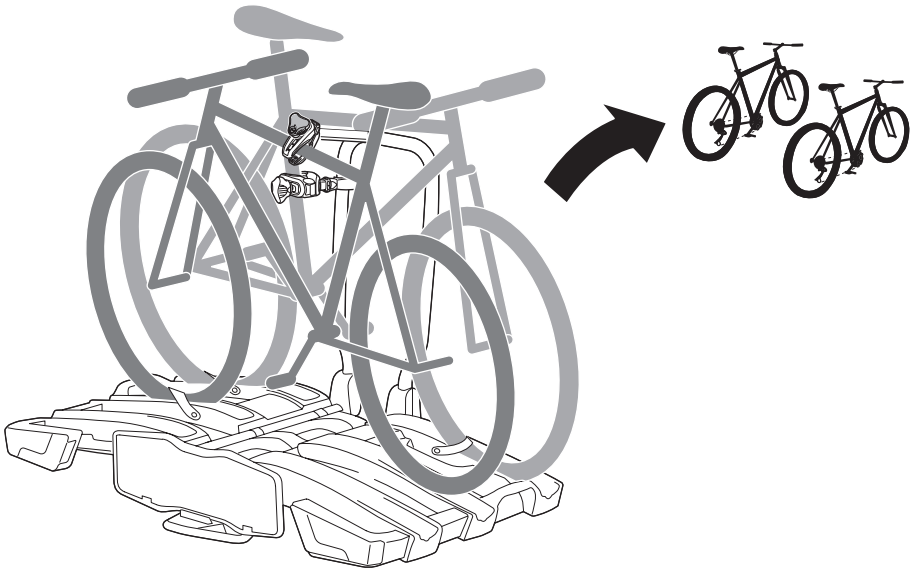


C

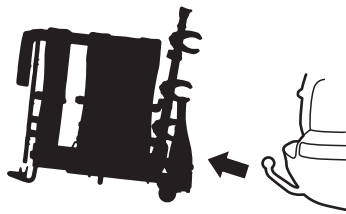


**click**

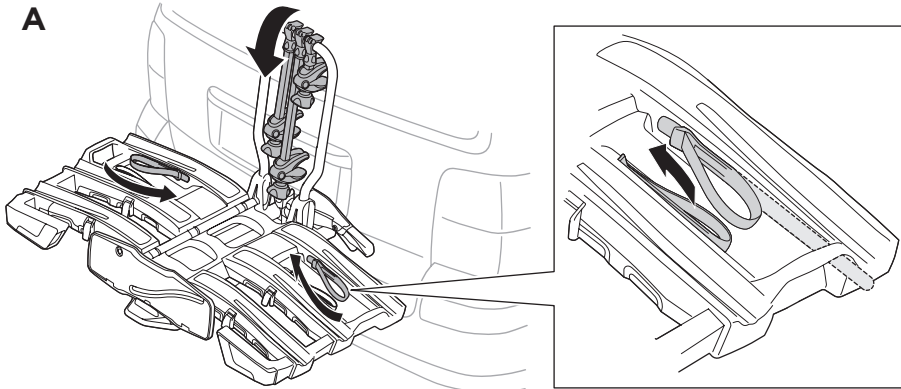
i



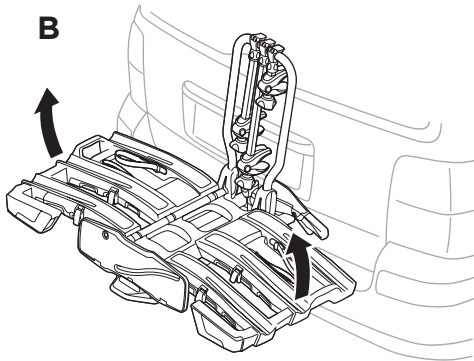
**i**



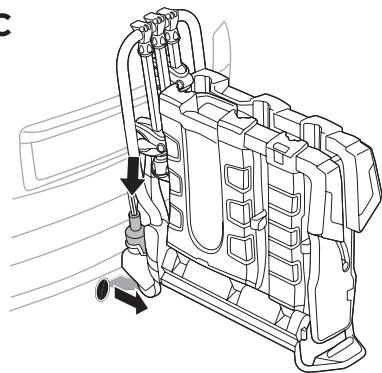
**A**



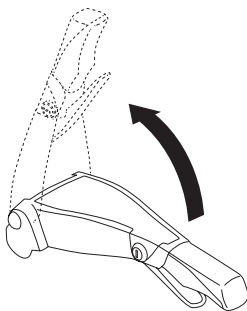
**B**



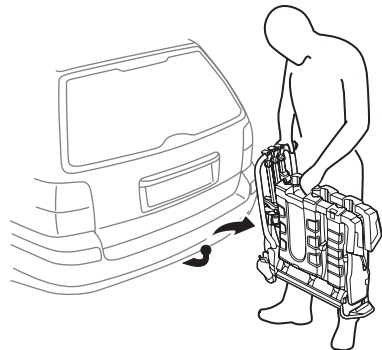
**C**



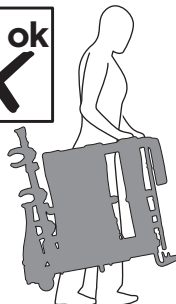
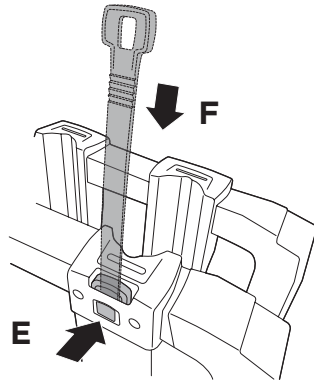
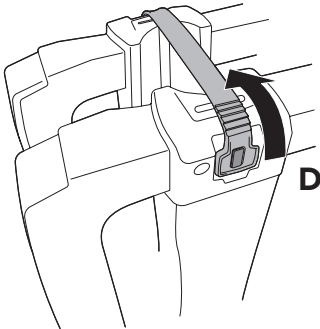
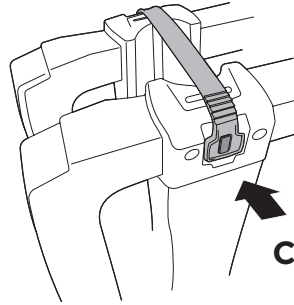
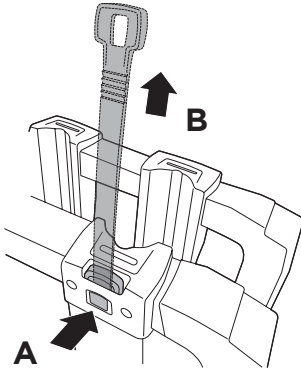
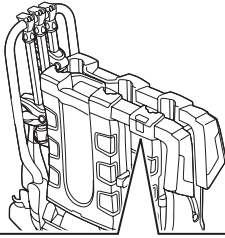
**D**

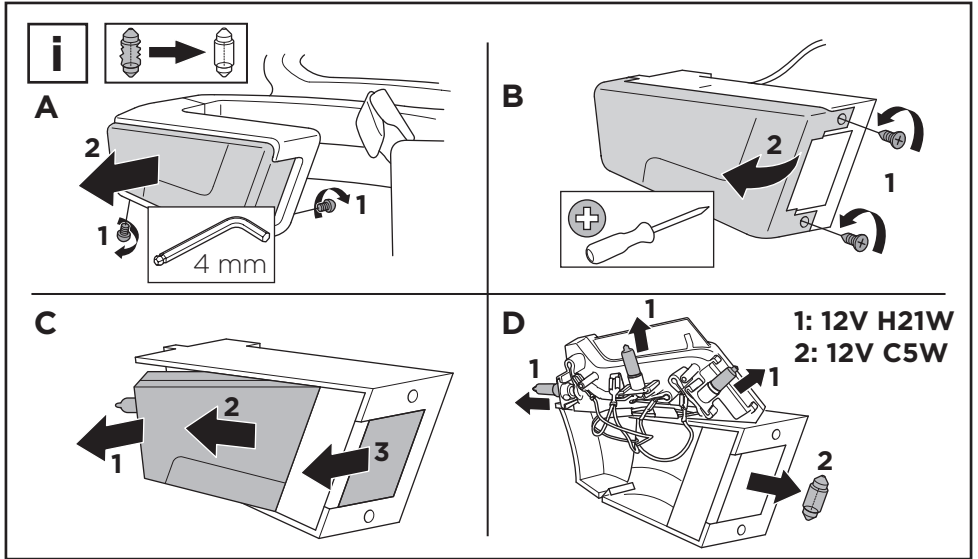


**E**



**i**





**EN** Accessories

**DK** Tilbehør

**UK** Аксессуары

**EL** Εξαρτήματα

**DE** Zubehör

**NO** Tilbehør

**BG** Принадлежности

**TR** Aksesuarlar

**FR** Accessoires

**FI** Lisävarusteet

**CS** Doplňky

**AR** الملحقات

**NL** Accessoires

**ET** Lisavarustus

**SK** Príslušenstvo

**HE** אביזרים

**IT** Accessori

**LV** Piederumi

**SL** Dodatki

**ZH** 附件

**ES** Accesorios

**LT** Priedai

**HR/BIH** Dodaci

**JA** アクセサリー

**PT** Acessórios

**PL** Akcesoria

**RO** Accesorii

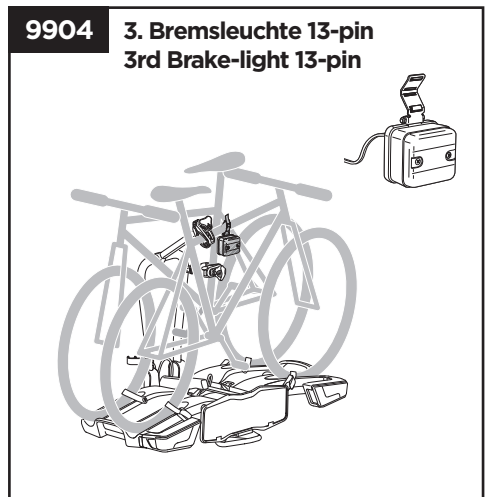
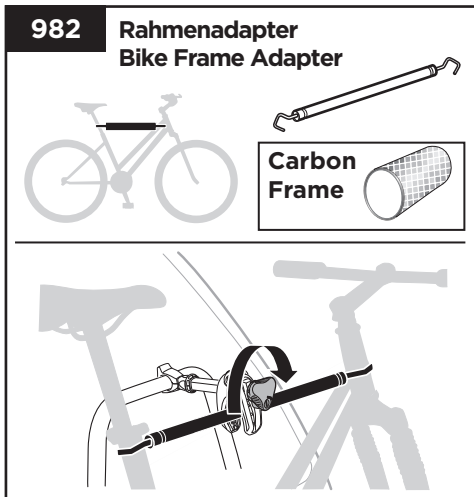
**KO** 액세서리

**SV** Tillbehör

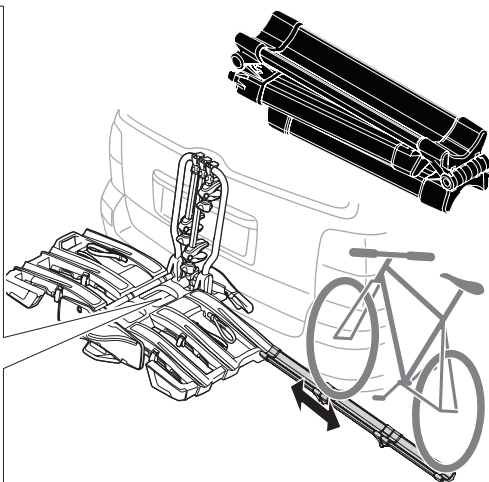
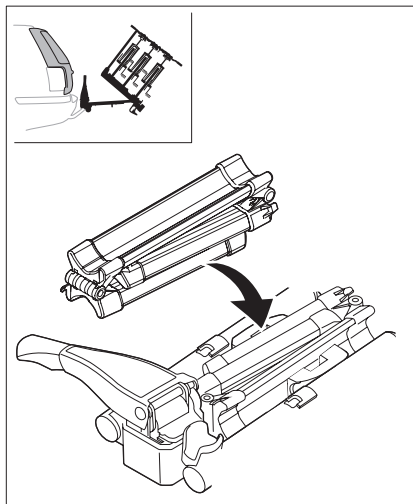
**RU** Аксессуары

**HU** Tartozékok

**TH** อุปกรณ์เสริม

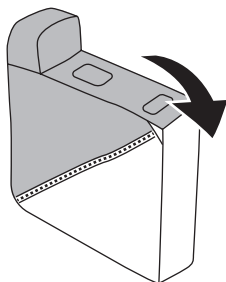


**9334** Foldable Loading Ramp

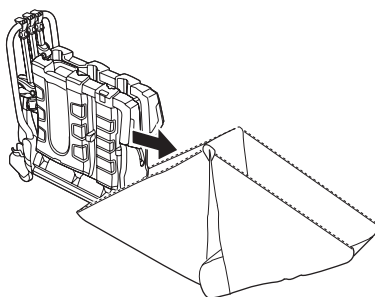


**9344** Aufbewahrungstasche  
Carry bag

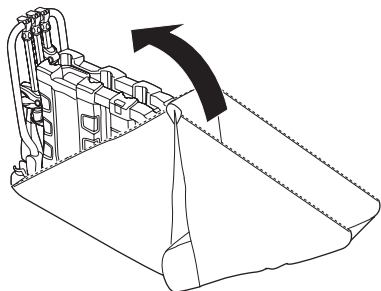
**A**



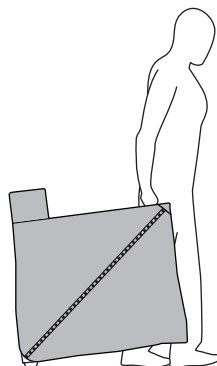
**B**



**C**



**D**



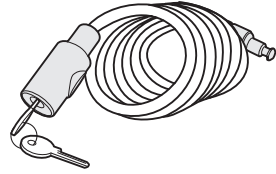
**9772**

**Felgenadapter  
Road Bike Adapter**



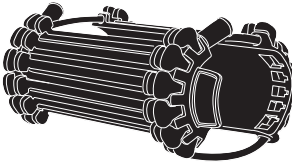
**538**

**Kabelschloss  
Locking wire**



**984**

**Carbon Frame Protector**

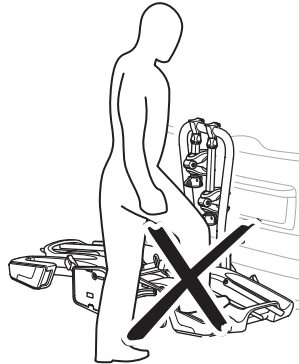
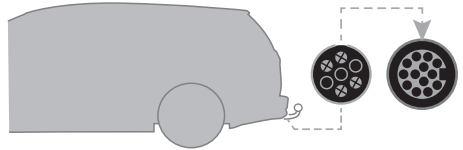
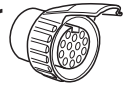


**Carbon  
Frame**

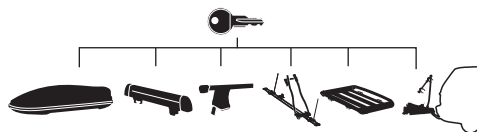


**9906**

**7-zu-13 pol Adapter  
7-to-13 pin Adapter**



## Thule One-Key System



**544**  (x4)

**596**  (x6)

**588**  (x8)

**452**  (x12)